

Klassifikation: Baugruben und Gräben

Schlagwörter: Kanal, Abwasserkanal, Graben, Baugrube

1 Anwendungsbereich

Dieses Regelblatt gilt mit DIN EN 1610, DWA-A 139 und DIN 4124 für die Ausführung von Gräben und Baugruben sowohl für den Bau als auch für den Abbruch von Entwässerungsanlagen.

2 Änderungen

Gegenüber Regelblatt 10: Januar 2015 wurden folgende Änderungen vorgenommen:

- a) Genauere Festlegung der Mindestgrabenbreite für nicht-kreisförmige Profile (Tabelle 1) aufgenommen;
- b) Verlegung von Trinkwasser- und Abwasserhausanschlüssen im gemeinsamen Graben; lichter Mindestabstand zwischen Rohren ergänzt, sowie Hinweis auf vertikalen Abstand der Leitungen zueinander aufgenommen;
- c) Ausführungen zur Grabenbreite ergänzt (Seite 11).

3 Frühere Ausgaben

Regelblatt 010: 03.1994

Regelblatt 10: 04.1998; 02.1999; 02.2000; 01.2001; 03.2003; 05.2006; 01.2009, 11.2009, 06.2010
03.2012, 03.2014, 01.2015

4 Normative Verweisungen

Die folgenden Dokumente, die in diesem Dokument teilweise oder als Ganzes zitiert werden, sind für die Anwendung dieses Dokuments erforderlich. Bei datierten Verweisungen gilt nur die in Bezug genommene Ausgabe. Bei undatierten Verweisungen gilt die letzte Ausgabe des in Bezug genommenen Dokuments (einschließlich aller Änderungen).

DIN 4124, *Baugruben und Gräben – Böschungen, Verbau, Arbeitsraumbreiten*

DIN EN 805, *Wasserversorgung – Anforderungen an Wasserversorgungssysteme und deren Bauteile außerhalb von Gebäuden*

DIN EN 1610, *Verlegung und Prüfung von Abwasserleitungen und -kanälen*

DIN EN 12063, *Ausführung von besonderen geotechnischen Arbeiten (Spezialtiefbau); Spundwandkonstruktionen*

ATV – DVWK – A 127, *Statische Berechnung von Abwasserkanälen und -leitungen*

DWA – A 139, *Einbau und Prüfung von Abwasserleitungen und -kanälen*

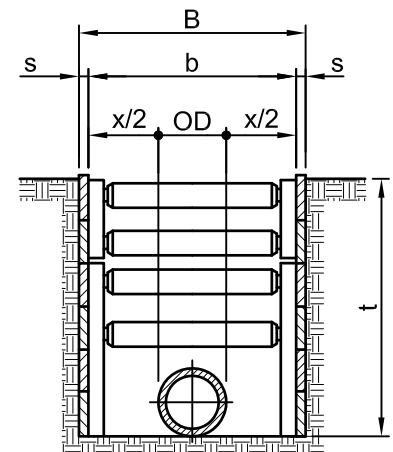
DVGW W 400-1, *Technische Regeln Wasserverteilungsanlagen (TRWV); Teil 1: Planung*

FBS-Qualitätsrichtlinien, *Richtlinien der Fachvereinigung Betonrohre und Stahlbetonrohre*

Fortsetzung Seite 2 bis 13

5 Definitionen

- B Aushubbreite für Gräben mit betretbarem Arbeitsraum für Abwasserkanäle
 - B₁ vergrößerte Aushubbreite für den Bau von Abwasserkanälen mit beidseitigen Abzweigen bei waagerechtem Holzverbau nach DIN 4124 und betretbarem Arbeitsraum
 - B₂ Aushubbreite für weitere Entwässerungsanlagen
 - ΔB Grabenverbreiterung für provisorische Umleitungen
 - b lichte Mindestgrabenbreite
 - DN Nennweite
 - l, d Aushublänge bzw. Aushubdurchmesser für weitere Entwässerungsanlagen
 - OD Außendurchmesser (äußerer Rohrschaftdurchmesser) nach DIN EN 476
 - s Bohlendicke bzw. Dicke des Verbaus (bei Spundwandverbau wird die Aushubbreite bzw. -länge nur bis zur Spundwandachse abgerechnet)
 - t Grabentiefe
 - x/2 Mindestarbeitsraum zwischen Rohr und Verbau
 - Stz Steinzeugrohre nach DIN EN 295-1
 - VBS Verbindungssystem nach DIN EN 295-1
 - Beton Betonrohre nach DIN V 1201 und DIN EN 1916
 - K Kreisquerschnitt ohne Fuß (entspricht in etwa den früheren nicht-wandverstärkten Rohren nach der zurückgezogenen DIN 4032)
 - KW Kreisquerschnitt ohne Fuß nach den FBS-Qualitätsrichtlinien (entspricht in etwa den früheren wandverstärkten Rohren nach der zurückgezogenen DIN 4032)
 - SB Stahlbetonrohre nach DIN V 1201, DIN EN 1916 und den FBS-Qualitätsrichtlinien
 - FZ Faserzementrohre nach DIN EN 588-1 und DIN 19850-1
 - PE Rohre aus Polyethylen n. DIN EN 12666-1 mit Steckmuffe
 - PP Rohre aus Polypropylen n. DIN EN 1852-1 mit Steckmuffe
- Hinweis: Vorhandene Rohre können auch nicht mehr gültigen Vorgängernormen entsprechen.



6 Anforderungen

$B = b + 2 s$ b ist aus Tabelle 1 zu entnehmen.

Bild 1 – Graben für Abwasserkanäle nach DIN EN 1610 und DIN 4124

Tabelle 1 – Lichte Mindestgrabenbreite für Gräben mit betretbarem Arbeitsraum für Abwasserkanäle nach DIN EN 1610 und DIN 4124

(Aushubbreiten für in Tabelle 2 und 2a nicht genannte Fälle sind nach den Angaben in Tabelle 1 im Einzelfall zu ermitteln.)

Lichte Mindestgrabenbreite b in Abhängigkeit von der Grabentiefe t	Lichte Mindestgrabenbreite b in Abhängigkeit von der Nennweite DN ($b = OD + x$)
t < 1,00 m keine Mindestgrabenbreite vorgegeben	DN ≤ 225 b = OD + 0,40 m
1,00 m ≤ t ≤ 1,75 m b = 0,80 m	225 < DN ≤ 350 b = OD + 0,50 m
1,75 m < t ≤ 4,00 m b = 0,90 m	350 < DN ≤ 700 b = OD + 0,70 m
t > 4,00 m b = 1,00 m	700 < DN ≤ 1200 b = OD + 0,85 m
	DN > 1200 b = OD + 1,00 m

Achtung: Für die Ermittlung der Aushubbreite muss der Verbau mitgerechnet werden.
Für die Ermittlung der Gesamtaushubbreite bei Abzweigen und/oder Umleitung gelten die Angaben auf Seite 8.
Für die lichte Mindestgrabenbreite ist der jeweils größere Wert aus beiden Spalten maßgebend.
Bei nicht-kreisförmigen Profilen erfolgt die Einordnung der DN Gruppe nach der lichten Höhe des Profils, die lichte Mindestgrabenbreite ermittelt sich aus dem größten horizontalen Außendurchmesser des Rohrschaftes und dem Tabellenwert x.

Tabelle 2 – Aushubbreite B für Gräben mit waagrechtem Holzverbau bzw. Trägerbohlwänden nach DIN 4124 und betretbarem Arbeitsraum für Abwasserkanäle

DN	Aushubbreite B in m für $1,00\text{ m} \leq t \leq 1,75\text{ m}$, $s = 0,05\text{ m}$											Aushubbreite B in m für $1,75\text{ m} < t \leq 3,00\text{ m}$, $s = 0,05\text{ m}$										
	Stz, VBS C, Tragfähigkeitsklasse					Beton		SB	FZ, Klasse			Stz, VBS C, Tragfähigkeitsklasse					Beton		SB	FZ, Klasse		
	95	120	160	200	240	K	KW		60	90	120	95	120	160	200	240	K	KW		60	90	120
150	(0,69) 0,90 ^{a)}					(0,70) 0,90	X	X	X	X	(0,68) 0,90	(0,69) 1,00 ^{a)}					(0,70) 1,00	X	X	X	X	(0,68) 1,00
200	X	X	(0,74) 0,90	(0,74) 0,90	(0,75) 0,90	(0,75) 0,90	X	X	-	-	(0,73) 0,90	X	X	(0,74) 1,00	(0,74) 1,00	(0,75) 1,00	(0,75) 1,00	X	X	-	-	(0,73) 1,00
250	X	X	0,90	X	0,92	0,91	0,97	-	-	-	(0,88) 0,90	X	X	(0,90) 1,00	X	(0,92) 1,00	(0,91) 1,00	(0,97) 1,00	-	-	-	(0,88) 1,00
300	X	X	0,96	X	0,98	0,98	1,02	1,03	-	-	0,94	X	X	(0,96) 1,00	X	(0,98) 1,00	(0,98) 1,00	1,02	1,03	-	-	(0,94) 1,00
(350)	X	X	1,02	1,03	X	X	X	X	-	-	0,99	X	X	1,02	1,03	X	X	X	X	-	-	(0,99) 1,00
400	X	-	1,29	1,29	X	1,29	1,35	1,35	-	-	1,25	X	-	1,29	1,29	X	1,29	1,35	1,35	-	-	1,25
(450)	X	1,32	1,35	X	X	X	X	X	-	1,30	-	X	1,32	1,35	X	X	X	X	X	-	1,30	-
500	X	1,38	1,41	X	X	1,40	1,47	1,47	-	1,36	-	X	1,38	1,41	X	X	1,40	1,47	1,47	-	1,36	-
600	1,49	X	1,53	X	X	1,52	1,60	1,60	-	1,46	-	1,49	X	1,53	X	X	1,52	1,60	1,60	-	1,46	-
(700)	X	1,63	-	1,66	-	1,64			1,57	1,58	-	X	1,63	-	1,66	-	1,64	1,73	1,73	1,57	1,58	-
800												X	-	1,91	-	-	1,90	2,01	2,01	1,83	1,84	-
(900)												1,95 ^{b)}	2,03	-	-	-	-	2,14	-	1,93	1,95	-
1000												2,06 ^{b)}	2,22	-	-	-	-	2,27	2,23	2,04	2,06	-
(1100)												-	-	-	-	-	-	2,40	-	2,15	2,17	-
1200												2,41 ^{bc)}	-	-	-	-	-	2,53	2,45	2,26	2,28	-
(1300)												-	-	-	-	-	-	2,81	-	2,52	2,54	-
1400												2,70 ^{bc)}	-	-	-	-	-	2,94	2,82	2,63	2,65	-
(1500)												-	-	-	-	-	-	3,07	-	2,74	2,76	-
1600												-	-	-	-	-	-	X	3,07	-	-	-
1800												-	-	-	-	-	-	X		-	-	-
2000												-	-	-	-	-	-	X		-	-	-

Tabelle 2 (fortgesetzt)

DN	Aushubbreite B in m für 3,00 m < t ≤ 4,00 m, s = 0,06 m											Aushubbreite B in m für 4,00 m < t ≤ 5,00 m, s = 0,06 m										
	Stz, VBS C, Tragfähigkeitsklasse					Beton		SB	FZ, Klasse			Stz, VBS C, Tragfähigkeitsklasse					Beton		SB	FZ, Klasse		
	95	120	160	200	240	K	KW		60	90	120	95	120	160	200	240	K	KW		60	90	120
150	(0,71) 1,02 ^{a)}					(0,72) 1,02	X	X	X	X	(0,70) 1,02	(0,71) 1,12 ^{a)}					(0,72) 1,12	X	X	X	X	(0,70) 1,12
200	X	X	(0,76) 1,02	(0,76) 1,02	(0,77) 1,02	(0,77) 1,02	X	X	-	-	(0,75) 1,02	X	X	(0,76) 1,12	(0,76) 1,12	(0,77) 1,12	(0,77) 1,12	X	X	-	-	(0,75) 1,12
250	X	X	(0,92) 1,02	X	(0,94) 1,02	(0,93) 1,02	(0,99) 1,02	-	-	-	(0,90) 1,02	X	X	(0,92) 1,12	X	(0,94) 1,12	(0,93) 1,12	(0,99) 1,12	-	-	-	(0,90) 1,12
300	X	X	(0,98) 1,02	X	(1,00) 1,02	(1,00) 1,02	1,04	1,05	-	-	(0,96) 1,02	X	X	(0,98) 1,12	X	(1,00) 1,12	(1,00) 1,12	(1,04) 1,12	(1,05) 1,12	-	-	(0,96) 1,12
(350)	X	X	1,04	1,05	X	X	X	X	-	-	(1,01) 1,02	X	X	(1,04) 1,12	(1,05) 1,12	X	X	X	X	-	-	(1,01) 1,12
400	X	-	1,31	1,31	X	1,31	1,37	1,37	-	-	1,27	X	-	1,31	1,31	X	1,31	1,37	1,37	-	-	1,27
(450)	X	1,34	1,37	X	X	X	X	X	-	1,32	-	X	1,34	1,37	X	X	X	X	X	-	1,32	-
500	X	1,40	1,43	X	X	1,42	1,49	1,49	-	1,38	-	X	1,40	1,43	X	X	1,42	1,49	1,49	-	1,38	-
600	1,51	X	1,55	X	X	1,54	1,62	1,62	-	1,48	-	1,51	X	1,55	X	X	1,54	1,62	1,62	-	1,48	-
(700)	X	1,65	-	1,68	-	1,66	1,75	1,75	1,59	1,60	-	X	1,65	-	1,68	-	1,66	1,75	1,75	1,59	1,60	-
800	X	-	1,93	-	-	1,92	2,03	2,03	1,85	1,86	-	X	-	1,93	-	-	1,92	2,03	2,03	1,85	1,86	-
(900)	1,97 ^{b)}	2,05	-	-	-	-	2,16	-	1,95	1,97	-	1,97 ^{b)}	2,05	-	-	-	-	2,16	-	1,95	1,97	-
1000	2,08 ^{b)}	2,24	-	-	-	-	2,29	2,25	2,06	2,08	-	2,08 ^{b)}	2,24	-	-	-	-	2,29	2,25	2,06	2,08	-
(1100)	-	-	-	-	-	-	2,42	-	2,17	2,19	-	-	-	-	-	-	-	2,42	-	2,17	2,19	-
1200	2,43 ^{bc)}	-	-	-	-	-	2,55	2,47	2,28	2,30	-	2,43 ^{bc)}	-	-	-	-	-	2,55	2,47	2,28	2,30	-
(1300)	-	-	-	-	-	-	2,83	-	2,54	2,56	-	-	-	-	-	-	-	2,83	-	2,54	2,56	-
1400	2,72 ^{bc)}	-	-	-	-	-	2,96	2,84	2,65	2,67	-	2,72 ^{bc)}	-	-	-	-	-	2,96	2,84	2,65	2,67	-
(1500)	-	-	-	-	-	-	3,09	-	2,76	2,78	-	-	-	-	-	-	-	3,09	-	2,76	2,78	-
1600	-	-	-	-	-	-	X	3,09	-	-	-	-	-	-	-	-	-	X	3,09	-	-	-
1800	-	-	-	-	-	-	X	3,32	-	-	-	-	-	-	-	-	-	X	3,32	-	-	-
2000	-	-	-	-	-	-	X	3,52	-	-	-	-	-	-	-	-	-	X	3,52	-	-	-

Die eingeklammerten Nennweiten sind nur für Instandsetzungen innerhalb einer Haltung anzuwenden.

Die eingeklammerten Aushubbreiten sind nur unter den auf Seite 8 aufgeführten Voraussetzungen anzuwenden.

Zellen mit zwei Aushubbreiten: Eingeklammerte Aushubbreiten nach Tabelle 1, Spalte 2, nicht eingeklammerte Aushubbreiten nach Tabelle 1, Spalte 1 ermittelt.

Zellen mit einer Aushubbreite: Aushubbreiten nach Tabelle 1, Spalte 2 ermittelt.

Anwendungsfälle, die auf Grund geringer Überdeckung selten vorkommen.

X Nicht genormte Kombinationen von Nennweiten und Tragfähigkeiten.

- Kombinationen von Nennweiten und Tragfähigkeiten, die von den bekanntesten Rohrherstellern nicht hergestellt werden.

^{a)} Aushubbreiten für Rohre mit VBS F und einer Scheiteldruckkraft FN = 34 kN/m. Steinzeugrohre DN 150 sind nicht in Tragfähigkeitsklassen eingeteilt.

^{b)} Aushubbreiten für Rohre ohne Einteilung in Tragfähigkeitsklassen

^{c)} Aushubbreiten für Rohre mit vormontierter Vortriebskupplung

Tabelle 2a – Aushubbreite B für Gräben mit waagrechttem Holzverbau bzw. Trägerbohlwänden nach DIN 4124 und betretbarem Arbeitsraum für Abwasserkanäle aus PP bzw. PE

DN/OD mm	Aushubbreite B in m für $1,00\text{ m} \leq t \leq 1,75\text{ m}$, $s = 0,05\text{ m}$	Aushubbreite B in m für $1,75\text{ m} < t \leq 3,00\text{ m}$, $s = 0,05\text{ m}$	Aushubbreite B in m für $3,00\text{ m} < t \leq 4,00\text{ m}$, $s = 0,06\text{ m}$	Aushubbreite B in m für $4,00\text{ m} < t \leq 5,00\text{ m}$, $s = 0,06\text{ m}$
160	(0,66) 0,90	(0,66) 1,00	(0,68) 1,02	(0,68) 1,12
200	(0,70) 0,90	(0,70) 1,00	(0,72) 1,02	(0,72) 1,12
250	(0,85) 0,90	(0,85) 1,00	(0,87) 1,02	(0,87) 1,12
315	0,92	(0,92) 1,00	(0,94) 1,02	(0,94) 1,12
355	1,16	1,16	1,18	1,18
400	1,20	1,20	1,22	1,22
450	1,25	1,25	1,27	1,27
500	1,30	1,30	1,32	1,32
630	1,43	1,43	1,45	1,45
800	1,60	1,60	1,62	1,62

Die eingeklammerten Aushubbreiten sind nur unter den auf Seite 8 aufgeführten Voraussetzungen anzuwenden.

Zellen mit zwei Aushubbreiten: Eingeklammerte Aushubbreiten nach Tabelle 1, Spalte 2, nicht eingeklammerte Aushubbreiten nach Tabelle 1, Spalte 1 ermittelt.

Zellen mit einer Aushubbreite: Aushubbreiten nach Tabelle 1, Spalte 2 ermittelt.

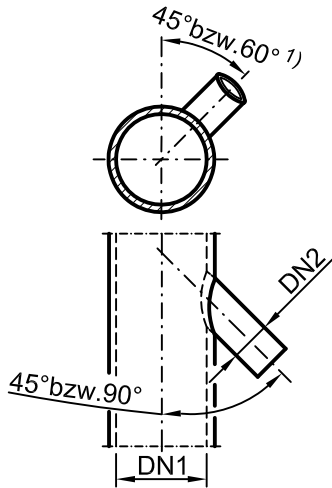


Bild 2 – Abzweig

1) Ab sofort sind für $DN1 \leq 300$ auch Steinzeugrohrabzweige mit einem Winkel von 45° vom Scheitel herunter gedreht, statt wie bisher 60° , einzubauen. Das heißt, für Steinzeugrohrabzweige mit $DN1 \leq 300$ (nicht für die Rohre) ist eine Scheitelmarkierung nicht zu beachten.

Tabelle 3 – Vergrößerte Aushubbreite B_1 auf der gesamten Haltungslänge für den Bau von Abwasserkanälen aus Steinzeug, Beton bzw. Stahlbeton mit beidseitigen Abzweigen in Gräben mit waagerechtem Holzverbau bzw. Trägerbohlwänden nach DIN 4124 und betretbarem Arbeitsraum

DN1 / DN2		B_1 für $1,00 \text{ m} \leq t \leq 3,00 \text{ m}$, ^{a)}				$s = 0,05 \text{ m}$	
		[m]				Beton Wanddickenklasse für DN1 KW	SB
		Stz Tragfähigkeitsklasse für DN1					
		120	160	200	240		
150 / 150		0,93 ^{b) c)}				X	X
200	150	X	1,08	0,94 ^{c)}	1,05	X	X
	200	X	1,12	1,05	1,06	X	X
250	150	X	0,98 ^{c)}	X	1,16	1,19	-
	200	X	1,17	X	1,18	-	-
300	150	X	1,03	X	1,20	1,22	1,23
	200	X	1,20	X	1,22	1,34	1,34
(350)	150	X	d)	e)	X	X	X
	200	X	1,03	e)	X	X	X
400	150	-	d)	d)	X	d)	d)
	200	-	d)	d)	X	1,41	1,41
(450)	150	e)	d)	X	X	X	X
	200	e)	d)	X	X	X	X
500	150	d)	d)	X	X	d)	d)
	200	d)	d)	X	X	1,48	1,48

Achtung: Die vergrößerte Aushubbreite für Steinzeugrohre wurde für die Verwendung der kompaktesten auf dem Markt verfügbaren Abzweige berechnet.

Die Nennweite des Anschlusses (DN2) beträgt in der Regel 150, in begründeten Sonderfällen 200.

Für $DN1 > 500$ ist eine vergrößerte Aushubbreite nicht erforderlich.

Die eingeklammerten Nennweiten sind nur für Instandsetzungen innerhalb einer Haltung anzuwenden.

X Nicht genormte Nennweiten/Tragfähigkeitsklassen

- Nennweiten/Tragfähigkeitsklassen, die von den bekanntesten Rohrherstellern nicht hergestellt werden.

a) Für $t > 3,00 \text{ m}$ werden die Anschlüsse mit senkrechten Aufständern angeschlossen, somit ist eine Grabenverbreiterung nicht erforderlich.

b) Aushubbreiten für Steinzeugrohre DN 150 mit einer Scheiteldruckkraft $FN = 34 \text{ kN/m}$. Steinzeugrohre DN 150 sind nicht in Tragfähigkeitsklassen eingeteilt.

c) Verbreiterung nur für $1,00 \text{ m} \leq t \leq 1,75 \text{ m}$ erforderlich.

d) keine Verbreiterung erforderlich

e) Maße im Einzelfall festlegen

Tabelle 3a – Vergrößerte Aushubbreite B_1 auf der gesamten Haltungslänge für den Bau von Abwasserkanälen aus PP mit beidseitigen Abzweigen in Gräben mit waagrechtem Holzverbau bzw. Trägerbohlwänden nach DIN 4124 und betretbarem Arbeitsraum

DN/OD1 / DN/OD2	B_1 für $1,00 \text{ m} \leq t \leq 3,00 \text{ m}$, ^{a)} $s = 0,05 \text{ m}$ [m]
160/160	b)
200/160	b)
200/200	0,91 ^{c)}
250/160	b)
250/200	1,07
315/160	b)
315/200	1,11
355/160	-
355/200	-
400/160	b)
400/200	b)
450/160	-
450/200	-

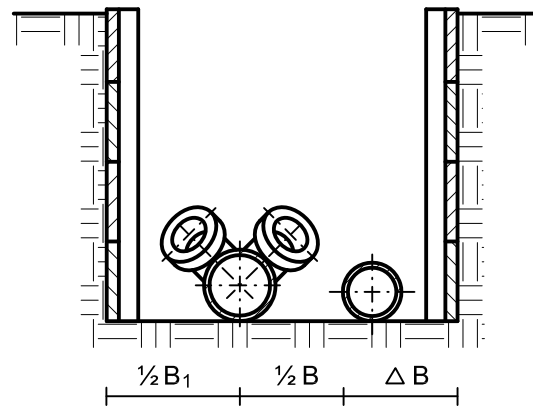
Die Nennweite des Anschlusses (DN/OD2) beträgt in der Regel 160, in begründeten Sonderfällen 200.
Für DN/OD1 > 450 ist eine vergrößerte Aushubbreite nicht erforderlich.

— Keine Angabe möglich, da Formstücke in dieser Nennweite von den bekanntesten Rohrherstellern nicht hergestellt werden.

a) Für $t > 3,00 \text{ m}$ werden die Anschlüsse mit senkrechten Aufständern angeschlossen, somit ist eine Grabenverbreiterung nicht erforderlich.
b) Keine Verbreiterung erforderlich
c) Die Verbreiterung gilt nur für $1,00 \text{ m} \leq t \leq 1,75 \text{ m}$

Tabelle 4 – Grabenverbreiterung für provisorische Umleitungen

provisorische Umleitung DN	Grabenverbreiterung ΔB [m]
150	0,35
200	0,40
250	0,45
300	0,50
350	0,55
400	0,60
450	0,65
500	0,70
600	0,80



(Verbau nicht vollständig dargestellt)

Bild 3 – Aushubreiten für den Bau von Abwasserkanälen mit beidseitigen Abzweigen einschließlich provisorischer Umleitung**Gesamtaushubreiten für den Bau von Abwasserkanälen mit oder ohne Abzweige bzw. provisorische Umleitung**

Zur Ermittlung der Gesamtaushubbreite sind B aus Tabelle 2/2a (bzw. aus Tabelle 1, wenn der Fall nicht in Tabelle 2/2a enthalten ist), B_1 aus Tabelle 3/3a und ΔB aus Tabelle 4 zu verwenden.

- Gesamtaushubbreite für den Bau von Abwasserkanälen, die auf der gesamten Haltungslänge nur mit einseitigen Abzweigen versehen werden, ohne provisorische Umleitung:

$$\frac{1}{2} B + \frac{1}{2} B_1$$

- Gesamtaushubbreite für den Bau von Abwasserkanälen, die auf der gesamten Haltungslänge ohne Abzweige versehen werden, mit provisorischer Umleitung:

$$B + \Delta B$$

- Gesamtaushubbreite für den Bau von Abwasserkanälen, die mit einseitigen bzw. beidseitigen Abzweigen versehen werden, einschließlich provisorischer Umleitung:

$$\frac{1}{2} B + \frac{1}{2} B_1 + \Delta B$$

In den Fällen, in denen in Tabelle 2/2a für B zwei Werte angegeben sind, ist zunächst der eingeklammerte Wert in die Formel für die Gesamtaushubbreite einzusetzen.

Dabei gilt: Die Gesamtaushubbreite muss mindestens so groß sein wie der nicht eingeklammerte Wert von Tabelle 2/2a. Ansonsten ist als Gesamtaushubbreite der nicht eingeklammerte Wert anzusetzen.

(Muss B aus Tabelle 1 ermittelt werden, ist für B Tabelle 1 Spalte 2 zugrunde zu legen. Dabei gilt: Die Gesamtaushubbreite muss mindestens so groß sein wie die Aushubbreite ermittelt auf Grundlage von Tabelle 1 Spalte 1. Ansonsten ist als Gesamtaushubbreite die auf Grundlage der Tabelle 1 Spalte 1 ermittelte Aushubbreite anzusetzen.)

Beispiel 1:

Stz-Rohr DN 200, Tragfähigkeitsklasse 240, $t = 2,00$ m, auf der gesamten Haltungslänge werden nur linkseinmündende Abzweige DN 200 vorgesehen.

Berechnete Gesamtaushubbreite = $\frac{1}{2} B + \frac{1}{2} B_1 = \frac{1}{2} \times 0,75 \text{ m} + \frac{1}{2} \times 1,06 \text{ m} = 0,91 \text{ m}$ und

Mindestgesamtaushubbreite (der nicht eingeklammerte Wert von Tabelle 2) = 1,00 m

Das heißt, die Gesamtaushubbreite beträgt hier 1,00 m.

Beispiel 2:

Gleiche Randbedingungen wie im Beispiel 1, aber $t = 1,75$ m

Berechnete Gesamtaushubbreite = $\frac{1}{2} B + \frac{1}{2} B_1 = \frac{1}{2} \times 0,75 \text{ m} + \frac{1}{2} \times 1,06 \text{ m} = 0,91 \text{ m}$ und

Mindestgesamtaushubbreite (der nicht eingeklammerte Wert von Tabelle 2) = 0,90 m

Das heißt, die Gesamtaushubbreite beträgt hier 0,91 m.

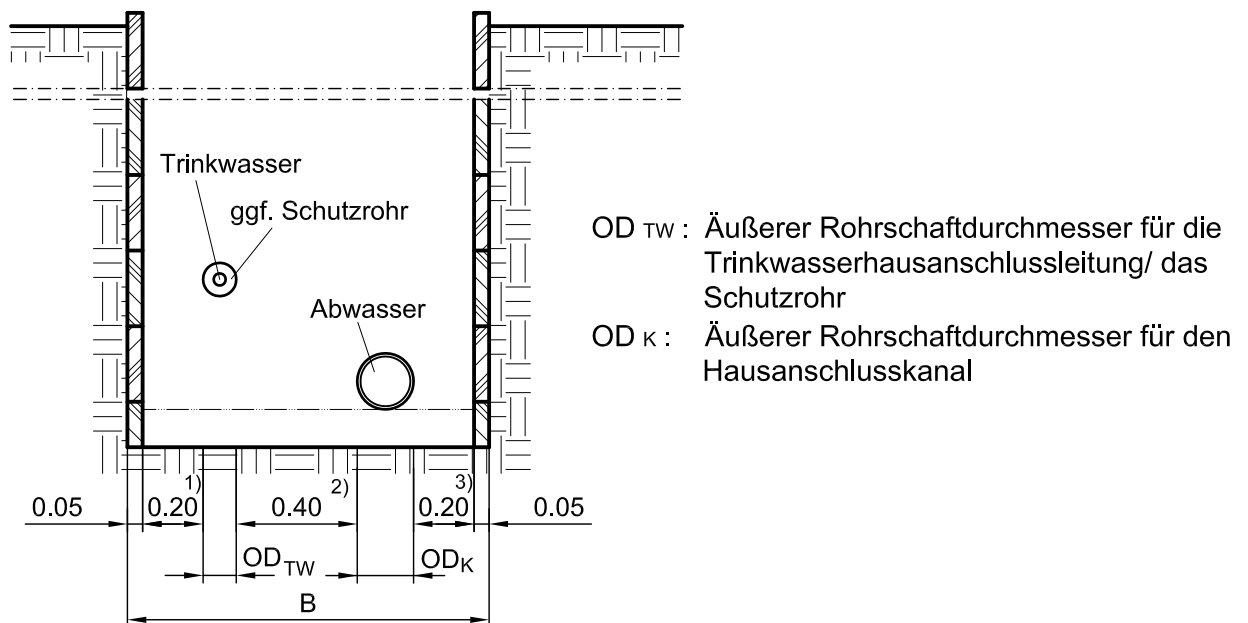
Verlegung von Trinkwasser- und Abwasserhausanschlüssen im gemeinsamen Graben

Wenn Trinkwasser- und Abwasserhausanschlüsse in einem gemeinsamen Graben verlegt werden, sind die in der Prinzipskizze festgelegten Mindestmaße einzuhalten.

Die Voraussetzungen für die Verwendung dieser Mindestmaße sind:

- Der Graben wird auf der gesamten Aushubbreite B bis zur geplanten Aushubtiefe des Abwasserhausanschlusskanals ausgehoben und mit einem waagerechten Normverbau nach DIN 4124 verbaut.
- Der äußere Rohrschaftdurchmesser (Außendurchmesser = OD) der Trinkwasserhausanschlussleitung/des Schutzrohres beträgt max. 400 mm.
- Die Nennweite des Hausanschlusskanals beträgt max. DN 225.
- Die Trinkwasserhausanschlussleitung liegt oberhalb des Hausanschlusskanals.

Maße in m



- 1) lichter Arbeitsraum nach DIN 4124 für Trinkwasserleitungen ≤ OD 400. Für größere Rohre ist das entsprechende Maß nach DIN 4124 zu verwenden.
- 2) lichter Mindestabstand zwischen Rohren nach DIN EN 805. Für Rohre ≥ DN 700 ist das Maß nach DIN EN 1610 von 0,50 m zu verwenden. Liegt die Trinkwasserhausanschlussleitung in Ausnahmefällen auf gleicher Höhe oder tiefer als der Hausanschlusskanal, ist gemäß DVGW W 400-1 ein horizontaler Mindestabstand von 1,0 m einzuhalten. In diesem Fall ist eine Verlegung im gemeinsamen Graben meist nicht sinnvoll.
- 3) lichter Arbeitsraum nach DIN EN 1610 für Abwasserkanäle ≤ DN 225. Für größere Rohre ist das entsprechende Maß nach DIN EN 1610 zu verwenden.

Bild 4 – Prinzipskizze, Verbau symbolisch dargestellt

Tabelle 5 – Für die unten aufgeführten häufig vorkommenden Fälle ergeben sich folgende Aushubbreiten B

Trinkwasserhausanschlussleitung	Hausanschlusskanal	Aushubbreite B [m]
DN/OD 32/40	DN/OD 150/186	1,13
Schutzrohr DN/OD 110	DN/OD 150/186	1,20

Tabelle 6 – Baugruben für weitere Entwässerungsanlagen

Entwässerungsanlage	Regelblatt	Aushubmaße in m
Straßenabläufe und Kontrollschächte Neubau, Abbruch/Neubau und Abbruch Verbau: waagerechter Holzverbau	400, 410, 430, 640	$l \times B_2 = 2,10 \times 1,00$ (3,10 x 1,00 für Doppelabläufe)
Vorabläufe Neubau, Abbruch/Neubau und Abbruch Baugruben in der Regel unverbaut	410, 411, 412	$l \times B_2 = 1,00 \times 1,00$
Straßenabläufe Neubau und Abbruch/Neubau Verbau: waagerechter Holzverbau	401, 402, 411, 412	$l \times B_2 = 2,10 \times 1,60$ (3,10 x 1,60 für Doppelabläufe)
Straßenabläufe Abbruch Verbau: waagerechter Holzverbau	401, 402, 411, 412	$l \times B_2 = 2,10 \times 1,00$ (3,10 x 1,00 für Doppelabläufe)
	gemauerte Straßenabläufe nach zurückgezogenen Regelblättern	$l \times B_2 = 2,10 \times 1,25$
Straßenabläufe und Kontrollschächte Instandsetzung Verbau: waagerechter Holzverbau	400, 410, 430, 640	$l \times B_2 = 2,10 \times 1,00$ für Straßenabläufe und Kontrollschächte (3,10 x 1,00 für Doppelabläufe)
Einsteigschächte Neubau und Abbruch/Neubau Verbau: Stahlblechkassetten, in Sonderfällen ist auch waagerechter Holzverbau (Aushub- maße wie für Instandsetzung und Abbruch von Einsteigschächten) zulässig.	200, 220	$d = 2,438$
	201, 221, 222, 230, 240, 265 (Schacht DN 1000)	$d = 2,743$
	202, 231, 241, 265 (Schacht DN 1200)	$d = 3,048$
	232, 242, 265 (Schacht DN 1500)	$d = 3,352$
Einsteigschächte Instandsetzung und Abbruch (für Schächte nach Regelblatt 650 und 651 für das Mulden- Rigolen-System auch Neubau und Ab- bruch/Neubau) Verbau: waagerechter Holzverbau, Trägerbohlwände	200, 201, 202, 210, 211, 212, 220, 221, 222, 230, 231, 232, 240, 241, 242, 260 ^d , 261 ^d , 265, 270, 275 (Schacht DN 1000) 650, 651	$l = B_2 =$ Außendurchmesser des Schachtes + Arbeitsraum (2 x 0,50) + Bohlendicke (2 x s)
Einsteigschächte DN 1200 und DN 1500 Instandsetzung und Abbruch Verbau: waagerechter Holzverbau, Trägerbohlwände	275	$l = B_2 =$ Außendurchmesser des Schachtes + Arbeitsraum (2 x 0,50) + Schalung (2 x 0,15) ^a + Bohlerdicke (2 x s)
Sonderbauwerke Neubau, Abbruch/Neubau, Instandsetzung und Abbruch Verbau: z. B. waagerechter Holzverbau, Trä- gerbohlwände oder Spundwände		l bzw. $B_2 =$ Bauwerkslänge bzw. -breite (Außenmaße) + Arbeitsraum (2 x 0,60) + Schalung (2 x 0,15) ^a + 2 x Dicke des Verbaus ^b
nachträgliche Anschlüsse beim seitlichen An- bohren bei einem Winkel von 45° zur Fließ- richtung Verbau: waagerechter Holzverbau	701	$l = 2,10$ $B_2 = 2,00$
nachträgliche Aufständungen für Rohre ≤ DN 500 Verbau: waagerechter Holzverbau	781	für $t \leq 3,00$: $l = 2,10$ ^c für $3,00 < t \leq 5,00$: $l = 2,12$ ^c $B_2 =$ Aushubbreite n. Rgbl. 10, Tab.1 unter Berücksichtigung von DN liegendes Rohr sowie der Breite der Betonummantelung
Einzelbaugruben für Abmauerungen von Abwasserkanälen, Probeschlitz (Suchschachtungen) sowie für nachträgliche Aufständungen an Rohre > DN 500 Verbau: waagerechter Holzverbau	781 (nur für Aufständungen)	für $t \leq 3,00$: $l = 2,10$ für $3,00 < t \leq 5,00$: $l = 2,12$ (für Probeschlitz wird l von der Bauleitung der BWB festgelegt) $1,00 \leq t \leq 1,75$ $B_2 = 0,90$ (0,80) ^e $1,75 < t \leq 3,00$ $B_2 = 1,00$ (0,90) ^e $3,00 < t \leq 4,00$ $B_2 = 1,02$ (0,92) ^e $4,00 < t \leq 5,00$ $B_2 = 1,12$

a) 0,15 beinhalten die Dicke der Schalung einschließlich Stiele und Verstrebung.
Bei Abbrucharbeiten ist die Schalung nicht mitzurechnen!

b) Bei Spundwandverbau wird die Aushubbreite bzw. -länge nur bis zur Spundwandachse abgerechnet. Maßgebend ist dabei die tatsächliche Lage der Spundwandachse unter Einhaltung der Toleranzen nach DIN EN 12063. Wird die Spundwand als verlorene Schalung verwendet, entfallen die Aushubmaße für den Arbeitsraum und die Schalung.

c) Für Vortriebsrohre mit Abzweig erhöht sich l entsprechend der Länge der evtl. erforderlichen Übergangsstücke zwischen Abzweig für offene Bauweise und Vortriebsrohr.

d) Regelblatt nicht mehr gültig, Aushubmaße werden weiterhin für Abbruch benötigt.

e) Die eingeklammerten Werte gelten nur für Probeschlitz, da hier DIN 4124 statt DIN EN 1610 maßgebend ist.

Anforderungen (fortgesetzt)

Allgemeines

Für die Bohlendicke s gilt nach DIN 4124 bei waagerechtem Normverbau:

$$s = 0,05 \text{ m für } t \leq 3,00 \text{ m} \quad s = 0,06 \text{ m für } 3,00 \text{ m} < t \leq 5,00 \text{ m}$$

Bei Abweichung von den in der DIN 4124 genannten Voraussetzungen ist die Standsicherheit des waagerechten Normverbaus und damit auch die Bohlendicke nachzuweisen. Wird eine andere Verbauart als der Normverbau nach DIN 4124 verwendet bzw. für Grabentiefen größer als 5,00 m, ist die Standsicherheit ebenso nachzuweisen.

Generell gilt, dass statische Berechnungen und Ausführungszeichnungen, deren Vorlage nach DIN 18303 vom Auftraggeber verlangt wird, für Baugruben und Gräben über 5,00 m Tiefe von einem Prüflingenieur geprüft werden müssen.

Zur Grabentiefe und Verbauart

Gräben und Baugruben bis 1,25 m Tiefe dürfen mit senkrechten Wänden ohne Verbau hergestellt werden, wenn die Bedingungen hierfür nach der DIN 4124 erfüllt sind. Alle sonstigen Gräben und Baugruben sind mit einem Verbau zu versehen. Nur wenn die örtlichen Bedingungen es ausnahmsweise ermöglichen, z. B. in Erschließungsgebieten, dürfen Baugruben und Gräben unter Einhaltung der Anforderungen in DIN 4124 auch mit geböschten Wänden erstellt werden.

Die in DIN 4124 in mindestens steifen bindigen Böden unter bestimmten Voraussetzungen zugelassenen teilweise verbauten Baugruben und Gräben dürfen für Baumaßnahmen im Kanalnetz der Berliner Wasserbetriebe nicht zur Anwendung kommen. Eine Gefährdung der Standsicherheit von teilweise verbauten Baugruben und Gräben ist beispielsweise durch Wettereinflüsse, Erschütterungen aus Verkehr oder nicht erkennbare wechselnde Bodenarten in unmittelbarer Nähe der Aufgrabungen nicht auszuschließen.

Sind aufgrund der Bodenverhältnisse Tieferschachtungen für das Einbringen einer Unterbettungs- bzw. Sohlenverbesserungsschicht erforderlich, dürfen diese erst nach Rücksprache mit der Bauleitung der Berliner Wasserbetriebe erfolgen.

Zur Grabenbreite

Müssen aus statischen Gründen dickere Bohlen als in den Tabellen im Regelblatt 10 angegeben verwendet werden oder ist eine andere Verbauart erforderlich bzw. wird eine andere Verbauart gewählt, erhöhen sich die Aushubmaße entsprechend.

Die tatsächliche Grabenbreite darf die für die statische Berechnung der Rohre angesetzte Breite nicht überschreiten. Ansonsten ist die Rohrstatik erneut nachzuweisen. Dieses gilt auch bei evtl. Veränderungen von sonstigen, die Statik beeinflussenden Maße bzw. Faktoren, siehe ATV-DVWK-A 127.

Zu Tabelle 2

Der Außendurchmesser von Rohren aus Steinzeug, Beton und Stahlbeton sowie von einigen Faserzementrohren ist nicht genormt. Zur Ermittlung der Aushubbreiten wurden die Rohraußendurchmesser nach Angaben der bekanntesten Rohrhersteller verwendet. Die Außendurchmesser von Beton- und Stahlbetonrohren verschiedener Hersteller sowie Steinzeugrohre verschiedener Verbindungssysteme können besonders stark voneinander abweichen. Auch sind geringfügige Abweichungen der Außendurchmesser von Steinzeugrohren verschiedener Hersteller möglich. Es ist daher nach den Angaben in der Tabelle 1 zu prüfen, ob für das von der ausführenden Firma eingesetzte Rohr im Einzelfall eine andere Aushubbreite als in Tabelle 2 angegeben erforderlich ist. Für die Ausführung ist der tatsächliche äußere Rohrschaftdurchmesser maßgebend.

Erläuterungen

Zu Tabelle 3 und 3a

Als Grundlage für diese Tabellen dienten folgende Annahmen nach Regelblatt 701:

Stz-Rohre, DN1 ≤ 300	Abzweige 45° zur Fließrichtung, 45° vom Scheitel nach unten gedreht
Stz-Rohre, DN1 > 300	Abzweige 45° (90° nur in den Nennweiten/Tragfähigkeitsklassen für die keine 45°-Abzweige hergestellt werden) zur Fließrichtung, 60° vom Scheitel nach unten gedreht
Betonrohre (KW) und SB-Rohre	Stutzen 90° zur Fließrichtung, 45° vom Scheitel nach unten gedreht
PP-Rohre	Abzweige 45° zur Fließrichtung, 45° vom Scheitel nach unten gedreht.

Zu Tabelle 6

Straßenabläufe:

Nach Absprache mit der Berufsgenossenschaft der Bauwirtschaft werden für Straßenabläufe längliche Baugruben verwendet, die in etwa flächengleich mit den nach DIN 4124 geforderten quadratischen Baugruben sind.

Diese länglichen Baugruben ermöglichen es, den Verbau mit Bohlen in Standardlängen herzustellen. Außerdem entfällt das Entfernen des Bordsteines im Bereich der Baugrube. Des Weiteren kann die Baugrube außerhalb des Gehweges, wo sich in der Regel eine Vielzahl anderer Leitungen befindet, untergebracht werden. Darüber hinaus besteht die Möglichkeit in einer länglichen Baugrube, auch nach der Baugrubenerstellung, die geplante Lage des Straßenablaufes geringfügig zu korrigieren.

Straßenabläufe, die in Wasserschutzgebieten verwendet werden, müssen nach der Baugrubenverfüllung auf Wasserdichtheit geprüft werden. Der Auftragnehmer hat gemäß DIN EN 1610 das Recht, zusätzlich eine Dichtheitsprüfung vor der Baugrubenverfüllung durchzuführen. Damit kann ein sukzessiver Rückbau der Baugrube während des Baues des Straßenablaufes nicht erfolgen. Die Bohlen müssen in diesem Fall zwischen dem fertiggestellten Straßenablauf und dem noch vorhandenen Verbau geborgen werden. Hierfür ist eine größere Baugrube als für Straßenabläufe, die nicht auf Wasserdichtheit geprüft werden, erforderlich.

Eine Instandsetzung von Straßenabläufen in der Wasserschutzzone sollte in der Regel nicht erfolgen, da eine Dichtheitsprüfung des instand gesetzten Straßenablaufes nicht durchführbar ist, weil kein Auftragnehmer die Dichtheit vorhandener Bauteile gewährleisten kann. Daher sind in Tabelle 6 auch keine Baugruben für die Instandsetzung von Straßenabläufen in der Wasserschutzzone aufgenommen.

Einsteigschächte und Sonderbauwerke:

Der Stahlblechkassettenverbau ist an sich teurer als der waagerechte Holzverbau. Für den Neubau bzw. Abbruch/Neubau von Einsteigschächten wären beim waagerechten Holzverbau wegen der Wasserdichtheitsprüfung jedoch größere Baugruben erforderlich als nach DIN EN 1610/DIN 4124 vorgeschrieben (wie unter den Straßenabläufen bereits erklärt). Bei Baugruben mit Stahlblechkassettenverbau ist eine Baugrubenvergrößerung für die Wasserdichtheitsprüfung dagegen nicht erforderlich. Deswegen sind aus wirtschaftlichen Gründen beim Neubau bzw. Abbruch/Neubau von Einsteigschächten soweit möglich runde Baugruben mit Stahlblechkassettenverbau vorzusehen.

Bei Instandsetzungsmaßnahmen können im Regelfall viereckige Baugruben mit waagerechtem Holzverbau vorgesehen werden. Nach dem Erscheinen der DIN 4124: 2012 sind für Schachtinstandsetzungen die viereckigen Baugruben jedoch geringfügig größer als die entsprechenden runden Baugruben. Daher ist es im Einzelfall, besonders bei tieferen Baugruben möglich, dass ein Verbau mit Stahlblechkassetten auch bei Schachtinstandsetzungen die wirtschaftlichste Variante ist, obwohl wie anfangs erwähnt, der Stahlblechkassettenverbau an sich teurer als der waagerechte Holzverbau ist. Manchmal wird die firmenbezogene Bezeichnung für Stahlblechkassetten „Linerplates“ verwendet.

Beim Neubau bzw. Abbruch/Neubau von Einsteigschächten können in Sonderfällen Baugruben mit waagerechtem Holzverbau und Aushubmaße wie für die Instandsetzung/den Abbruch von Einsteigschächten verwendet werden, wenn der Auftragnehmer den Verbau sukzessive zurückbaut, weil er freiwillig auf sein Recht verzichtet, eine Dichtheitsprüfung vor der Baugrubenverfüllung durchzuführen.

Werden für den Neubau bzw. Abbruch/Neubau von Sonderbauwerken Baugruben mit waagerechtem Holzverbau verwendet, muss je nach Bauwerks- und Baugrubenform der Arbeitsraum nach der Tabelle 6 eventuell vergrößert werden. Diese eventuelle Vergrößerung ist erforderlich, um die Bohlen nach einer ersten freiwilligen Wasserdichtheitsprüfung bei unverfüllter Baugrube bergen zu können.

Für viereckige Baugruben mit waagerechtem Holzverbau für die Instandsetzung von Einsteigschächten bis 1,50 m Außendurchmesser können für die Planungsphase im Regelfall folgende Bohlendicken als „Richtwert“ angenommen werden:

$s = 0,08 \text{ m}$ für $t \leq 4,00 \text{ m}$

$s = 0,10 \text{ m}$ für $4,00 \text{ m} < t \leq 7,50 \text{ m}$

$s = 0,12 \text{ m}$ für $7,50 \text{ m} < t \leq 12,00 \text{ m}$

Die tatsächliche Bohlendicke ist von der ausführenden Firma nach statischem Nachweis festzulegen.