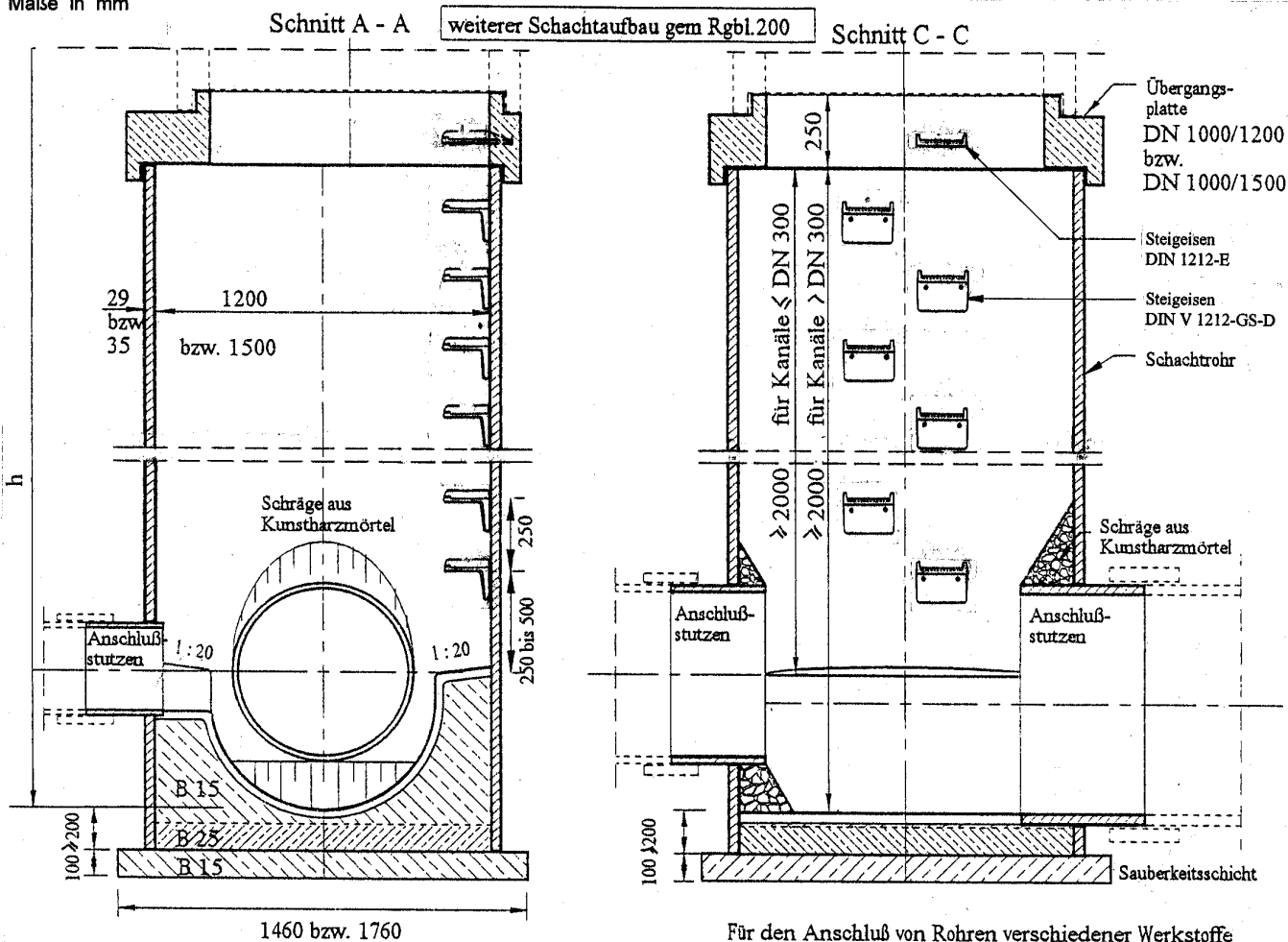


Gilt nur für bestehende Anlagen, da zur Zeit nicht lieferbar!

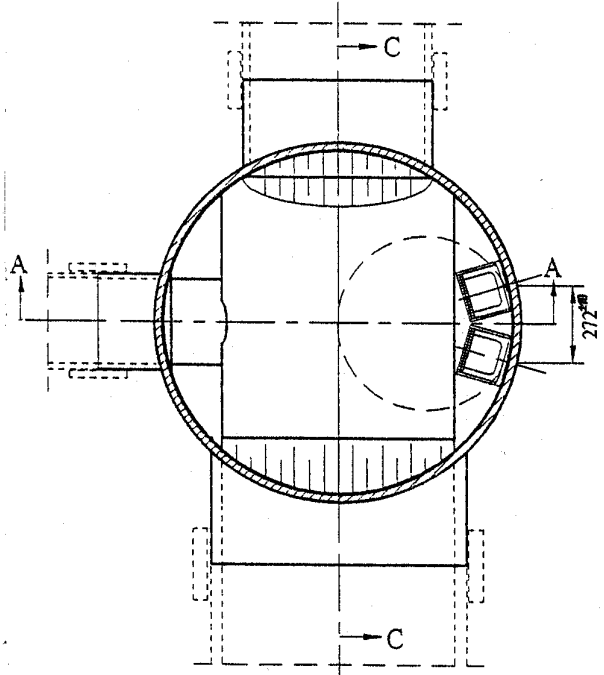
Maßstab 1:25
Maße in mm



Für den Anschluß von Röhren verschiedener Werkstoffe sind die dafür genormten Anschlußstücke zu verwenden.

alternative Ausführungsarten von Gerinne und Auftritt:

- Beschichtung mit Polymerbeton
- Steinzeug nach DIN 1230, Teil 3
- Kanalklinker entspr. den Anforderungen nach DIN 4051



Betonteile	DIN 4034-1
Steigeisen	DIN 1212
FZ-Teile	DIN 19850-3
Verdrängter Boden	
Schacht:	DN 1200 1500
Übergangsplatte	m ³ 0,45 0,70
Schachtröhre auf 1m	m ³ 1,25 1,94
Sauberkeitsschicht	m ³ 0,17 0,24