



## Einsteigschacht DN 1500 mit gemauertem Schachtunterteil nach DIN 4034-10 und Regelblatt 100 für Abwasserkanäle < DN 500

## Regelblatt 232

Klassifikation: Schächte

### 1 Anwendungsbereich

Dieses Regelblatt gilt unter Einhaltung von Regelblatt 250 für Einsteigschächte mit Schachtunterteil aus Mauerwerk nach DIN 4034-10 und Regelblatt 100 mit weiterem Aufbau nach Regelblatt 202. Gemauerte Schachtunterteile kommen nur dann zum Einsatz, wenn Schachtunterteile aus Fertigteilen nach DIN V 4034-1 einen unverhältnismäßig hohen Aufwand erfordern.

Dieses Regelblatt findet ebenso Anwendung für die Instandsetzung von komplett aus Mauerwerk bestehenden Einsteigschächten DN 1500.

### 2 Änderungen

Gegenüber Regelblatt 232:2012-07 wurden folgende Änderungen vorgenommen:

- a) Titel geändert;
- b) Auftrittshöhe  $h_1$  nach Regelblatt 280 aufgenommen (Bild 1);
- c) Mörtel nach DIN 19573 aufgenommen (Tabelle 2).

### 3 Frühere Ausgaben

Regelblatt 232: 1995-10, 2007-01, 2012-07

### 4 Anforderungen

**Tabelle 1 – Boden- und Abbruchmassen für gemauerte Schachtunterteile nach Rgbl. 232**

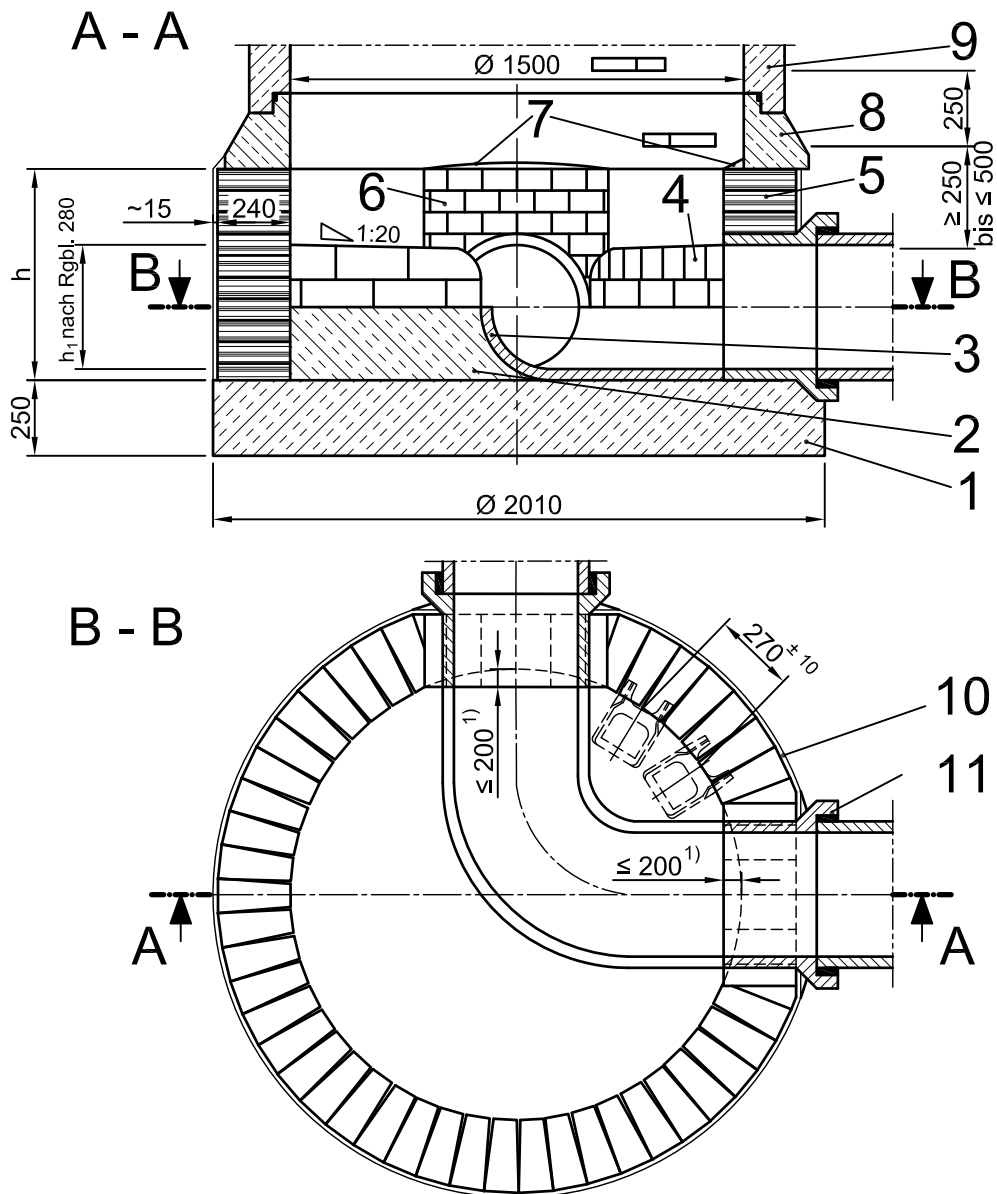
Bauteil Nr.	Benennung/Normbezeichnung	Boden- und Abbruchmassen	
		Verdrängter Boden	Abbruch
1-7 und 10	DN 200	0,63 m <sup>3</sup> + 3,17 m <sup>3</sup> /m x h	~ 0,78 m <sup>3</sup> + 1,99 m <sup>3</sup> /m x h
	DN 250		~ 0,80 m <sup>3</sup> + 1,99 m <sup>3</sup> /m x h
	DN 300		~ 0,81 m <sup>3</sup> + 1,99 m <sup>3</sup> /m x h
	DN 350		~ 0,83 m <sup>3</sup> + 1,99 m <sup>3</sup> /m x h
	DN 400		~ 0,83 m <sup>3</sup> + 1,99 m <sup>3</sup> /m x h
	DN 450		~ 0,83 m <sup>3</sup> + 1,99 m <sup>3</sup> /m x h
8	Fußauflagering nach Regelblatt 232, Bild 1	0,61 m <sup>3</sup>	0,17 m <sup>3</sup>

Alle weiteren technischen Anforderungen aus Regelblatt 230 gelten für dieses Regelblatt sinngemäß.

Fortsetzung Seite 2 bis 3

Berliner Wasserbetriebe

Maße in mm



<sup>1)</sup> Stichmaß a nach DIN V 4034-1, Tabelle 1

**Bild 1 – Einsteigschacht DN 1500 mit Schachtunterteil aus Mauerwerk nach DIN 4034-10 und Regelblatt 100 (Prinzipiskizze)**

**Tabelle 2 – Bauteile für Einsteigschächte nach Bild 1**

Bauteil-Nr.	Benennung oder Normbezeichnung	Werkstoff / Bemerkungen
1	Sohlplatte	Beton DIN EN 206 und DIN 1045-2; C25/30; WF, WU <sup>a), b)</sup> bzw. C35/45; XA2, XM2, WA, WU <sup>a), c)</sup> n. WN/Rgbl. 110
2	Unterbettung	Beton DIN EN 206 und DIN 1045-2; C8/10; X0, WF <sup>a), b)</sup> bzw. C35/45; XA2, XM2, WA, WU <sup>a), c)</sup> n. WN/Rgbl. 110
3	Gerinne aus Steinzeughalbschale bzw. –platten nach Regelblatt 200	Alternative Auskleidungen nach Regelblatt 200 sind zulässig. Der Auftritt des Schachtunterteils ist rutschhemmend auszuführen.
4	Auftritt (Bankett): geklinkert nach Regelblatt 100	
5	Kanalklinker DIN 4051 – C	Schachtunterteil nach DIN 4034-10 aus Kanalklinker und WW-Mauermörtel DIN 19573 – XWW4 nach Regelblatt 100. Mindestens 3 Schichten vom Rohrscheitel senkrecht hochmauern
6	Spiegel: Kanalklinker DIN 4051 – NF K	
7	Schräge	Zementestrich nach DIN 18560-1, beständig gegenüber der Expositionsklasse XA2 nach DIN EN 206 und DIN 1045-2
8	Fußauflagering DIN 4034-1 – Typ 2 – FAR – M – 1500	Betonfertigteil, muss den FBS-Qualitätsrichtlinien entsprechen
9	Weiterer Schachtaufbau nach Regelblatt 202	
10	Außenputz <sup>d)</sup>	Normalputzmörtel der Kategorie CS IV nach DIN EN 998-1 entsprechend Putzmörtelgruppe P III nach DIN V 18550
11	Anschlussstück	Für den jeweiligen Rohrwerkstoff genormt bzw. im Besitz einer allgemeinen bauaufsichtlichen Zulassung

<sup>a)</sup> Diese Betonqualität gilt für den s. g. Normalfall. Bei anderen Bedingungen ist die hierfür entsprechende Betonqualität nach WN/Rgbl. 110 zu verwenden.  
<sup>b)</sup> Bei ausgekleidetem Gerinne und Auftritt  
<sup>c)</sup> Bei nicht ausgekleidetem Gerinne und Auftritt (nur im Regenwassernetz zulässig, außer bei besonders korrosionsgefährdeten R-Kanälen nach Regelblatt 700)  
<sup>d)</sup> alternativ zum aufwendigeren Glattstreichen der Fugen an der Schachtaußenwand zulässig

**5 Normative Verweisungen**

Die folgenden Dokumente, die in diesem Dokument teilweise oder als Ganzes zitiert werden, sind für die Anwendung dieses Dokuments erforderlich. Bei datierten Verweisungen gilt nur die in Bezug genommene Ausgabe. Bei undatierten Verweisungen gilt die letzte Ausgabe des in Bezug genommenen Dokuments (einschließlich aller Änderungen).

Siehe Regelblatt 230, *Einsteigschacht DN 1000 mit gemauertem Schachtunterteil nach DIN 4034-10 und Regelblatt 100 für Abwasserkanäle < DN 500*

Unterschrift:	Unterschrift: (gez. Kirsten Jørgensen)	<b>Freigabe</b> Datum: 10.01.2018 Unterschrift: (gez. Andrej Heilmann)
---------------	-------------------------------------------	---------------------------------------------------------------------------------