

Klassifikation: WZ-Anlagen Zubehör

1 Anwendungsbereich

Diese Werknorm gilt für große Übergangsstücke G 2 B x G 1 ¼, die als Verbindungsteile zwischen einem Wasserzähler Q₃ 10 m³/h (Q_n 6 m³/h) mit Gewindeanschluss G 1 ¼ B zur nächst größeren Wasserzähler-Anlage dienen.

Sie werden in Haus-Wasserzähler-Anlagen nach WN 287 in Anschlussleitungen DN 80 bzw. Parallel-Haus-Wasserzähler-Anlagen nach WN 272 und WN 273 in Anschlussleitungen DN 80 bzw. DN 100 aus duktilem Gusseisen bei den Berliner Wasserbetriebe eingesetzt.

Sie finden ebenfalls Anwendung in Verbindung mit einem kleinen Übergangsstück nach WN 33 als Verbindungsteile zwischen einem Wasserzähler Q₃ 4 m³/h (Q_n 2,5 m³/h) mit Gewindeanschluss G 1 B zur nächst größeren Wasserzähler-Anlage in Haus-Wasserzähler-Anlagen nach WN 287.

2 Änderungen

Gegenüber der WN 59:1989-09 wurden folgende Änderungen vorgenommen:

- Titel geändert;
- Anpassung an aktuelle Normung – Werkstoffangaben überarbeitet;
- Normative Verweisungen aufgenommen.

3 Frühere Ausgaben

WZ 59/46: (1950-06, 1962-02, 1966-11, 1967-03), 1969-04

WA 59: 1987-08

WN 59: 1989-09

4 Anforderungen

4.1 Darstellung und Maße

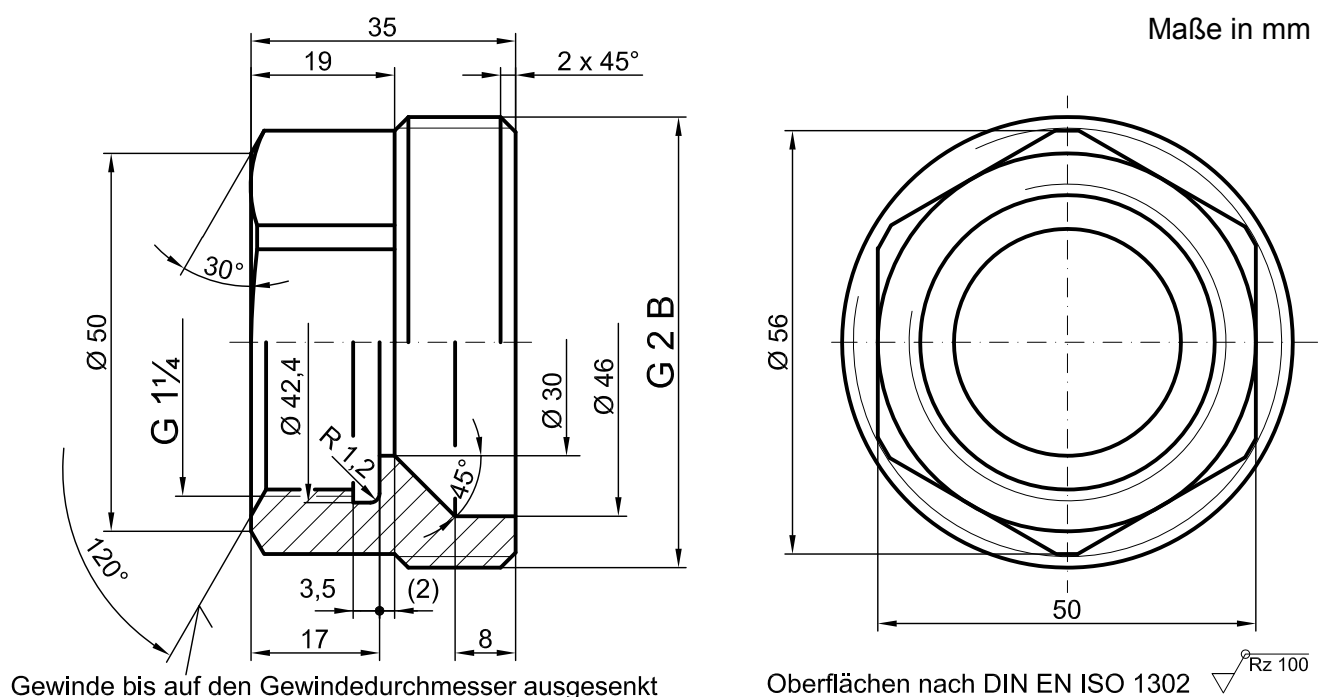


Bild 1 – Großes Übergangsstück G 2 B x G 1 ¼ (Prinzipskizze)

Fortsetzung Seite 2

4.2 Werkstoffe und Maßanforderungen

Halbzeug:

Runder Querschnitt 60 nach DIN EN 12164 bzw. DIN EN 12168
aus Kupfer- und Kupfer-Zink-Legierung (Messing) nach DIN CEN/TS 13388 (DIN SPEC 9700)
z. B.: CuZn40Pb2 (alt: 2.0402); Werkstoff-Nr. CW617N bzw.
CuZn39Pb2 (alt: 2.0380); Werkstoff-Nr. CW612N

Der Werkstoff muss der Bewertungsgrundlage des Umweltbundesamtes für metallene Werkstoffe im Kontakt mit Trinkwasser (Metall-Bewertungsgrundlage) entsprechen.

Allgemeintoleranzen DIN ISO 2768 – c

Gewinde: Rohrgewinde für nicht im Gewinde dichtende Verbindungen nach DIN EN ISO 228-1

5 Bestellangaben

Bezeichnung eines großen Übergangsstückes mit Gewindeanschluss G 2 B x G 1 ¼ aus einer Kupferlegierung (CuZn-Leg/Messing-MS) nach dieser Werknorm:

Kurzbezeichnung:

Uebergangsstk. MS G 2 B x G1 ¼ – WN 59

6 Normative Verweisungen

Die folgenden Dokumente, die in diesem Dokument teilweise oder als Ganzes zitiert werden, sind für die Anwendung dieses Dokuments erforderlich. Bei datierten Verweisungen gilt nur die in Bezug genommene Ausgabe. Bei undatierten Verweisungen gilt die letzte Ausgabe des in Bezug genommenen Dokuments (einschließlich aller Änderungen).

DIN EN 12164, *Kupfer und Kupferlegierungen – Stangen für die spanende Bearbeitung*

DIN EN 12168, *Kupfer und Kupferlegierungen – Hohlstangen für die spanende Bearbeitung*

DIN EN ISO 228-1, *Rohrgewinde für nicht im Gewinde dichtende Verbindungen – Teil 1: Maße, Toleranzen und Bezeichnung*

DIN EN ISO 1302, *Geometrische Produktspezifikation (GPS) - Angabe der Oberflächenbeschaffenheit in der technischen Produktdokumentation*

DIN ISO 2768 Teil 1, *Allgemeintoleranzen; Toleranzen für Längen- und Winkelmaße ohne einzelne Toleranzeintragung*

DIN CEN/TS 13388 (DIN SPEC 9700), *Kupfer und Kupferlegierungen – Übersicht über Zusammensetzungen und Produkte*

WN 33, *Kleines Übergangsstück G 1 ¼ B x G 1 für Haus-Wasserzähler Q₃ 4 m³/h*

WN 272, *Parallel-Haus-Wasserzähler-Anlage Q₃ 16 m³/h und Q₃ 10 m³/h für Anschlussleitung DN 80 aus duktilem Gusseisen*

WN 273, *Parallel-Haus-Wasserzähler-Anlage Q₃ 16 m³/h und Q₃ 10 m³/h für Anschlussleitung DN 100 aus duktilem Gusseisen*

WN 287, *Haus-Wasserzähler-Anlage für Anschlussleitung DN 80 aus duktilem Gusseisen*

Metall-Bewertungsgrundlage, *Bewertungsgrundlage des Umweltbundesamtes für metallene Werkstoffe im Kontakt mit Trinkwasser*