



**Einsteigschacht DN 1200
aus Beton- und Stahlbetonfertigteilen
nach DIN V 4034-1 und DIN EN 1917
für Abwasserkanäle \leq DN 800**

**Regelblatt
201**

Sachgebiet: Schächte

Schlagwörter: Einsteigschacht, Schachtfertigteil, Abwasserkanal

1 Anwendungsbereich

Dieses Regelblatt gilt für Einsteigschächte DN 1200 aus Beton- und Stahlbetonfertigteilen nach DIN V 4034-1 und DIN EN 1917 für Abwasserkanäle \leq DN 800 unter Beachtung des Regelblattes 250. Aus wirtschaftlichen Gründen sind möglichst Fertigteilschächte zu verwenden. Auch für Abwasserkanäle \leq DN 800 mit in der Tabelle 1 nicht genannten Nennweiten ist die Verwendung von Fertigteilschächten DN 1200 möglich. Bei nichtkreisförmigen Rohrprofilen ist im Einzelfall zu klären, ob Fertigteilschächte in Frage kommen.

2 Änderungen

Gegenüber Regelblatt 201: Februar 2010 wurden folgende Änderungen vorgenommen:

- a) Redaktionelle Änderungen zwecks geplanter Veröffentlichung der Regelblätter im Internet.

3 Frühere Ausgaben

Regelblatt 201: 10.1991, 08.1993, 12.1993, 03.1994, 03.1997, 07.2005, 02.2010

4 Normative Verweisungen

Die folgenden zitierten Dokumente sind für die Anwendung dieses Dokuments erforderlich. Bei datierten Verweisungen gilt nur die in Bezug genommene Ausgabe. Bei undatierten Verweisungen gilt die letzte Ausgabe des in Bezug genommenen Dokuments (einschließlich aller Änderungen).

Siehe Regelblatt 200 – *Einsteigschacht DN 1000 aus Beton- und Stahlbetonfertigteilen nach DIN V 4034-1 und DIN EN 1917 für Abwasserkanäle \leq DN 600*

5 Anforderungen

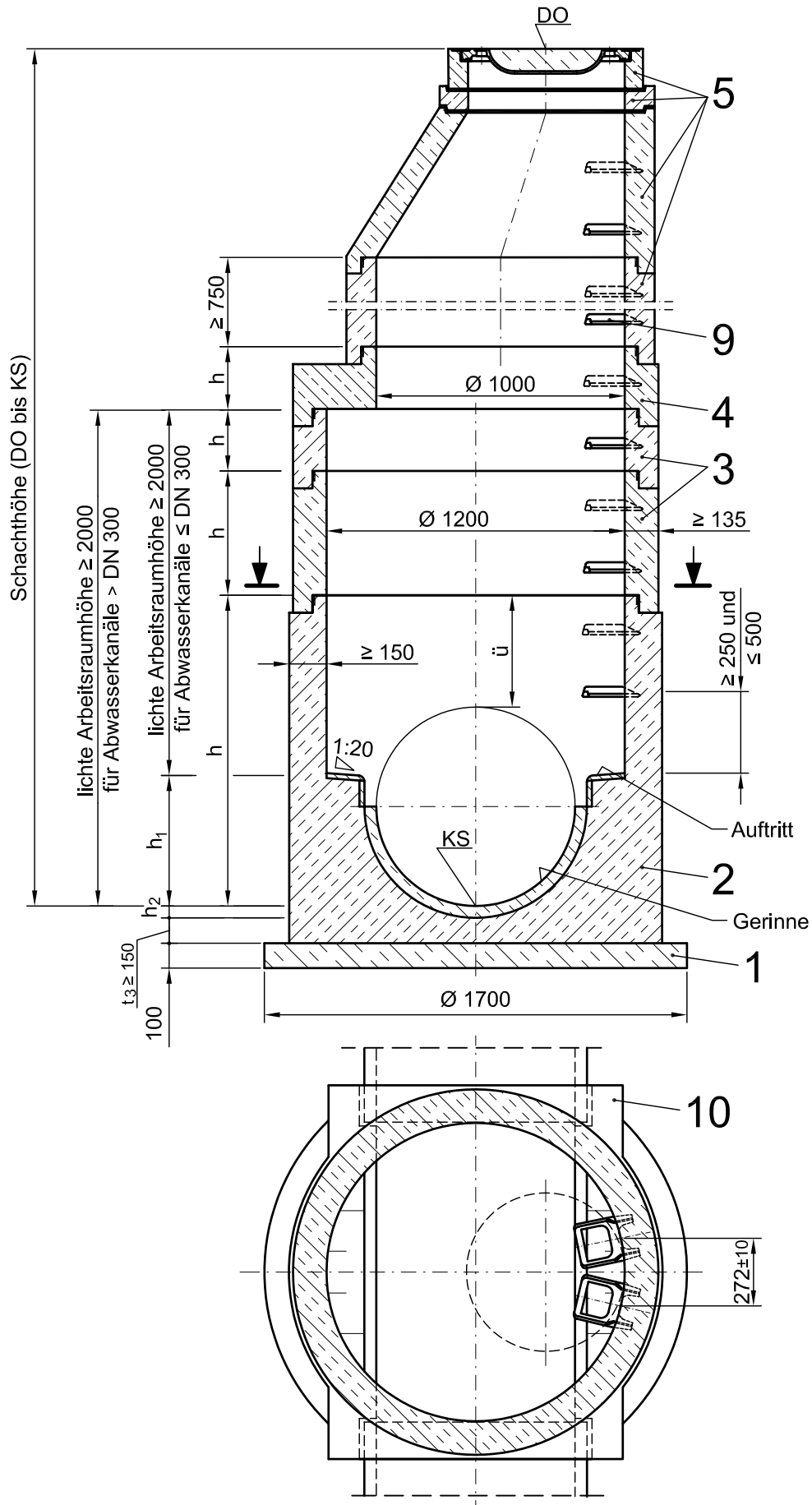
Entscheidungskriterien für die Wahl zwischen der Ausführungsvariante 1 (Bild 1) und der Ausführungsvariante 2 (Bild 2)

Aus wirtschaftlichen Gründen sind Einsteigschächte nach Regelblatt 201 immer dann nach Variante 1 auszuführen, wenn ausreichend Höhe zur Verfügung steht um oberhalb der Übergangsplatte einen weiteren Aufbau nach Regelblatt 200 wie im Bild 1 dargestellt mit Schachtabdeckung, Auflagering(en), Schachthals und Schachtring(en) DN 1000 mit einer Gesamthöhe von mindestens 0,75 m vorzusehen. In allen anderen Fällen ist die Variante 2 wirtschaftlicher und daher zu verwenden.

Alle weiteren technischen Angaben und Anforderungen aus Regelblatt 200 gelten für dieses Regelblatt sinngemäß.

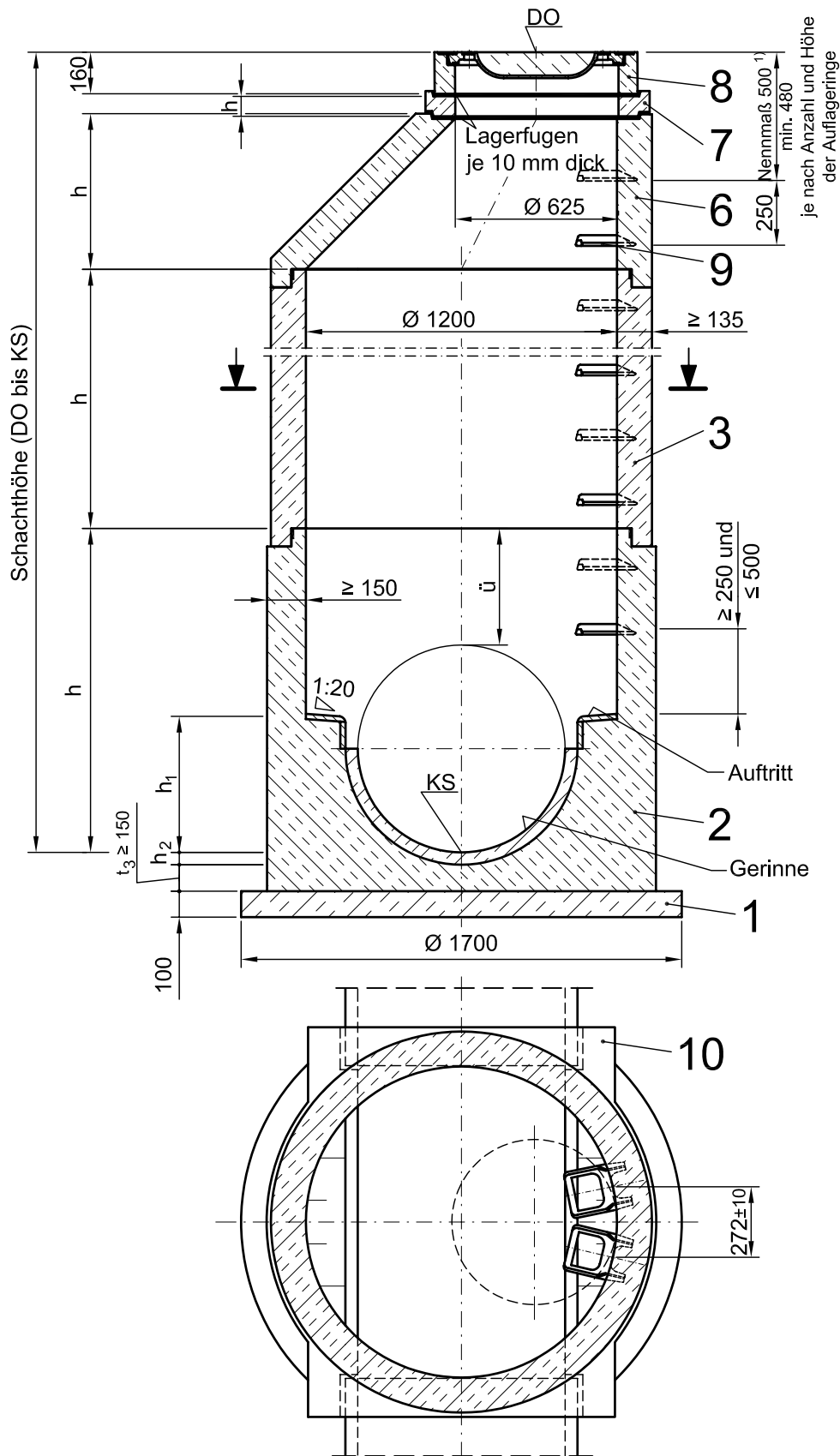
Fortsetzung Seite 2 bis 4

Berliner Wasserbetriebe



**Bild 1 – Einsteigschacht DN 1200 aus Beton- und Stahlbetonfertigteilen nach DIN V 4034-1
Variante 1: mit weiterem Aufbau nach Rgbl. 200
Kurzbezeichnung: Rgbl. 201/1**

Maße in mm



1) Für vorhandene Einsteigschächte erfolgt die nachträgliche Anpassung an geänderte Geländehöhen durch die Auswechslung bzw. den Einbau von Auflagerringen verschiedener Bauhöhen. Um einen zu engen Einstieg und einen zu großen Abstand zum ersten Steigeisen zu vermeiden, dürfen maximal zwei Auflagerringe verwendet werden. Nur in Ausnahmefällen darf ein Höhenausgleich bis zu 240 mm durch Auflagerringe vorgesehen werden. In diesem Fall beträgt der Abstand zum ersten Steigeisen 650 mm.

**Bild 2 – Einsteigschacht DN 1200 aus Beton- und Stahlbetonfertigteilen nach DIN V 4034-1
Variante 2: mit Schachthals 1200/625
Kurzbezeichnung: Rgbl. 201/2**

Tabelle 1 – Bauteile für Einsteigschächte nach Regelblatt 201

Bau- teil- Nr.	Benennung oder Normbezeichnung (sind identisch mit Bestellangaben)	h [mm]	h ₁ [mm]	h min. [mm]	ü min. [mm]	Boden- und Abbruchmassen [m ³]		
						verdrängter Boden	Abbruch	
1	Sauberkeitsschicht aus Beton DIN EN 206-1 und DIN 1045-2; C8/10; X0, WF nach WN/Rgbl. 110 ^{a)}	100	-	-	-	0,23	0,23	
2	Schachtunterteil DIN 4034-1 – Typ 2 – SU-M 1200 x h für Abwasserkanäle	DN 200	-	200	500	300	1,12 ^{b)}	0,74 ^{b)}
		DN 250	-	250	600	350	1,29 ^{b)}	0,84 ^{b)}
		DN 300	-	300	700	400	1,47 ^{b)}	0,93 ^{b)}
		DN 400	-	400	800	400	1,65 ^{b)}	1,04 ^{b)}
		DN 500	-	500	900	400	1,82 ^{b)}	1,14 ^{b)}
		DN 600	-	500	1000	400	2,00 ^{b)}	1,13 ^{b)}
		(DN 700)	-	500	1100	400	2,18 ^{b)}	1,15 ^{b)}
3	Schachtring DIN 4034-1 – Typ 2 – SR-M 1200 x h (Schachtring h= 250 mm ähnlich DIN V 4034-1)	250	-	-	-	-	0,42	0,14
		500	-	-	-	-	0,85	0,28
		750	-	-	-	-	1,27	0,42
		1000	-	-	-	-	1,70	0,57
4	Übergangsplatte DIN 4034-1 – Typ 2 – UEP-M-S – 1200/1000 x 250 ^{c)}	250	-	-	-	0,40	0,20	
5	Weiterer Aufbau nach Regelblatt 200	-	-	-	-	-	-	
6	Schachthals DIN 4034-1 – Typ 2 – SH-M 1200/625 x h ^{d)} bzw. Abdeckplatte nach Rgbl. 255/2, Typ 2 ^{e)}	600	-	-	-	-	0,70	0,29
		200	-	-	-	-	0,36	0,29
7	Auflagering DIN 4034-1 – Typ 2 – AR-V 625 x h	60	-	-	-	-	0,04 ^{f)}	0,02 ^{f)}
		80	-	-	-	-	0,05 ^{f)}	0,03 ^{f)}
		100	-	-	-	-	0,06 ^{f)}	0,03 ^{f)}
8	Schachtabdeckung DIN 19584 – A1 D 400 ggf. einschl. Schmutzfänger DIN 1221 – F ^{g)}	-	-	-	-	0,07 ^{f)}	-	
9	Steigeisen DIN 1212 – E bzw. – GS – A ^{h)}	-	-	-	-	-	-	
10	Schachtanschluss nach Regelblatt 200	-	-	-	-	-	-	

a) Diese Betonqualität gilt für den s.g. Normalfall. Bei anderen Bedingungen ist die hierfür entsprechende Betonqualität nach WN/Rgbl. 110 zu verwenden.

b) Für die Bauhöhe = h_{min.} und t₃ = 150 mm ermittelt. Bei unterschiedlichen Nennweiten der anzuschließenden Abwasserkanäle richtet sich h_{min.} nach der größten Nennweite.

c) Alternativ zur Übergangsplatte darf auch ein Übergangring DIN 4034-1 – Typ 2 – UER – M – 1200/1000 x 500 verwendet werden. An die lichte Arbeitsraumhöhe unterhalb von Übergangsrings und Schachthälsen werden keine Mindestanforderungen gestellt. Da Übergangsrings nur schwer lieferbar sind, erfolgt die Entwurfsbearbeitung jedoch nach Regelblatt 201, Variante 1 bzw. 2. Der Übergangring ist in DIN V 4034-1 dargestellt, die Bauhöhe h beträgt 500 mm.

d) Schachthälsen mit kleineren Bauhöhen als 600 mm, z. B. der von einigen Herstellern angebotene so genannte Minikonus mit der Bauhöhe 300 mm, sind nicht zulässig.

e) Nur zu verwenden unter Einhaltung der Anforderungen im Regelblatt 255.

f) einschließlich Lagerfuge

g) Festlegungen zur Verwendung von Schmutzfänger in der Wissensdatenbank Technik – Planungs- und Ausführungsgrundlagen Druckrohr-/Kanalnetz – Technische Grundlagen – Einbauten im Kanalnetz

h) Steigeisen DIN 1212 – GS – A sind nur für den nachträglichen Einbau, für Schachtunterteile sowie, wenn erforderlich, für Schachtteile unterhalb der Übergangsplatte zulässig.
Für Einsteigschächte nach Regelblatt 201 Variante 1 ist ein Schachtring DN 1200 mit einer Bauhöhe von 250 mm bzw. 750 mm wegen der Steigeisenfolge immer direkt unter der Übergangsplatte einzubauen. Ist der Einbau eines solchen Schachtringes aus höhenmäßigen Gründen nicht möglich, kann die Steigeisenfolge nur eingehalten werden, indem sämtliche Schachtbauteile unterhalb der Übergangsplatte ohne werkseitig eingebaute Steigeisen bestellt und anschließend mit Steigeisen DIN 1212 – GS – A versehen werden.
Wird für Einsteigschächte nach Regelblatt 201 Variante 2 ein Schachtring DN 1200 mit einer Bauhöhe von 250 mm bzw. 750 mm eingesetzt, ist dieser wegen der Steigeisenfolge immer direkt über dem Schachtunterteil einzubauen.

- Keine Angaben möglich bzw. erforderlich

Die eingeklammerte Nennweite ist nur für vorhandene Anlagen zu verwenden.
Alle Beton- und Stahlbetonfertigteile müssen den FBS-Qualitätsrichtlinien entsprechen.

Erläuterungen

(Siehe Regelblatt 200)