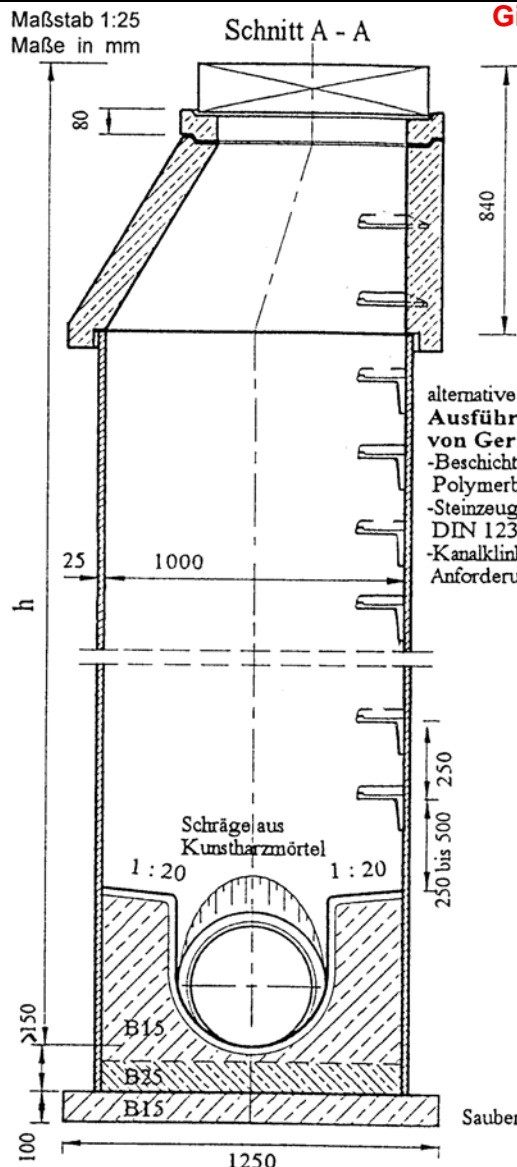
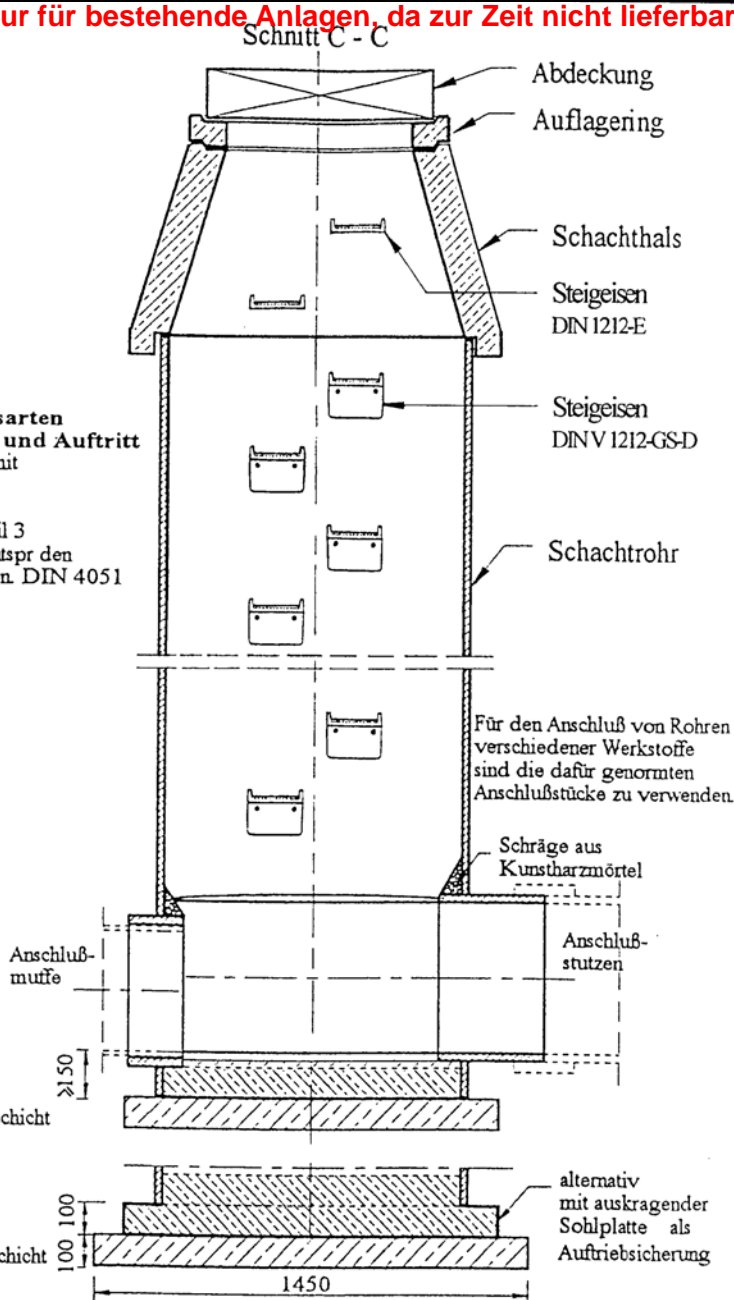
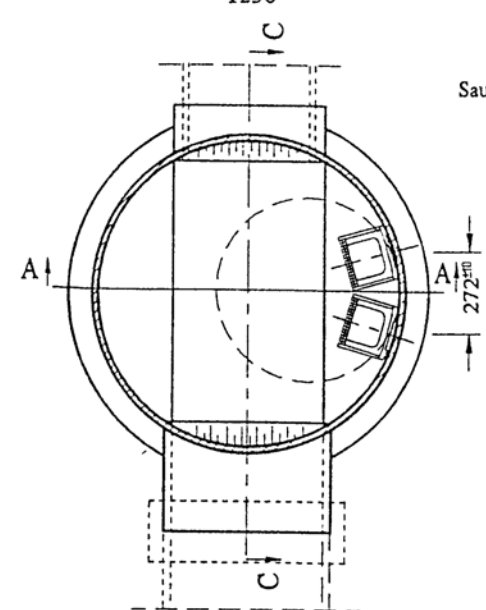


**Gilt nur für bestehende Anlagen, da zur Zeit nicht lieferbar!**

Maßstab 1:25  
Maße in mm



alternative Ausführungsarten von Gerinne und Auftritt  
-Beschichtung mit Polymerbeton  
-Steinzeug nach DIN 1230, Teil 3  
-Kanalklinker entspr den Anforderungen n. DIN 4051



Für den Anschluß von Rohren verschiedener Werkstoffe sind die dafür genormten Anschlußstücke zu verwenden.

Schachtabdeckung	DIN 19584-A1
Schmutzfänger	DIN 1221
Betonteile	DIN 4034-1
Steigeisen	DIN 1212
<b>Verdrängter Boden</b>	
Schachtabdeckung einschl. Lagerfuge	0,07 m <sup>3</sup>
Auflageringe einschl. Lagerfuge	Höhe 60 mm 0,04 m <sup>3</sup> 80 mm 0,05 m <sup>3</sup> 100 mm 0,07 m <sup>3</sup>
Schachthals DN 1000/625	0,63 m <sup>3</sup>
Schachtröhre DN 1000 auf 1m	0,87 m <sup>3</sup>
Sauberkeitsschicht	0,12 m <sup>3</sup>
Auftriebsicherung	0,12 m <sup>3</sup>
Sauberkeitsschicht	0,17 m <sup>3</sup>