

Klassifikation: Schächte

## 1 Anwendungsbereich

In diesem Regelblatt ist festgelegt, in welchen Fällen eine Abdeckplatte anstelle eines Schachthalses für Einsteigschächte zu verwenden ist.

Des Weiteren sind hier die Anforderungen aufgeführt, denen Abdeckplatten DN 1000/625, DN 1200/625 und DN 1500/625 entsprechen müssen. Wenn Abdeckplatten im Kanalnetz erforderlich sind, dürfen ausschließlich Abdeckplatten nach diesem Regelblatt verwendet werden. Alle Einsteigschächte nach Regelblatt 255 sind bereits in der Planungsphase mit dem Betreiber abzustimmen.

## 2 Änderungen

Gegenüber Regelblatt 255:2015-02 wurden folgende Änderungen vorgenommen:

- Einsteigschächte nach Regelblatt 255 sind mit dem Betreiber abzustimmen;
- Sonderanwendung: Anordnung der Abdeckplatten über der Achse des Gerinnes bei besonders geringen Bauhöhen eingeführt (Seite 1);
- Mörtel nach DIN 19573 aufgenommen (Bild 2);
- Schachtabdeckung nach Regelblatt 200 und 283 (Bild 3), Hinweis auf Schmutzfänger aufgenommen;
- Hinweis zum Abstand zum ersten Steigeisen für Abdeckplatten im Bereich von Fahrbahnen in den Erläuterungen aufgenommen.

## 3 Frühere Ausgaben

Regelblatt 255: 2002-02, 2004-11, 2006-03, 2008-06, 2012-07, 2015-02

## 4 Anforderungen

Abdeckplatten werden anstelle von Schachthälsen verwendet, wenn die Bauhöhe eines Einsteigschachtes so gering ist, dass kein Platz für einen Schachthals vorhanden ist.

Abdeckplatten dürfen nur in folgenden Fällen eingesetzt werden:

Abwasserkanäle  $\leq$  DN 300:

$$\text{lichte Arbeitsraumhöhe} = \text{Unterkante}_{\text{Abdeckplatte}} - \text{Oberkante}_{\text{Bankett}} \geq 1,00 \text{ m}$$

Abwasserkanäle  $>$  DN 300:

$$\text{lichte Arbeitsraumhöhe} = \text{Unterkante}_{\text{Abdeckplatte}} - \text{Kanalsole}(KS) \geq 1,00 \text{ m}$$

In den Fällen, wo eine lichte Arbeitsraumhöhe von 1,00 m nicht eingehalten werden kann, ist der Einsteigschacht aus gezogenem Mauerwerk nach Regelblatt 265 zu erstellen.

**Sonderanwendung:** Wenn eine lichte Arbeitsraumhöhe von 1,00 m nicht eingehalten werden kann und keine ausreichende Bauhöhe weder für einen Einsteigschacht aus einseitig noch aus allseitig gezogenem Mauerwerk zur Verfügung steht, muss eine Lösung im Einzelfall gefunden werden. Beispielsweise kann trotz der geringen Bauhöhe eine Abdeckplatte direkt auf dem Schachtunterteil eingebaut werden. Die Einsteigsöffnung der Abdeckplatte ist in diesem Fall direkt am ankommenden Abwasserkanal, über der Achse des Gerinnes anzuordnen. Das Schachtunterteil ist nicht mit Steigeisen zu versehen. Diese würden den Einbau von Umlenkrollen behindern. In diese Schächte ist im Regelfall nicht einzusteigen. Beim Einsteigen im Sonderfall ist die dafür vorhandene Gefährdungsbeurteilung zu beachten.

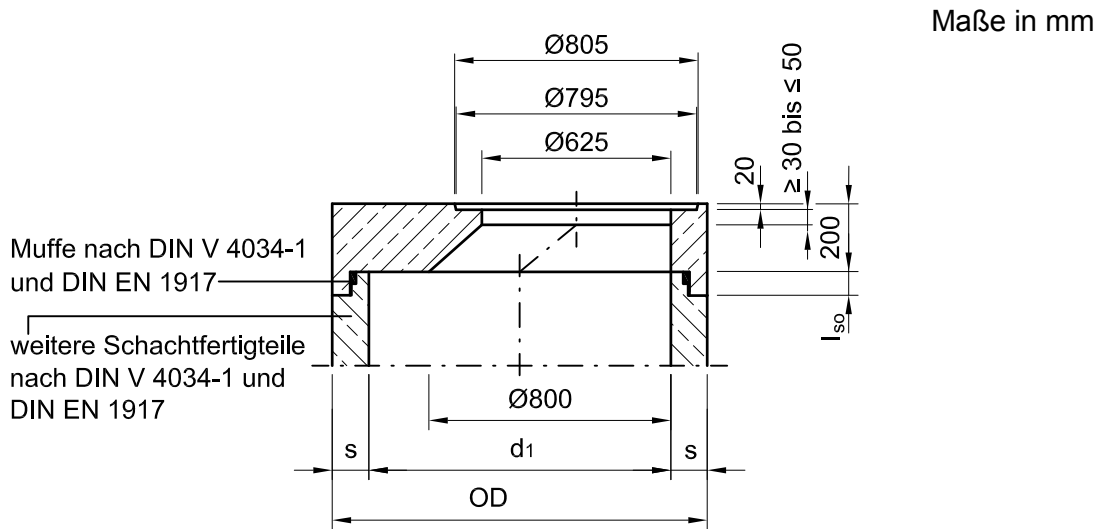
Fortsetzung Seite 2 bis 5

Abdeckplatten DN 1000/625, DN 1200/625 und DN 1500/625 sind als Stahlbetonfertigteile Typ 2 (bzw. Typ 1, siehe Erläuterungen) in Anlehnung an die DIN V 4034-1 und die DIN EN 1917 mit Maßen entsprechend Bild 1 bzw. Bild 2 herzustellen. Abdeckplatten Typ 2 müssen den FBS-Qualitätsrichtlinien entsprechen. Für das Kanalnetz dürfen ausschließlich Abdeckplatten Typ 2 und für Versickerungssysteme, z. B. das Mulden-Rigolen-System, wahlweise Abdeckplatten Typ 1 oder Typ 2 verwendet werden.

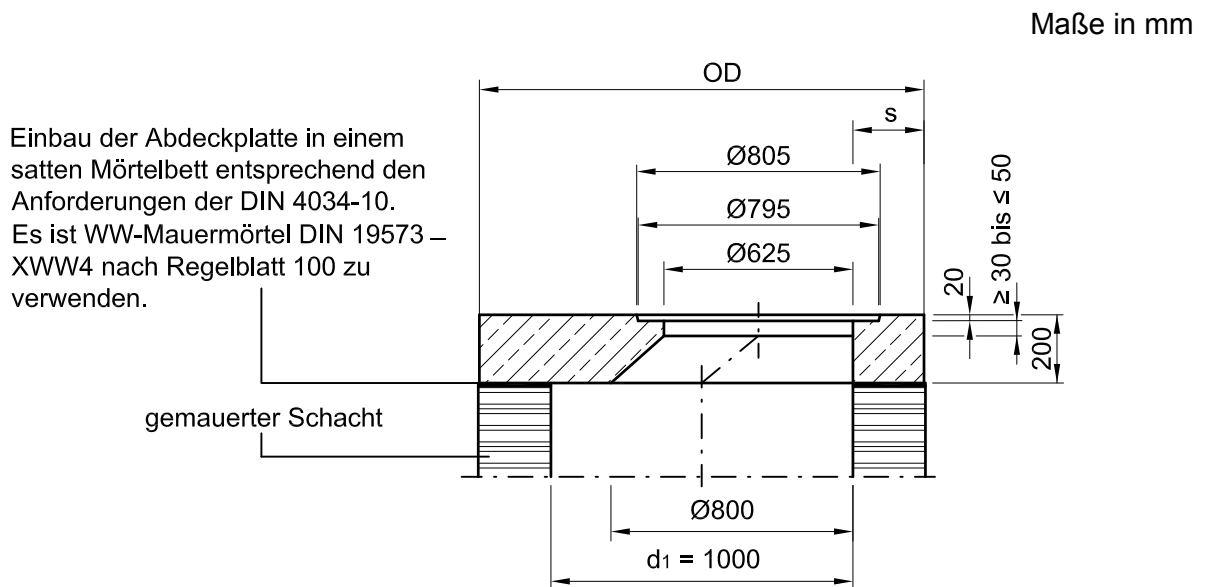
Die Tragfähigkeit der Abdeckplatten entsprechend der Klasse D 400 nach DIN EN 124 muss von der Materialforschungs- und Prüfungsanstalt für das Bauwesen Leipzig e. V. oder von einer anderen anerkannten Prüfstelle für Baustoffe, Bauteile und Bauarten bescheinigt sein.

Abdeckplatten mit einer Tragfähigkeit entsprechend der Klasse D 400 nach DIN EN 124 können in Fahrbahnen von Straßen, die für alle Straßenfahrzeuge einschließlich Straßenbahnen zugelassen sind, verwendet werden.

Im Kanalnetz der Berliner Wasserbetriebe sind aus arbeitssicherheitstechnischer Sicht ausschließlich Abdeckplatten **ohne** Steigloch bzw. Steigeisen zu verwenden. Begründung: Es ist aufgrund der geringen Wandstärke der Abdeckplatte nicht möglich das Steigloch ausreichend tief zu gestalten; ein Steigeisen würde die Einstiegsöffnung unzulässig einengen.



**Bild 1 – Abdeckplatte nach Regelblatt 255, Ausführungsvariante 1-3 für die Verwendung auf Schachtfertigteilen aus Beton/Stahlbeton nach DIN V 4034-1 und DIN EN 1917 (Prinzipiskizze)**



**Bild 2 – Abdeckplatte nach Regelblatt 255, Ausführungsvariante 4 für die Verwendung auf gemauerten Schächten DN 1000 (Prinzipiskizze)**

**Tabelle 1 – Weitere Maße der Abdeckplatten nach Regelblatt 255**

Maße in mm

| Ausführungsvariante | Benennung/Normbezeichnung  | Kurzbezeichnung für die Bauentwürfe | Innendurchmesser<br>d <sub>1</sub> | Außendurchmesser<br>OD | Wanddicke<br>s | Muffenhöhe<br>l <sub>so</sub> |
|---------------------|--|-------------------------------------|------------------------------------|------------------------|----------------|-------------------------------|
| 1                   | Abdeckplatte DN 1000/625 Typ 1 bzw. 2 nach Rgbl. 255 <sup>a)</sup> | 255/1 Typ 1 bzw. 2                  | 1000                               | 1240                   | 120            | 70                            |
| 2                   | Abdeckplatte DN 1200/625 Typ 1 bzw. 2 nach Rgbl. 255 <sup>a)</sup> | 255/2 Typ 1 bzw. 2                  | 1200                               | 1470                   | 135            | 80                            |
| 3                   | Abdeckplatte DN 1500/625 Typ 1 bzw. 2 nach Rgbl. 255 <sup>a)</sup> | 255/3 Typ 1 bzw. 2                  | 1500                               | 1800                   | 150            | 90                            |
| 4                   | Abdeckplatte DN 1000/625 Typ 1 bzw. 2 nach Rgbl. 255 <sup>b)</sup> | 255/4 Typ 1 bzw. 2                  | 1000                               | 1470                   | 235            | –                             |

**Achtung:**  
Typ 1 darf nur in Versickerungssystemen, Typ 2 sowohl in Versickerungssystemen als auch im Kanalnetz eingesetzt werden.

<sup>a)</sup> Für die Verwendung auf Schachtfertigteilen aus Beton/Stahlbeton nach DIN V 4034-1 und DIN EN 1917.

<sup>b)</sup> Für die Verwendung auf gemauerten Schächten DN 1000. Für gemauerte Schächte DN 1200 bzw. DN 1500 sind Abdeckplatten der Ausführungsvarianten 2 bzw. 3 in Verbindung mit einem Fußauflagering nach DIN V 4034-1 und DIN EN 1917 zu verwenden. Die Abdeckplatte kann auch auf Schächten mit Stahlbetondecke verwendet werden.

**Tabelle 2 – Boden- und Abbruchmassen von Abdeckplatten nach Regelblatt 255**

Maße in m<sup>3</sup>

| Benennung/ Normbezeichnung  | Boden- und Abbruchmassen |         |
|---|--------------------------|---------|
|   | Verdrängter Boden        | Abbruch |
| Abdeckplatte DN 1000/625 Typ 1 bzw. 2 nach Rgbl.255, Ausführungsvariante 1  | 0,26                     | 0,18    |
| Abdeckplatte DN 1200/625 Typ 1 bzw. 2 nach Rgbl.255, Ausführungsvariante 2  | 0,36                     | 0,29    |
| Abdeckplatte DN 1500/625 Typ 1 bzw. 2 nach Rgbl.255, Ausführungsvariante 3  | 0,55                     | 0,47    |
| Abdeckplatte DN 1000/625 Typ 1 bzw. 2 nach Rgbl. 255, Ausführungsvariante 4 | 0,34                     | 0,26    |

Auch wenn für Einsteigschächte eine Abdeckplatte anstelle eines Schachthalses verwendet wird, sind die nach Regelblatt 200 maximal und minimal zulässigen Abstände von der Deckelordinate DO zum ersten Steigeisen in jedem Fall einzuhalten. Alle weiteren Anforderungen im Regelblatt 200 gelten sinngemäß.

Im Bild 3 ist der obere Schachtaufbau bei der Verwendung einer Abdeckplatte nach Regelblatt 255 im Fahrbahnbereich dargestellt. Die Überdeckung der Abdeckplatte im Fahrbahnbereich muss rd. 300 mm betragen, damit die Abdeckplatte nicht in die Fahrbahnkonstruktion hineinragt.

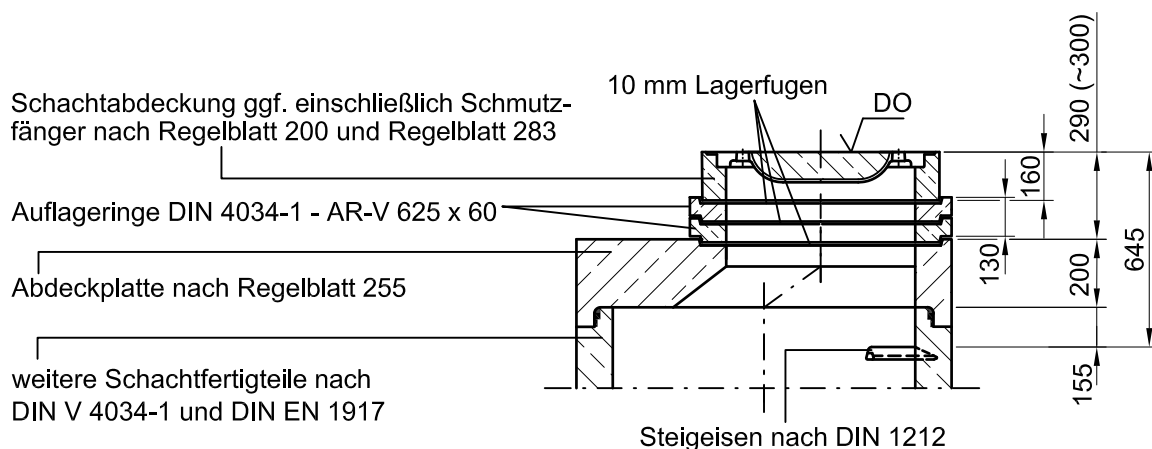
Die Verwendung von Abdeckplatten in Fahrbahnen mit Großpflasterbefestigung ist nicht ohne weiteres möglich, da die Überdeckung der Abdeckplatte von rd. 300 mm nicht ausreichend ist für einen ordnungsgemäßen Fahrbahnaufbau aus Großpflaster. Daher ist schon in der Planungsphase in Abstimmung mit dem Straßen- und Grünflächenamt eine an die örtlichen Bedingungen angepasste Lösung festzulegen.

Zu berücksichtigen ist insbesondere:

- Ob der Schacht sich in der Fahrspur befindet.
- Ob im Schachtbereich häufig gebremst/angefahren wird.
- Ob besondere Belange hinsichtlich der Optik der Fahrbahnbefestigung vorliegen, oder ob eine andere Befestigung im Schachtbereich eine Alternative wäre.
- Auch könnten für die Befestigung im Schachtbereich Großpflastersteine ausgesucht werden, die besonders flach sind, diese Variante ist aber nicht geeignet bei sehr dynamischen Verkehrslasten, da die Gefahr des losrüttelns der Steine besteht.

Aus arbeitssicherheitstechnischen Gründen darf die Überdeckung der Abdeckplatte von rd. 300 mm auf keinen Fall, auch nicht in Fahrbahnen mit Großpflasterbefestigung, vergrößert werden. Wird keine geeignete Lösung gefunden, muss statt eines Schachtes mit Abdeckplatte ein Schacht nach Regelblatt 265 vorgesehen werden.

Maße in mm



**Bild 3 – Prinzipskizze des oberen Schachtaufbaus bei der Verwendung von Abdeckplatten nach Regelblatt 255 im Bereich von Fahrbahnen**

## 5 Normative Verweisungen

Die folgenden Dokumente, die in diesem Dokument teilweise oder als Ganzes zitiert werden, sind für die Anwendung dieses Dokuments erforderlich. Bei datierten Verweisungen gilt nur die in Bezug genommene Ausgabe. Bei undatierten Verweisungen gilt die letzte Ausgabe des in Bezug genommenen Dokuments (einschließlich aller Änderungen).

DIN V 4034-1, *Schächte aus Beton-, Stahlfaserbeton- und Stahlbetonfertigteilen für Abwasserleitungen und -kanäle Typ 1 und Typ 2 - Teil 1: Anforderungen, Prüfung und Bewertung der Konformität*

DIN 4034-10, *Schächte aus Beton-, Stahlfaserbeton- und Stahlbetonfertigteilen - Teil 10: Schachtunterteile aus Mauerwerk für erdverlegte Abwasserkanäle und -leitungen - Anforderungen und Prüfungen*

DIN 19573, *Mörtel für Neubau und Sanierung von Entwässerungssystemen außerhalb von Gebäuden*

DIN EN 124, *Aufsätze und Abdeckungen für Verkehrsflächen*

DIN EN 1917, *Einsteig- und Kontrollschächte aus Beton, Stahlfaserbeton und Stahlbeton*

Regelblatt 100, *Mauerwerk (Kanalklinker und Mörtel)*

Regelblatt 200, *Einsteigschacht DN 1000 aus Beton- und Stahlbetonfertigteilen nach DIN 4031-1 für Kanäle  $\leq$  DN 600*

Regelblatt 265, *Einsteigschacht geringer Bauhöhe aus gezogenem Mauerwerk für Abwasserkanäle  $\leq$  DN 450*

Regelblatt 283, *Schachtabdeckungen nach DIN 19584-1 und -2, Schachtabdeckungen für Sonderbauwerke sowie missbrauchgeschützte Schachtabdeckungen*

FBS-Qualitätsrichtlinien - *Richtlinien der Fachvereinigung Betonrohre und Stahlbetonrohre*

## Erläuterungen

Abdeckplatten, die diesem Regelblatt entsprechen, werden z. B. von BERDING BETON GmbH hergestellt.

Die Abdeckplatten nach Regelblatt 255 sind auf Grund der schrägen Einstiegsöffnung aus betrieblicher Sicht günstiger als die bisher verwendeten, mit senkrechter Einstiegsöffnung (Schnornsteineinstieg) versehenen Abdeckplatten nach DIN V 4034-1 und DIN EN 1917.

Die Unterschiede zwischen Schachtfertigteilen Typ 1 und Typ 2 nach DIN V 4034-1 und DIN EN 1917 sind im Regelblatt 200 erläutert.

Der Abstand zum ersten Steigeisen im Bild 3 von rd. 645 mm wurde gesondert mit dem Bereich Arbeitssicherheit abgestimmt und gilt nur für die Verwendung von Abdeckplatten im Fahrbahnbereich.

|               |   |   |
|---------------|---|---|
| Unterschrift: | Unterschrift:<br>(gez. Kirsten Jørgensen) | <b>Freigabe</b><br>Datum: 27.11.2017<br>Unterschrift:<br>(gez. Andrej Heilmann) |
|---------------|---|---|