



**Sonderbauwerke
Dammbalkenverschlüsse, Tauchwände und
Überfallwehre sowie zusätzliche Öffnungen für
Großprofilreinigungstechnik**

**Regelblatt
282**

Klassifikation: Schächte

Schlagwörter: Abwasserkanal, Dammbalken, Sonderbauwerk, Tauchwand, Überfallwehr, Großprofilreinigungstechnik

1 Anwendungsbereich

In diesem Regelblatt werden die Grundsätze für die Ausstattung von Sonderbauwerken mit Dammbalken, Tauchwänden und Überfallwehren sowie zusätzliche Öffnungen für die Großprofilreinigungstechnik geregelt. Für die endgültige Konstruktion ist bei Abweichungen vom Regelblatt eine Zustimmung des Betreibers und Sicherheitsingenieurs einzuholen. Hinweise zur Konstruktion von Sonderbauwerken sind dem Regelblatt 280 zu entnehmen. Für Schachtsandfänge mit Tauchwand gilt das Regelblatt 285.

2 Änderungen

Gegenüber Regelblatt 282: Juni 2014 wurden folgende Änderungen vorgenommen:

- a) Detaillierte Anforderungen zu Reihenabdeckungen (Bild 1) entfernt, da diese im Regelblatt 283 enthalten sind;
- b) Freizuhaltenden Bereich für den Einsatz eines Deckelhebergerätes aufgenommen (Bild 1 u. 3).

3 Anforderungen

3.0 Allgemeines

Für alle Schweißarbeiten gilt WN 500/Rgbl. 50.

3.1 Dammbalken einschließlich Führungsprofile und Dammbalkenschlitze

Mit dem Ziel der Vereinheitlichung, Austauschbarkeit und Reduzierung der Lagerhaltung sind im Kanalnetz nur Dammbalken der Firma Industriebarrieren und Brandschutztechnik Planungs- und Vertriebsgesellschaft mbH (IBS) und der Firma MATERIEL DE SECURITE URBAIN (MSU) vorzusehen. Es sind nur Dammbalken IBS Typ DBV AL 100 bzw. MSU Typ 1606, beide mit versenkbaren Haken, zu planen und einzubauen.

Die Firma MSU gewährleistet den Berliner Wasserbetrieben 10 Jahre Garantie auf die Dammbalken bei normalem Betrieb. Die Bestätigung dieser Gewährleistung liegt im Sachgebiet der Normverwaltung vor und kann dort bei Bedarf eingesehen werden.

Hinweis zum Arbeits- und Brandschutz:

Vor dem Ein- und Ausbau von Gitterrosten und Dammbalken muss gewährleistet sein, dass die Umgebung frei von explosiven Gasen ist.

Führungsprofile, Anforderungen:

Bei Bedarf dürfen die Führungsprofile sowie der untere Teil des Rahmens aus mehreren zusammengeschweißten Profilstangen U 150 x 65 x 5 bestehen. Bis 5,0 m Tiefe darf jedes Führungsprofil aus maximal zwei zusammengeschweißten Profilstangen hergestellt werden. Das gleiche gilt für den unteren Teil des Rahmens. Zur Vermeidung von Spaltkorrosion sowie zur Gewährleistung der Parallelität der Führungsprofile ist der Rahmen immer als ein Bauteil, also nach Abschluss der Schweißarbeiten einzubauen. Die Führungsprofile stellen ein Teil eines Bauwerkes dar, welches bei Verlust der Gebrauchstauglichkeit die Gefährdung von Leib und Leben hervorrufen kann. Sie fallen somit in den bauaufsichtlichen Bereich und sind nach den Festlegungen der DIN 18800-7 bzw. DIN EN 1090-2 zu fertigen. Da der Rahmen aus nicht rostendem Stahl besteht, gilt zusätzlich die Allgemeine Bauaufsichtliche Zulassung Nr. Z-30.3-6.

Fortsetzung Seite 2 bis 16

Berliner Wasserbetriebe

Sollen im Sonderfall Dammbalkenverschlüsse eingebaut werden, die von der Regelbauweise nach Bild 1 und 2 abweichen (z. B. vorgesetzte Rahmen an Wänden, Befestigung an Decken u.s.w.) wird für den Rahmen einschließlich Befestigung eine geprüfte Statik vor Baubeginn abgefordert. Hierzu sind auf dem Bauentwurf Detaildarstellungen und die erforderlichen Randbedingungen, wie z. B. maximale Wasserstände beiderseits des Dammbalkenverschlusses und vorgesehene Einbaurichtung der Dammbalken anzugeben.

Dammbalken einschließlich Dammbalkenschlitze, Anforderungen:

Es dürfen ausschließlich folgende Dammbalkenlängen (L) zum Einsatz kommen:
500 mm, 800 mm, 1000 mm, 1200 mm, 1500 mm, 1800 mm.

Mit diesen Dammbalkenlängen bzw. einer Kombination daraus können Dammbalkenverschlüsse für alle Nennweiten von Abwasserkanälen ausgeführt werden. Wenn erforderlich, darf, um die o. g. Dammbalkenlängen einzuhalten, der Rahmen nach Bild 2 Detail X, Ausnahmefall, angeordnet werden.

Die konstruktive Gestaltung von Dammbalkenverschlüssen mit einer Länge von mehr als 1800 mm, die dann ggf. erforderliche Breite des Dammbalkenschlitzes von mehr als 750 mm und die dann zu verwendende Reihenabdeckung ist mit dem Betreiber des Kanalnetzes abzustimmen.

Ein geprüfter statischer Nachweis für das System Rahmen, Befestigung, Dammbalken unter Berücksichtigung der Belastungsfälle ist vor Baubeginn durch den Auftragnehmer zu erbringen.

Der Einbau folgender Dammbalken ist im Kanalnetz der Berliner Wasserbetriebe bis zu einer Wasserhöhe $H = 6,50$ m zulässig:

- Dammbalken IBS Typ DBV AL 100 bis max. 1800 mm Länge
- Dammbalken MSU Typ 1606 bis max. 1800 mm Länge

Ab 5,00 m Wasserhöhe ist mit dem Betreiber des Kanalnetzes zu klären, ob anstelle eines Dammbalkenverschlusses ein Schieber einzubauen ist. Ab einer Wasserhöhe H von 6,50 m ist generell ein Schieber einzubauen.

Es ist im Einzelfall zu klären, ob bei der jeweiligen Baumaßnahme Dammbalken mit auszuschreiben sind oder ob bereits passende Dammbalken beim Betreiber des Kanalnetzes vorhanden sind.

Bereits bestehende Dammbalkenverschlüsse sind von den oben genannten Regelungen zur Vereinheitlichung nicht betroffen!

Dammbalkenverschlüsse sind nach den Angaben im Bild 1 bis Bild 3 zu gestalten und nach Bild 4 bis Bild 7 und Bild 2 zu beschildern.

Aus Sicherheitsgründen und da Dammbalken in der Praxis eine gewisse Leckrate aufweisen, sind in der Regel in Absprache mit dem Betreiber des Kanalnetzes zwei Dammbalkenabsperungen hintereinander vorzusehen.

Um die Dammbalken setzen und wieder heraus nehmen zu können, ist unmittelbar über den beiden Dammbalkenabsperungen eine Schachtabdeckung (Reihenabdeckung) mit 750 mm lichter Breite vorzusehen, der so genannte Dammbalkenschlitz. Die lichte Länge ist im Einzelfall so festzulegen, dass sie für den Ein- und Ausbau der Dammbalken ausreichend ist, siehe hierzu auch Regelblatt 283. Des Weiteren ist jeder Dammbalken mit jeweils zwei Haken und zwei Schlitzten, passend zu dem bei den Kanalbetriebsstellen vorhandenen Aushebwerkzeug gemäß Bild 8, zu versehen.

Neu zu errichtende Dammbalkenschlitze sind mit Absturzsicherungen nach folgenden Angaben zu versehen:

- a) Einbau von verschiebesicheren, herausnehmbaren Gitterrosten ähnlich DIN 24537-1 unterhalb der Reihenabdeckung. Die Gitterroste verbleiben bei geschlossener Abdeckung im Dammbalkenschlitz, Anforderungen siehe Bild 1 und Regelblatt 281.
- b) Zusätzlich zu den Gitterrosten sind am Dammbalkenschlitz Steckgeländer vorzuhalten und nach dem Öffnen der Deckel aufzustellen, siehe Regelblatt 281.

Maße in mm

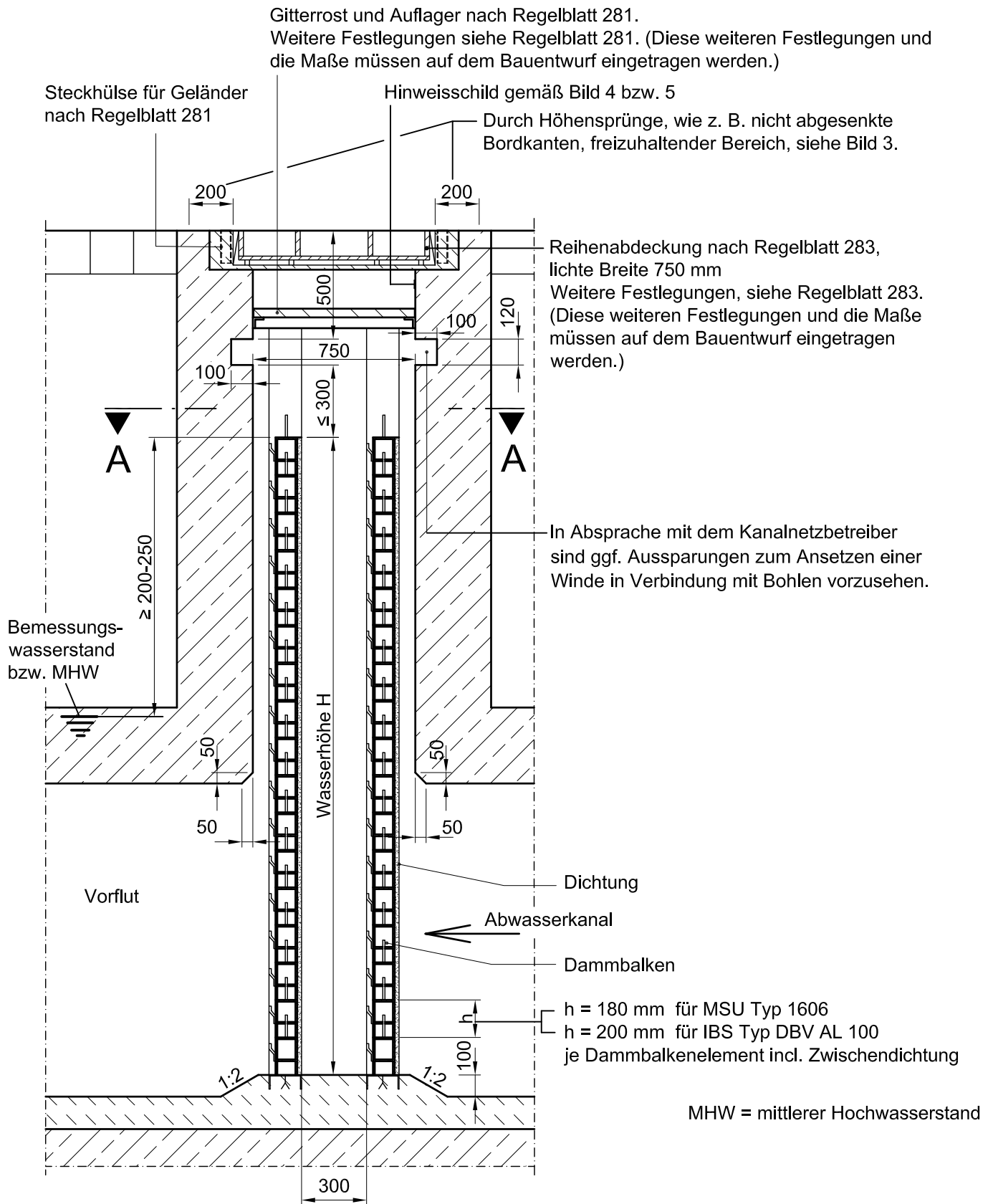
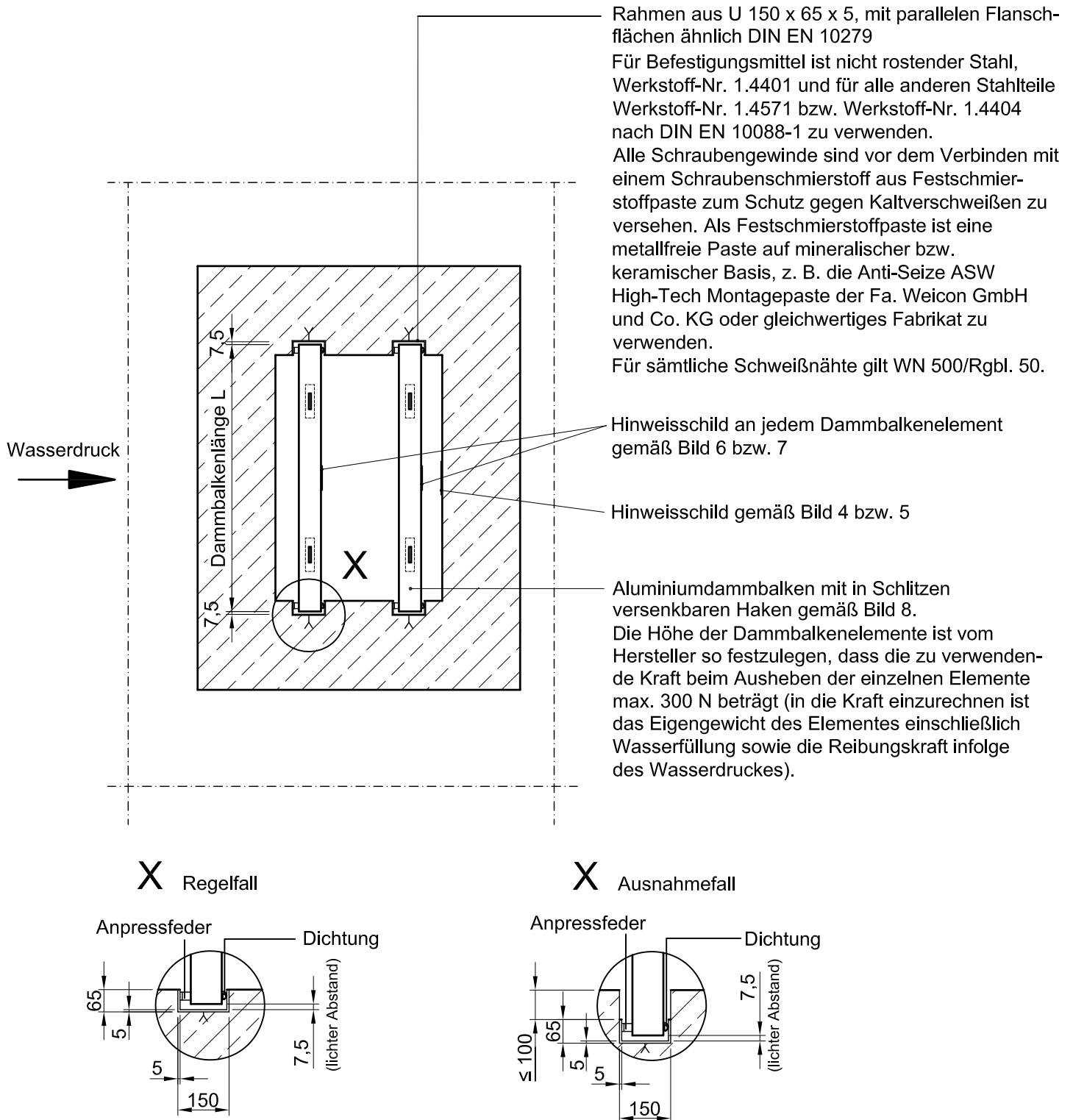


Bild 1 – Dammbalkenverschluss
(Prinzipskizze - Seitenansicht)



Für alle anderen Einbaufälle (z. B. angeschraubte Rahmen an Wänden oder Decken) sind im Bauentwurf Detaildarstellungen erforderlich.

Bild 2 – Dammbalkenverschluss
(Prinzipskizze – Schnitt A-A)

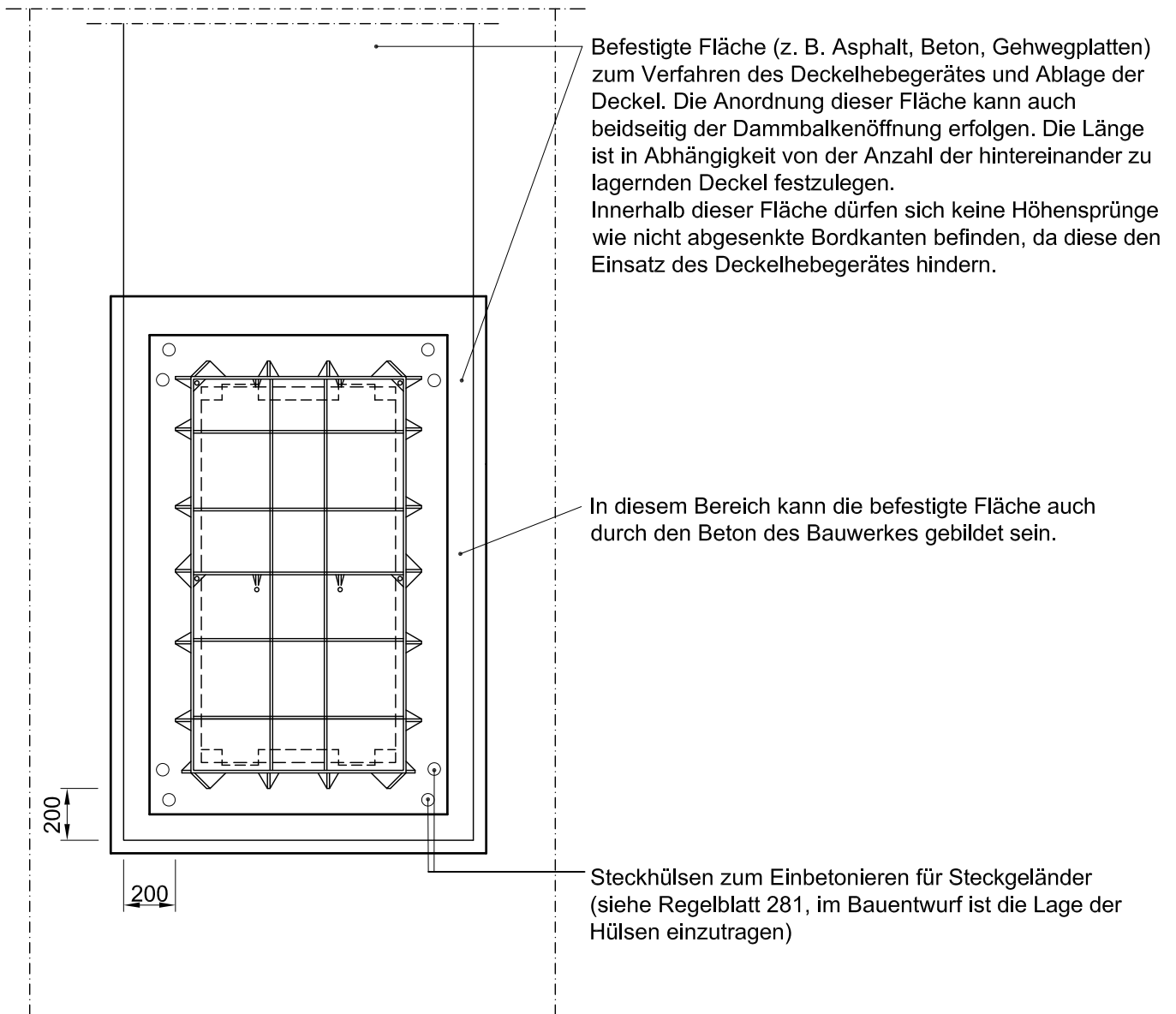


Bild 3 – Dambalkenverschluss
(Prinzipskizze – Draufsicht)

Hinweisschilder für Dambalkenschlitze

Der Dambalkenschlitz ist mit einem Hinweisschild zu versehen. Das Hinweisschild ist auf der Innenseite des Dambalkenschlitzes, mittig auf der dem Wasserdruck gegenüber liegenden Seite, oberhalb des Gitterrostes dauerhaft zu befestigen (siehe Bild 2). Das Hinweisschild soll folgende Angaben enthalten:

- Hersteller
- Typ
- Dambalkenlänge L

Angaben zum Hinweisschild sowohl für Neubaumaßnahmen als auch für bestehende Anlagen:

weißes Resopalschild nach DIN 825 – A 37 x 148 x 4
mit schwarzer Schrift nach DIN 1451-3, Schriftgröße h = 7 mm oder gleichwertige Schrift

Maße in mm

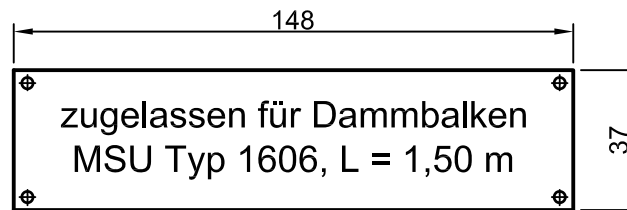


Bild 4 – Beispiel, Hinweisschild für Dammbalkenschlitz (Neubau)

Maße in mm

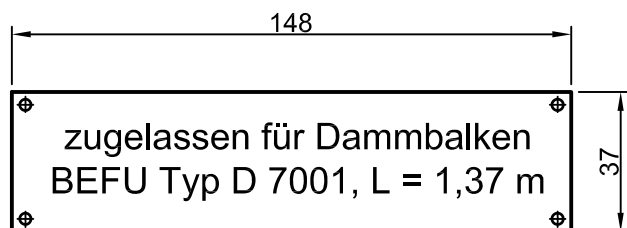


Bild 5 – Beispiel, Hinweisschild für Dammbalkenschlitz (bestehende Anlage)

Hinweisschilder für Dammbalken

Jeder Dammbalken ist mit einem Hinweisschild zu versehen.

Das Hinweisschild ist auf dem Dammbalken, auf der dem Wasserdruck abgewandten Seite, mittig dauerhaft zu befestigen, hierfür dürfen keine Hohlnieten verwendet werden (siehe Bild 2).

Das Hinweisschild soll folgende Angaben enthalten:

- Hersteller
- Typ
- Dammbalkenlänge L
- Einbauort (nur erforderlich, wenn die Dammbalken einem speziellen Bauwerk zugeordnet sind)

Angaben zum Hinweisschild bei Neubau/Erstlieferung durch Dammbalkenhersteller:

Metallschild (Aluminium) nach DIN 825 – A 26 x 105 x 3

mit eingravierter oder eingestanzter Schrift nach DIN 1451-3, Schriftgröße h = 5 mm oder gleichwertige Schrift.

Das Hinweisschild ist werkseitig dauerhaft an dem Dammbalken zu befestigen, hierfür dürfen keine Hohlnieten verwendet werden.

Maße in mm

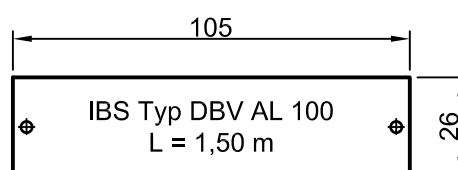
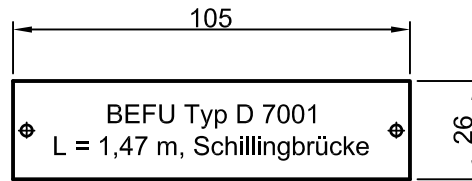


Bild 6 – Beispiel, Hinweisschild auf Dammbalken (Neubau)

Angaben zum Hinweisschild bei bestehenden Anlagen:

weißes Resopalschild nach DIN 825 – A 26 x 105 x 4
mit schwarzer Schrift nach DIN 1451-3, Schriftgröße h = 5 mm oder gleichwertige Schrift.



Maße in mm

Bild 7 – Beispiel, Hinweisschild auf Dammbalken (bestehende Anlagen)

Hinweis

Die Beschilderung von vorhandenen Dammbalkenverschlüssen, einschließlich Dammbalken wird von dem Kanalnetzbetreiber veranlasst.

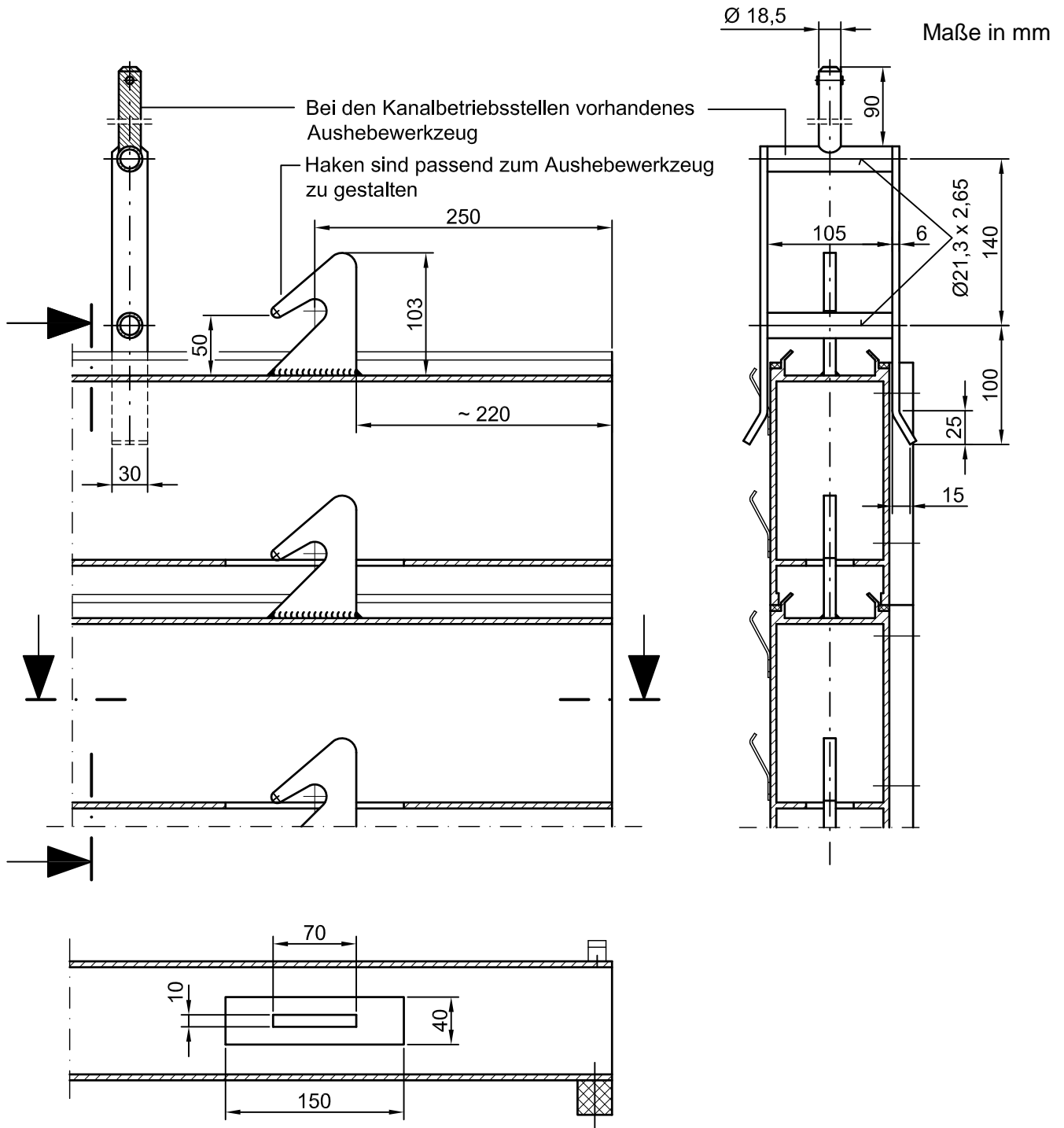


Bild 8 – Dammbalken mit in Schlitzen versenkbaren Haken (Prinzipskizze)

3.2 Tauchwände

Feste Tauchwände sind gemäß Bild 9 und schwimmende Tauchwände gemäß Bild 10 zu erstellen. Bei schwimmenden Tauchwänden sind die Führungsprofile soweit möglich nach Bild 10 Detail X, Vorzugsvariante anzuordnen, um den Strömungsquerschnitt nicht unnötig einzuengen. Schwimmende Tauchwände sind möglichst in zweiteiliger Ausführung vorzusehen, da solche mit verhältnismäßig geringem Aufwand bei Bedarf ausgewechselt werden können.

Die Anordnung der Tauchwand im Verhältnis zur Überlaufschwelle hat in Anlehnung an die Angaben im Arbeitsblatt DWA-A 111 und in der DIN 19558 zu erfolgen. Dabei darf der Abstand zwischen Tauchwandunterkante und Bauwerkssohle aus hydraulischen Gründen nicht willkürlich klein gewählt werden.

Für Schachtsandfänge mit Tauchwand gilt das Regelblatt 285.

In Einsteigschächten nach Regelblatt 201 und 202 können, falls erforderlich, Tauchwände aus Stahl eingebaut werden. In diesem Fall sind die Tauchwände analog dem Bauentwurf 97/08 – 0578 KR 18 und 19 (in MapInfo einsehbar) auszuführen. Für diesen Bauentwurf liegt die Zustimmung des Bereiches Arbeitssicherheit der Berliner Wasserbetriebe vor. Es muss jedoch beachtet werden, dass die Wirkung von Tauchwänden in solchen kleinen Schächten auf Grund der fehlenden bzw. sehr geringen Beruhigungsstrecke fraglich ist!

Bauwerke, die mit einer schwimmenden Tauchwand bzw. einer festen Tauchwand aus z. B. Stahl ausgestattet werden, sind im Bereich der Tauchwand möglichst mit einer Abdeckung zu versehen, durch die die Tauchwand bei Bedarf ausgebaut werden kann. Für schwimmende Tauchwände reicht in der Regel eine Abdeckung mit einer lichten Weite \varnothing 800.

Maße in mm

Für Tauchwände aus Stahl gilt:

Für Befestigungsmittel ist nicht rostender Stahl, Werkstoffnummer 1.4401 und für alle anderen Stahlteile Werkstoffnummer 1.4571 bzw. 1.4404 nach DIN EN 10088-1 zu verwenden. Alle Schraubengewinde sind vor dem Verbinden mit einem Schraubenschmierstoff aus Festschmierstoffpaste zum Schutz gegen Kaltverschweißen zu versehen. Als Festschmierstoffpaste ist eine metallfreie Paste auf mineralischer bzw. keramischer Basis, z. B. die Anti-Seize ASW High-Tech Montagepaste der Fa. Weicon GmbH und Co. KG oder gleichwertiges Fabrikat zu verwenden.

Für sämtliche Schweißnähte gilt WN 500/Rgbl. 50.

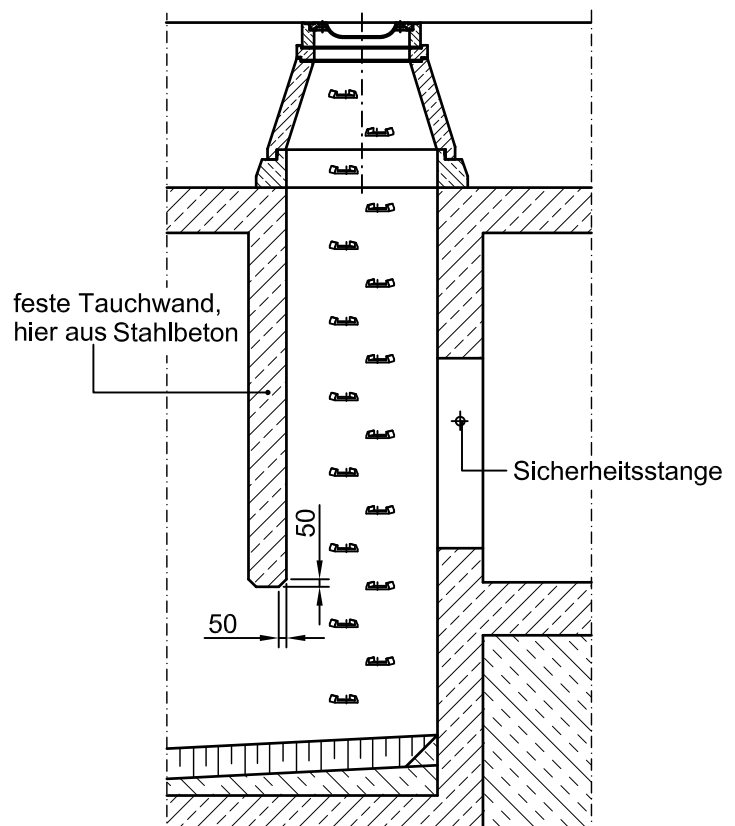
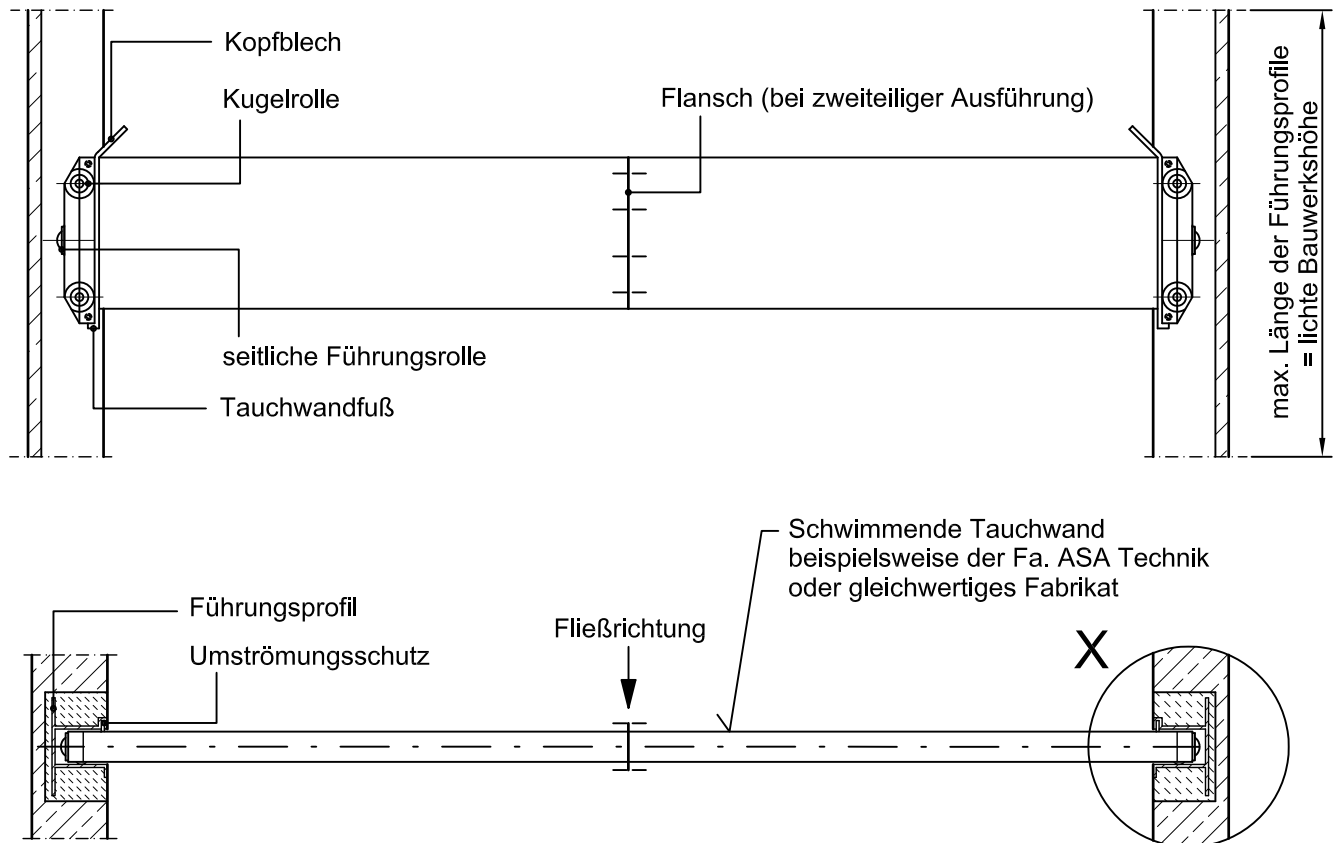


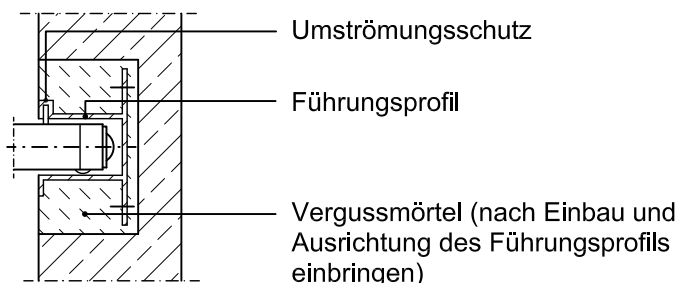
Bild 9 – Feste Tauchwand
(Prinzipskizze)



Für Befestigungsmittel ist nicht rostender Stahl, Werkstoff-Nr. 1.4401 und für alle anderen Stahlteile Werkstoff-Nr. 1.4571 bzw. Werkstoff-Nr. 1.4404 nach DIN EN 10088-1 zu verwenden. Alle Schraubengewinde sind vor dem Verbinden mit einem Schraubenschmierstoff aus Festschmierstoffpaste zum Schutz gegen Kaltverschweißen zu versehen. Als Festschmierstoffpaste ist eine metallfreie Paste auf mineralischer bzw. keramischer Basis, z. B. die Anti-Seize ASW High-Tech Montagepaste der Fa. Weicon GmbH und Co. KG oder gleichwertiges Fabrikat zu verwenden.

Für sämtliche Schweißnähte gilt WN 500/Rgbl. 50.

X Vorzugsvariante



X Lösungsvariante, wenn Vorzugsvariante nicht möglich

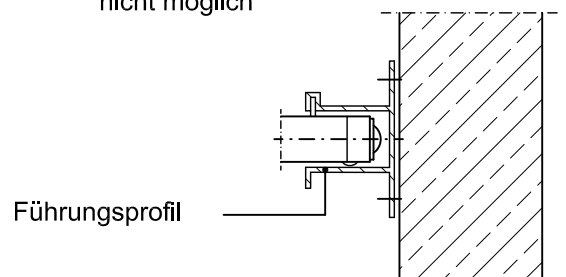


Bild 10 – Zweiteilige schwimmende Tauchwand
(Prinzipskizze)

Hinweis:

Sind im selben Bauwerk ein Dammbalkenverschluss und eine schwimmende Tauchwand erforderlich, ist es sinnvoll, dass die Führungsprofile der Tauchwand auch als Rahmen für den Dammbalkenverschluss genutzt wird.

Tabelle 1 – Überfallwehr - Bauteile

Bauteil-Nr.	Benennung oder Normbezeichnung	Werkstoff oder Bemerkungen
1	Anker	kraftschlüssiger Verbund (Ausführung nach Wahl des Auftragnehmers) zwischen vorhandener und neu aufbetonierter Wehrkrone. Bemessung nach statischen Erfordernissen
2	Wehrkrone	Stahlbeton, Betonqualität nach WN/Rgbl. 110
3	Ankerschiene z. B. System Jordahl Typ JTA K 28/15 der Fa. Kahneisen oder gleichwertiges Produkt	Werkstoff-Nr. 1.4571 bzw. Werkstoff-Nr. 1.4404 nach DIN EN 10088-1
4	Dichtstreifen	abwasserbeständiges Elastomer, DIN EN 681-1, -2, -3 Abmessungen nach Wahl des Herstellers
5a	Wehrblech mit Langlöchern, Blechdicke 8 mm	Werkstoff-Nr. 1.4571 bzw. Werkstoff-Nr. 1.4404 nach DIN EN 10088-1
5b	Zahnleiste mit Langlöchern, Form A, Blechdicke 2 bis 8 mm	Werkstoff-Nr. 1.4571 bzw. Werkstoff-Nr. 1.4404 nach DIN EN 10088-1
5c	Zahnleiste mit Langlöchern, Form B, Blechdicke 2 bis 8 mm	Die Blechdicke ist mit dem Hersteller und Betreiber abzustimmen.
6	Hammerkopfschraube mit Mutter z. B. System Jordahl Typ JD M10 der Fa. Kahneisen oder gleichwertiges Produkt	Werkstoff-Nr. 1.4401 bzw. Werkstoff-Nr. 1.4571 nach DIN EN 10088-1

3.4 Zusätzliche Öffnungen für die Großprofilreinigungstechnik

Wie im Regelblatt 710 festgelegt, ist es für Abwasserkanäle \geq DN 1200 unter Umständen erforderlich zusätzliche Öffnungen für die Großprofilreinigungstechnik (keine Einsteigschächte) nach Bild 13 vorzusehen. Falls solche zusätzlichen Öffnungen notwendig sind, müssen sie im Abstand von ca. 120 m in unmittelbarer Nähe der Einsteigschächte in Abstimmung mit dem Kanalnetzbetreiber geplant werden.

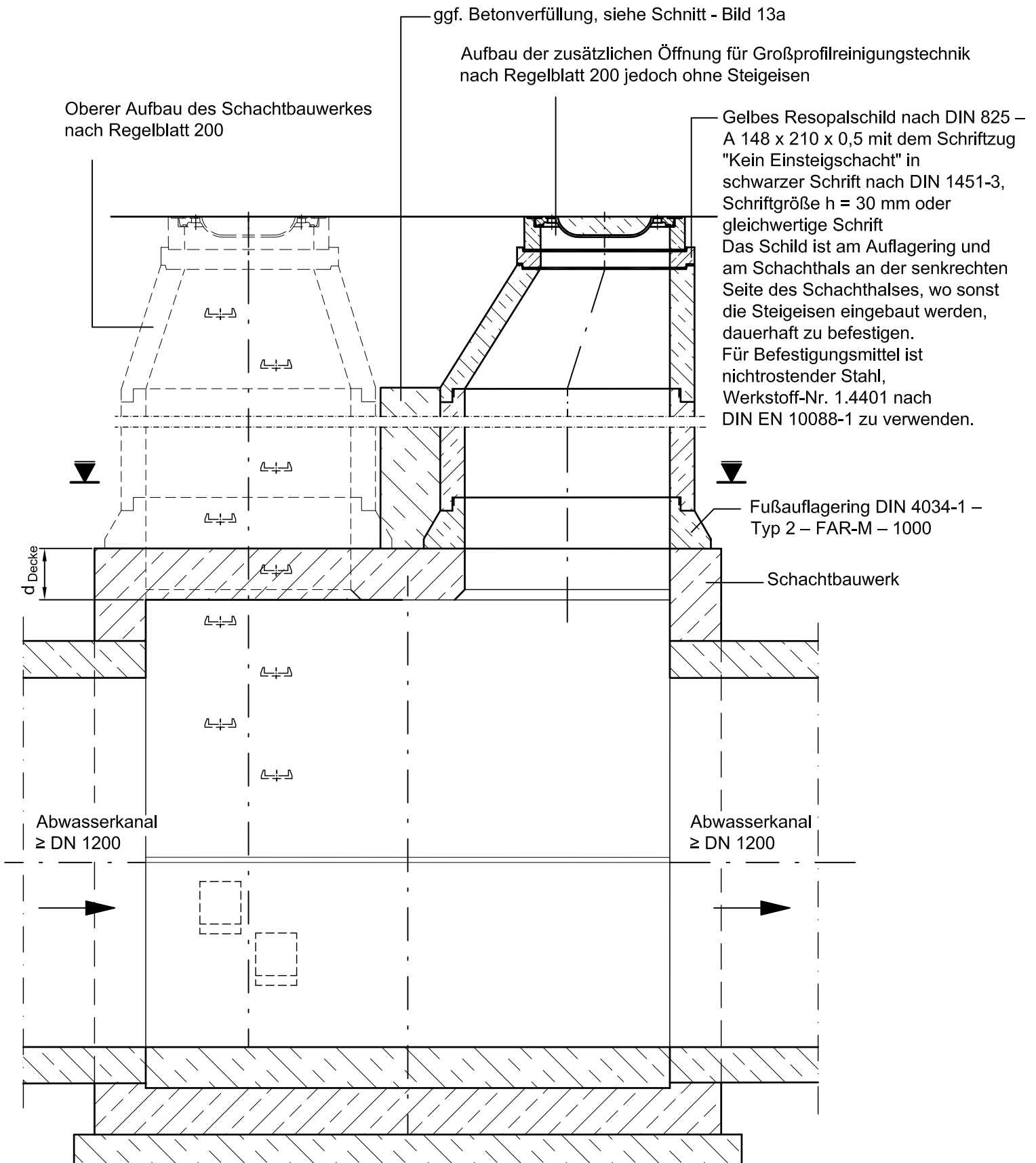


Bild 13 – Schachtbauwerk mit zusätzlicher Öffnung für Großprofilreinigungstechnik (Prinzipskizze)

Maße in mm

- 1) Bei der Festlegung $b_{\min} \geq d_{\text{Decke}}$ soll sichergestellt werden, dass zwischen den Öffnungen, vorzugsweise in der kürzeren Deckenspannrichtung, genügend Platz zur Ausbildung eines balkenartigen Tragelementes mit sinnvoller Bewehrungsführung vorhanden ist. Um die Grundrisse der Bauwerke nicht unnötig zu vergrößern, kann auch eine Erhöhung der Deckenstärke in Frage kommen.

Bild 13a – Schachtbauwerk mit zusätzlicher Öffnung für Großprofilreinigungstechnik
(Prinzipskizze)

4 Frühere Ausgaben

Regelblatt 281: 04.2005, 07.2008

Regelblatt 282: 08.2009, 10.2010, 01.2012, 09.2013, 04.2014, 06.2014

5 Normative Verweisungen

Die folgenden Dokumente, die in diesem Dokument teilweise oder als Ganzes zitiert werden, sind für die Anwendung dieses Dokuments erforderlich. Bei datierten Verweisungen gilt nur die in Bezug genommene Ausgabe. Bei undatierten Verweisungen gilt die letzte Ausgabe des in Bezug genommenen Dokuments (einschließlich aller Änderungen).

DIN 825, *Schilder – Maße*

DIN 1045-2, *Tragwerke aus Beton, Stahlbeton und Spannbeton; Teil 2: Beton; Festlegung, Eigenschaften, Herstellung und Konformität; Anwendungsregeln zu DIN EN 206-1*

DIN 1451-3, *Schriften – Serifenlose Linear-Antiqua, Druckschriften für Beschriftungen*

DIN V 4034-1, *Schächte aus Beton, Stahlfaserbeton und Stahlbetonfertigteilen für Abwasserleitungen und Kanäle - Typ 1 und Typ 2 - Teil 1: Anforderungen, Prüfung und Bewertung der Konformität*

DIN 18800-7, *Stahlbauten – Teil 7: Ausführung und Herstellerqualifikation*

DIN 19558, *Kläranlagen – Ablaufeinrichtungen, Überfallwehr und Tauchwand, getauchte Ablaufrohre in Becken – Baugrundsätze, Hauptmaße, Anordnungsbeispiele*

DIN 24537-1, *Roste als Bodenbelag – Teil 1: Gitterroste aus metallischen Werkstoffen*

DIN EN 206, *Beton – Festlegung, Eigenschaften, Herstellung und Konformität*

DIN EN 681-1, *Elastomer-Dichtungen Werkstoff-Anforderungen für Rohrleitungs-Dichtungen für Anwendungen in der Wasserversorgung und Entwässerung Teil 1: Vulkanisierter Gummi*

DIN EN 681-2, *Elastomer-Dichtungen; Werkstoff-Anforderungen für Rohrleitungs-Dichtungen für Anwendungen in der Wasserversorgung und Entwässerung Teil 2: Thermoplastische Elastomere*

DIN EN 681-3, *Elastomer-Dichtungen Werkstoff-Anforderungen für Rohrleitungs-Dichtungen für Anwendungen in der Wasserversorgung und Entwässerung Teil 3: Zellige Werkstoffe aus vulkanisiertem Kautschuk*

DIN EN 1090-2, *Ausführung von Stahltragwerken und Aluminiumtragwerken - Teil 2: Technische Regeln für die Ausführung von Stahltragwerken*

DIN EN 10056-1, *Gleichschenklige und ungleichschenklige Winkel aus Stahl – Teil 1: Maße*

DIN EN 10088-1, *Nichtrostende Stähle – Teil 1: Verzeichnis der nichtrostenden Stähle*

DIN EN 10279, *Warmgewalzter U-Profilstahl – Grenzabmaße, Formtoleranzen und Grenzabweichungen der Masse*

DIN EN ISO 14122-2, *Sicherheit von Maschinen – Ortsfeste Zugänge zu maschinellen Anlagen – Teil 2: Arbeitsbühnen und Laufstege*

DWA-A 111, *Hydraulische Dimensionierung und betrieblicher Leistungsnachweis von Anlagen zur Abfluss- und Wasserstandsbegrenzung in Entwässerungssystemen*

Regelblatt 200, *Einsteigschacht DN 1000 aus Beton- und Stahlbetonfertigteilen nach DIN V 4034-1 und DIN EN 1917 für Abwasserkanäle \leq DN 600*

Regelblatt 201, *Einsteigschacht DN 1200 aus Beton- und Stahlbetonfertigteilen nach DIN V 4034-1 und DIN EN 1917 für Abwasserkanäle \leq DN 800*

Regelblatt 202, *Einsteigschacht DN 1500 aus Beton- und Stahlbetonfertigteilen nach DIN V 4034-1 und DIN EN 1917 für Abwasserkanäle \leq DN 1000*

Regelblatt 280, *Konstruktionsgrundlage für Schachtkammern aus Stahlbetonfertigteilen unter Beachtung von Rgbl. 250*

Regelblatt 281, *Sonderbauwerke – Hinweise zur Ausstattung*

Regelblatt 283, *Schachtabdeckungen nach DIN 19584-1, Schachtabdeckungen für Sonderbauwerke sowie missbrauchgeschützte Schachtabdeckungen*

Regelblatt 284, *Sonderbauwerke - Trockenleitungen*

Regelblatt 285, *Schachtsandfang mit Tauchwand für Regenwasserkanäle \leq DN 400*

Regelblatt 710, *Nennweiten, maximale Haltungslängen sowie Bögen in Anschlusskanälen*

WN/Rgbl. 110, *Bauteile aus Beton und Stahlbeton*

WN 500/Rgbl. 50, *Schweiß- und Lötarbeiten an Rohrleitungen, Behältern und Baugruppen aus metallischen Werkstoffen und Kunststoffen*