



## Straßenablauf aus Betonfertigteilen mit Eimer nach DIN 4052

**Regelblatt  
430**

Klassifikation: Straßenabläufe und Entwässerungsrinnen

Schlagwörter: Straßenablauf, Eimer, Aufsatz, Betonfertigteile, Seiteneinlass, Kasseler Sonderbord

### 1 Anwendungsbereich

Außerhalb von Wasserschutzgebieten sind Straßenabläufe mit Eimer nach Regelblatt 430 nur dann zu verwenden, wenn aus Platzgründen Straßenabläufe mit Schlammraum und ggf. mit Vorablauf nach Regelblatt 400 bzw. 410 nicht verwendet werden können oder wenn Straßenabläufe für Schlammwagen nicht zugänglich sind. Straßenabläufe mit Schlammraum werden durch Schlammwagen mit Absaugeinrichtungen entleert.

Innerhalb von Wasserschutzgebieten sind Straßenabläufe nach den Regelblättern 401, 402, 411 bzw. 412 einzusetzen.

### 2 Änderungen

Gegenüber Regelblatt 430: Januar 2012 wurden folgende Änderungen vorgenommen:

- a) Aufsatz mit Seiteneinlass passend zum Kasseler Sonderbord aufgenommen;
- b) Einsatz von Aufsätzen mit Seiteneinlass erweitert.

### 3 Frühere Ausgaben

Regelblatt 430: 10.1989, 02.2000, 07.2008, 01.2009, 01.2012

### 4 Definitionen nach DIN EN 124

#### Bordrinnenbereich:

Der Bordrinnenbereich reicht, gemessen ab Bordsteinkante, maximal 0,5 m in die Fahrbahn und 0,2 m in den Gehweg hinein.

#### Fußgängerzone:

Eine Fußgängerzone ist ein Bereich, der dem Fußgängerverkehr vorbehalten ist und zum Zweck der Versorgung oder Reinigung oder in Notfällen gelegentlich befahren wird. Zu Fußgängerzonen zählen auch Gehwege.

#### Fußgängerstraße:

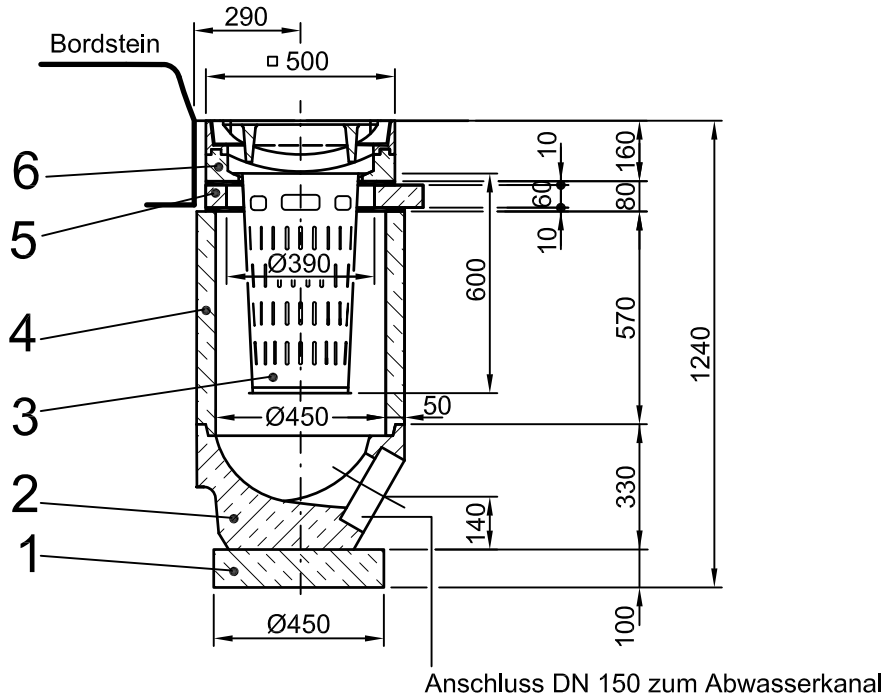
Eine Fußgängerstraße ist ein Bereich, in dem der Fahrverkehr zu bestimmten Zeiten untersagt ist (z. B. in der Geschäftszeit Fußgängerbereich, sonst üblicher Fahrverkehr).

Fortsetzung Seite 2 bis 7

**Berliner Wasserbetriebe**

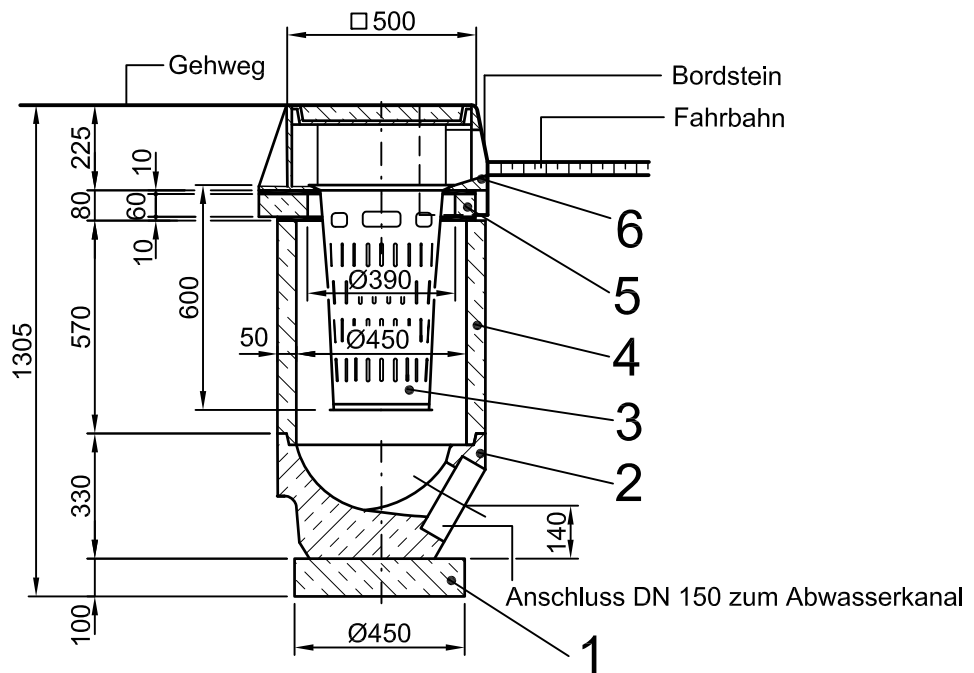
**5 Anforderungen**

Maße in mm



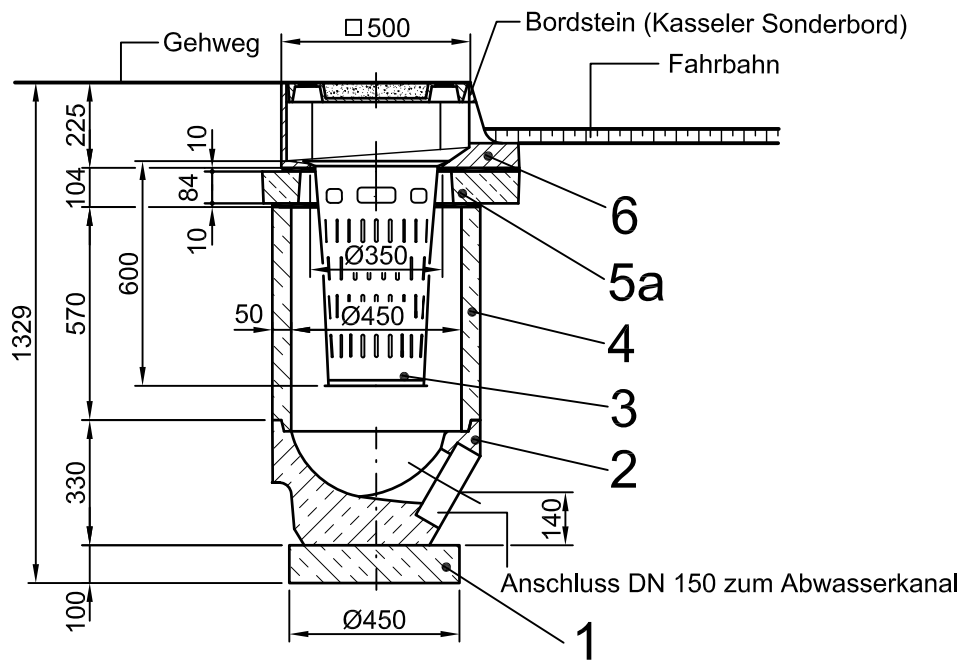
**Bild 1 – Straßenablauf aus Betonfertigteilen mit Eimer nach DIN 4052  
und Aufsatz mit Rost nach DIN 19583  
(Ausführungsvariante 1 – 3)**

Maße in mm



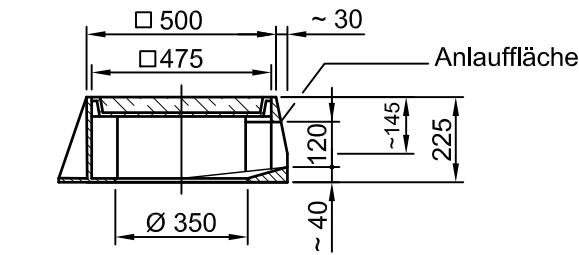
**Bild 2 – Straßenablauf aus Betonfertigteilen mit Eimer nach DIN 4052  
und Aufsatz mit Seiteneinlass  
(hier Ausführungsvariante 4 dargestellt)**

Maße in mm

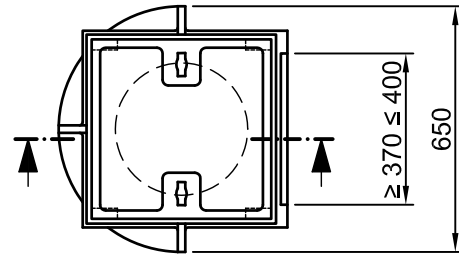


**Bild 3 – Straßenablauf aus Betonfertigteilen mit Eimer nach DIN 4052 und Aufsatz mit Seiteneinlass passend zum Kasseler Sonderbord (hier Ausführungsvariante 6 dargestellt)**

Ausführungsvariante 4:

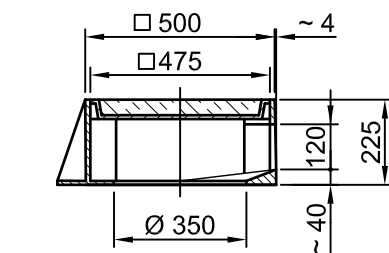


Maße in mm

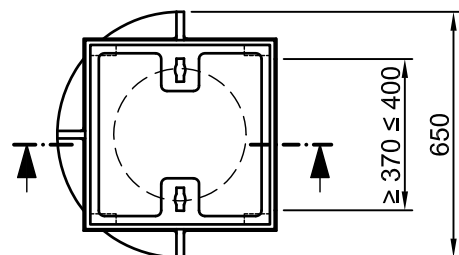


Aufsatz mit Seiteneinlass nach DIN EN 124 Klasse C 250 für Bordsteine mit Anlauffläche (schräge Bordsteine)  
Beton-/ Guss-Deckel, Rahmen aus Gusseisen mit Auflage für Eimer nach DIN 4052-4

Ausführungsvariante 5:

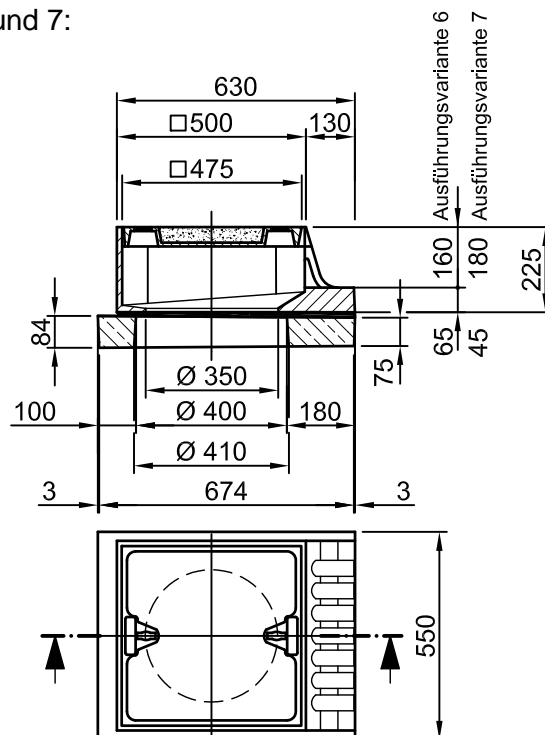


Maße in mm



Aufsatz mit Seiteneinlass nach DIN EN 124 Klasse C 250 für Bordsteine ohne Anlauffläche (gerade Bordsteine)  
Beton-/ Guss-Deckel, Rahmen aus Gusseisen mit Auflage für Eimer nach DIN 4052-4

Ausführungsvariante 6 und 7:



Maße in mm

Aufsatz mit Seiteneinlass passend zum Kasseler Sonderbord mit Auflageplatte  
Beton-/ Guss-Deckel, Rahmen aus Gusseisen mit Auflage für Eimer nach DIN 4052-4

**Bild 4 – Aufsätze, Ausführungsvariante 4 bis 7, Ausführungsvariante 6 und 7 mit Auflageplatte dargestellt (Aufsatz nach Ausführungsvariante 1 – 3, siehe DIN 19583)**

**Tabelle 1 – Bauteile für Straßenablauf nach Regelblatt 430**

Bauteil Nr.	Benennung oder Normbezeichnung (sind identisch mit Bestellangaben)	Werkstoff / Bemerkungen
1	Sauberkeitsschicht	Beton DIN EN 206 und DIN 1045-2; C8/10; X0, WF <sup>a)</sup> nach WN/Rgbl. 110
2	Boden DIN 4052 – 1a <sup>b)</sup>	Betonfertigteile nach DIN 4052
3	Eimer DIN 4052 – A4	Stahl, feuerverzinkt
4	Schaft DIN 4052 – 5d	Betonfertigteile nach DIN 4052
5	Auflagering DIN 4052 – 10a	
5a	Auflageplatte passend zum Aufsatz Ausführungsvariante 6 und 7	
6	Aufsatz <sup>c)</sup>	Ausführungsvarianten und Benennung, siehe Tabelle 2

Die Fugen der Betonfertigteile müssen mit Normalmauermörtel – DIN V 18580 – NM III nach DIN EN 998-2 gut ausgefüllt sein.

- a) Diese Betonqualität gilt für den s.g. Normalfall. Bei anderen Bedingungen ist die hierfür entsprechende Betonqualität nach WN/Rgbl. 110 zu verwenden.
- b) mit Steckmuffe entsprechend dem Verbindungssystem F nach DIN EN 295-1.
- c) Aufsätze mit Rosten sind mit den Schlitzen quer zur Fahrbahn zu verlegen, damit Fahrräder nicht hängen bleiben können. Beim Verlegen von Aufsätzen sind güteüberwachte Schnellbindemörtel nach DIN V 18580 und DIN EN 998-2 zu verwenden.

Verdrängter Boden für Straßenabläufe nach Regelblatt 430

mit Aufsatz (Ausführungsvariante 1 – 3):	0,28 m <sup>3</sup>
mit Aufsatz (Ausführungsvariante 4 und 5):	0,30 m <sup>3</sup>
mit Aufsatz (Ausführungsvariante 6 und 7):	0,31 m <sup>3</sup>
ohne Aufsatz (Ausführungsvarianten 1 – 5):	0,24 m <sup>3</sup>
ohne Aufsatz (Ausführungsvariante 6 und 7):	0,25 m <sup>3</sup>

**Tabelle 2 – Ausführungsvarianten**

Ausführungs- variante	Benennung oder Normbezeichnung (sind identisch mit Bestellangaben)	Kurzbezeich- nung für die Bauentwürfe	Anwendungsbereich gemäß DIN EN 124
1	Straßenablauf nach Regelblatt 430 mit Aufsatz DIN 19583 – 500 x 500 A2 C 250	430/1	Bordrinnenbereich von Straßen ohne Busverkehr <sup>a)</sup>
2	Straßenablauf nach Regelblatt 430 mit Aufsatz DIN 19583 – 500 x 500 A1 D 400	430/2	Bordrinnenbereich von Straßen mit Busverkehr/Hauptverkehrs- straßen
			Fahrbahnbereich von Straßen und Fußgängerstraßen
			Befahrbare Seitenstreifen von Straßen
			Außerhalb des Bordrinnen- bereiches von Parkflächen, die für alle Arten von Straßenfahrzeugen zugelassen sind

Tabelle 2 (fortgesetzt)

Ausführungs-variante	Benennung oder Normbezeichnung (sind identisch mit Bestellangaben)	Kurzbezeichnung für die Bauentwürfe	Anwendungsbereich gemäß DIN EN 124
3	Straßenablauf nach Regelblatt 430 mit Aufsatz DIN 19583 – 500 x 500 A3 C 250	430/3	Bordrinnenbereich von Fußgängerstraßen
			Fußgängerzonen
			Fahrradwege
			Bordrinnenbereich von Fußgängerüberwegen (auch bei vorhandenem Busverkehr)
4	Straßenablauf nach Regelblatt 430 mit Aufsatz nach Bild 4, Ausführungsvariante 4	430/4	Im Gehweg unmittelbar an einer Bordkante aus Bordsteinen mit Anlauffläche (schräge Bordsteine) <sup>b)</sup>
5	Straßenablauf nach Regelblatt 430 mit Aufsatz nach Bild 4, Ausführungsvariante 5	430/5	Im Gehweg unmittelbar an einer Bordkante aus Bordsteinen ohne Anlauffläche (gerade Bordsteine) <sup>b)</sup>
6	Straßenablauf nach Regelblatt 430 mit Aufsatz und Auflageplatte nach Bild 4, Ausführungsvariante 6	430/6	Im Gehweg unmittelbar an einer Bordkante aus Kasseler Sonderbordsteinen <sup>c)</sup>
7	Straßenablauf nach Regelblatt 430 mit Aufsatz und Auflageplatte nach Bild 4, Ausführungsvariante 7	430/7	Im Gehweg unmittelbar an einer Bordkante aus Kasseler Sonderbordsteinen <sup>c)</sup>

a) In Sonderfällen können auch Straßenabläufe der Ausführungsvariante 2 zur Anwendung kommen.

b) Der Einbau von Straßenabläufen mit Seiteneinlass im Gehweg anstelle von Straßenabläufen mit Rostaufsatz im Bordrinnenbereich ist in Bereichen mit erheblicher Verkehrsbelastung empfohlen. Beispielsweise in stark frequentierten Bushaltestellen sowie in Straßen mit Fahrstreifen/Busspuren, die so schmal sind, dass auch der Bordrinnenbereich von Fahrzeugen überfahren wird. Erfahrungsgemäß halten Aufsätze nach den Ausführungsvarianten 1 – 3 solchen Belastungen auf Dauer nicht Stand.

Die Verwendung von Aufsätzen nach den Ausführungsvarianten 4 und 5 ist mit dem Tiefbauamt und dem Kanalnetzbetreiber im Einzelfall abzustimmen. Insbesondere bei größeren Instandsetzungen/Reparaturen der Fahrbahndecken in Busspuren einschließlich Haltestellen sollte der Austausch vorhandener Straßenabläufe durch Straßenabläufe mit Seiteneinlass unter Voraussetzung der Mittelverfügbarkeit hohe Priorität haben.

Aufgrund ihrer Abmessungen sind Aufsätze nach den Ausführungsvarianten 4 und 5 für die Instandsetzung von Abläufen mit Seiteneinlass nach den nicht mehr gültigen Regelblättern der Berliner Wasserbetriebe aus den Jahren 1934 – 1954 nicht ohne weiteres geeignet. Die Ausführungsvariante 4 ist bedingt an Bushaltestellen mit dem barrierefreien Eurobord einsetzbar (dies ist im Einzelfall mit der BVG zu klären).

c) Werden Haltestellen mit dem Kasseler Sonderbord barrierefrei umgebaut, ist in Abstimmung zwischen der BVG, dem Bezirksamt und den Berliner Wasserbetrieben zu entscheiden, wie mit eventuellen Straßenabläufen im Haltestellenbereich zu verfahren ist.

Die Straßenabläufe können in den Gehweg versetzt werden und mit einem Aufsatz mit Seiteneinlass passend zum Kasseler Sonderbord ausgestattet werden. Die Straßenabläufe können aber auch im Bordrinnenbereich verbleiben, wobei je nach Lage der neuen Bordkante auch hier eine Umsetzung des Straßenablaufes innerhalb des Bordrinnenbereiches meist erforderlich wird. Der herkömmliche Aufsatz kann jedoch weiterhin verwendet werden.

Bei dem Einbau von Aufsätzen mit Seiteneinlass passend zum Kasseler Sonderbord ist unmittelbar rechts und links vom Aufsatz ein Kasseler Bordstein mit Aussparung zu verwenden. Die Aussparung ist aufgrund der besonderen Auflageplatte unterhalb des Aufsatzes erforderlich. Bordkanten mit der passenden Aussparung sind beim Hersteller des Kasseler Sonderbordes, Profilbeton GmbH vorrätig.

## 6 Normative Verweisungen

Die folgenden Dokumente, die in diesem Dokument teilweise oder als Ganzes zitiert werden, sind für die Anwendung dieses Dokuments erforderlich. Bei datierten Verweisungen gilt nur die in Bezug genommene Ausgabe. Bei undatierten Verweisungen gilt die letzte Ausgabe des in Bezug genommenen Dokuments (einschließlich aller Änderungen).

Regelblatt 400, *Straßenablauf mit Schlammraum aus Betonfertigteilen nach DIN 4052*

Weitere normative Verweisungen, siehe Regelblatt 400

## Erläuterungen

siehe Regelblatt 400