



Klassifikation: Straßenabläufe und Entwässerungsrinnen

1 Anwendungsbereich

Dieses Regelblatt legt die grundsätzlichen Anforderungen für Entwässerungsrinnen fest, wenn diese ausnahmsweise von den Berliner Wasserbetrieben als fertige Anlagen zur baulichen Instandhaltung übernommen werden müssen. Entwässerungsrinnen sind nur vorzusehen, wenn die Entwässerung von Plätzen und Flächen durch Straßenabläufe nicht möglich ist und ihr Einsatz soll sich auf begründete Einzelfälle beschränken. Die endgültigen Festlegungen zur Ableitung des Niederschlagswassers sind im Einzelfall in Abhängigkeit von den örtlichen Bedingungen durch die zuständigen Baulastträger (Straßen- und Grünflächenämter von Berlin) und die Berliner Wasserbetriebe im Einvernehmen mit der BSR (Berliner Stadtreinigungsbetriebe) rechtzeitig zu treffen.

2 Änderungen

Gegenüber Regelblatt 450:2013-09 wurden folgende Änderungen vorgenommen:

- a) Tiefbauamt durch Straßen- und Grünflächenamt ersetzt;
- b) Roste Klasse D 400 zugelassen (Abschnitt 4);
- c) Befestigung der Roste mit Schnellverschluss zugelassen (Abschnitt 4);
- d) Bauteil Nr. 8, Tabelle 1 aus GGG- statt SML-Rohr;
- e) für die Übergabeschächte ist WW-Fugenmörtel nach DIN 19573 zu verwenden (Tabelle 1);
- f) Hinweis auf Verwendung von Kastenrinnen im Kontext der dezentralen Regenwasserbewirtschaftung aufgenommen (Seite 7);
- g) Grundlage für die Reinigung der Kastenrinnen ist nicht mehr das Straßenreinigungsgesetz, sondern das Berliner Straßengesetz und das Berliner Wassergesetz (Abschnitt 5)

3 Frühere Ausgaben

Regelblatt 450: 2005-09, 2012-01, 2013-09

4 Anforderungen

Bei neu zu errichtender Linientwässerung sind ausschließlich Kastenrinnen mit parabelförmigem Gerinne einzubauen. Schlitzrinnen, Flachrinnen und im Bordstein integrierte Rinnensysteme sowie eine nicht lineare Rinnenführung sind nicht zu verwenden.

Kastenrinnen müssen die Anforderungen der DIN EN 1433 und DIN 19580 erfüllen. Die Maße im Bild 1 sind einzuhalten.

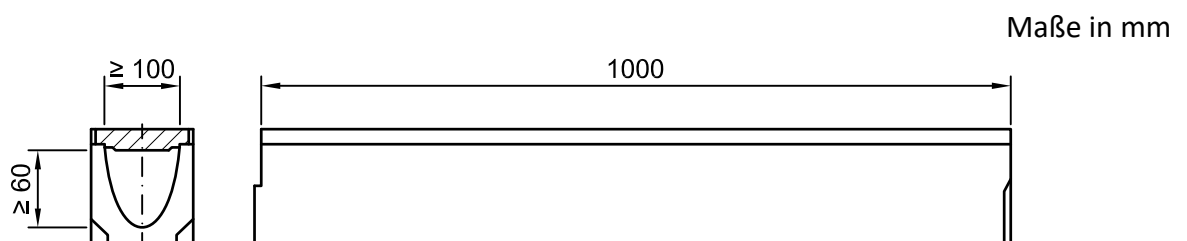


Bild 1 – Rinnenkörper einer Kastenrinne mit parabelförmigem Gerinne
(Prinzipiskizze)

Gesamtumfang 9 Seiten

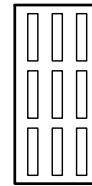
Verschraubte Roste sowie Klapproste sind im Kanalnetz der Berliner Wasserbetriebe nicht zugelassen. Die Forderung der Berliner Stadtreinigungsbetriebe nach einfacher und zeitsparender Handhabung der Roste bei der Reinigung gilt beim Einsatz von Rosten mit Schnellverschluss (schraubloser Arretierung) als erfüllt. Für Roste der Klasse C 250 kann deren Sicherung im Rahmen durch eine ausreichende flächenbezogene Masse oder durch Schnellverschlüsse erfolgen; für Roste der Klasse D 400 erfolgt die Sicherung ausschließlich durch Schnellverschlüsse.

Wenn Roste der Klasse C 250 ausschließlich durch das Eigengewicht im Rahmen gesichert sind, müssen sie gemäß DIN 19580 ein Stückgewicht von mindestens 20 kg und bei Größen über 200 mm x 500 mm (Breite x Länge) eine flächenbezogene Masse von mindestens 200 kg/m² aufweisen.

Die Schlitzanordnung der Roste muss Bild 2 entsprechen.



Regelfall für befahrene Flächen



Vorzugsvariante bei starkem Fußgängeraufkommen

Bild 2 – Schlitz-Anordnung der Roste für Kastenrinnen

4.1 Werkstoffe für Kastenrinnen im Kanalnetz der Berliner Wasserbetriebe

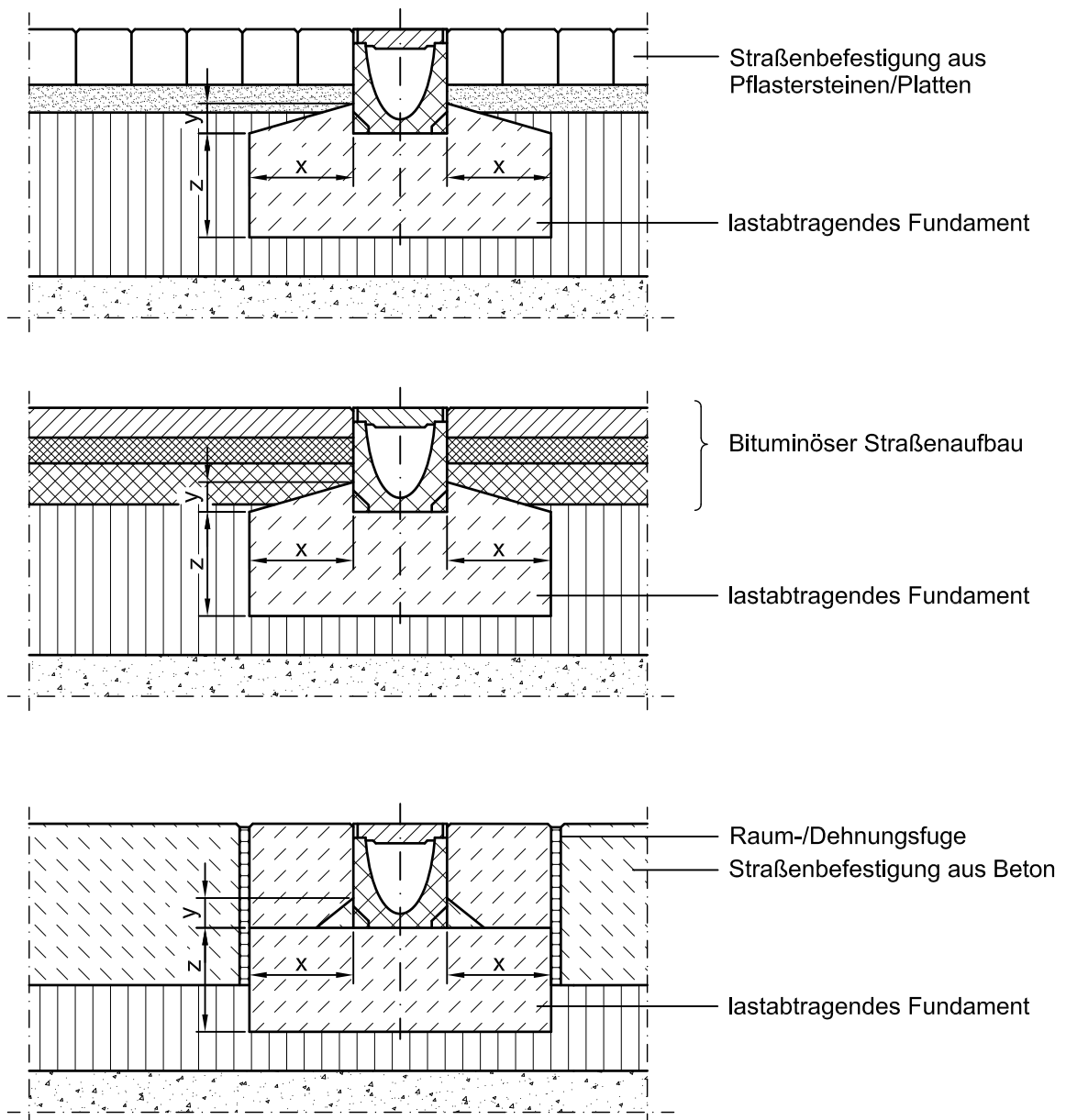
Werkstoffe für Rinnenkörper: - Kunstharzbeton (Vorzugsvariante) } nach DIN EN 1433 und
- bewehrter bzw. unbewehrter Beton } DIN 19580

Werkstoffe für Roste: - Gusseisen mit Lamellengraphit EN-GJL (alt GG) nach DIN EN 1561
- Gusseisen mit Kugelgraphit EN-GJS (alt GGG) nach DIN EN 1563

4.2 Einbau von Kastenrinnen

Für alle Typen von Kastenrinnen ist die jeweilige Einbauanleitung des Herstellers den Berliner Wasserbetrieben zur Verfügung zu stellen. Darin müssen Angaben zu der Ummantelung bzw. zum lastabtragenden Fundament unter Angabe der Maße x, y und z sowie den Mindestanforderungen an den Beton gemäß DIN EN 206 und DIN 1045-2 enthalten sein.

Der Nachweis der Dichtheit von Kastenrinnen ist erbracht, wenn deren Bauteile bis zum Maximum der konstruktiv vorgesehenen benetzten Fläche mit Wasser gefüllt werden und während einer Zeitspanne von 30 Minuten an den Verbindungen und der Rinne kein durchsickerndes Wasser austritt (siehe DIN EN 1433). Dieser Nachweis ist durch die Baufirma gegenüber dem Auftraggeber vor dem Einbau der Straßenbefestigung zu erbringen und zu protokollieren.



x, y, z nach Herstellerangaben

Bild 3 – Beispiele für den Einbau einer Kastenrinne Typ M, Belastungsklasse C 250 (Definition: siehe DIN EN 1433)

4.3 Gefällearten von Kastenrinnen

Vorzugsvariante: Kastenrinne mit Sohlgefälle

Jedes Rinnenelement ist mit Sohlgefälle versehen.

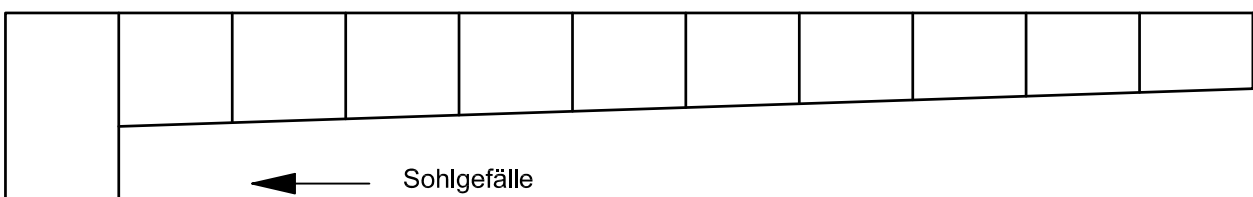


Bild 4 – Kastenrinne mit Sohlgefälle (Schematische Darstellung)

Kastenrinne ohne Gefälle

Alle Rinnenelemente innerhalb einer Kastenrinne haben die gleichen Abmessungen. Die Kastenrinnen folgen dem Gefälle der zu entwässernden Fläche. Bei horizontalem Einbau erfolgt der Abfluss ausschließlich durch das Wasserspiegelgefälle.

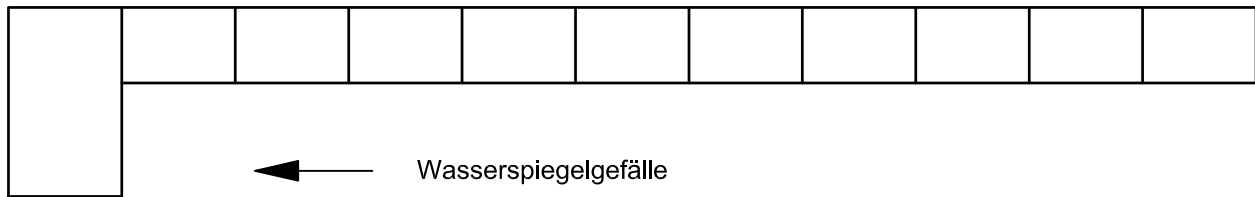


Bild 5 – Kastenrinne ohne Gefälle in der Sohle
(Schematische Darstellung)

Kastenrinne mit Stufengefälle (Alternative in begründeten Einzelfällen)

Alle Rinnenelemente einer Stufe haben die gleichen Abmessungen

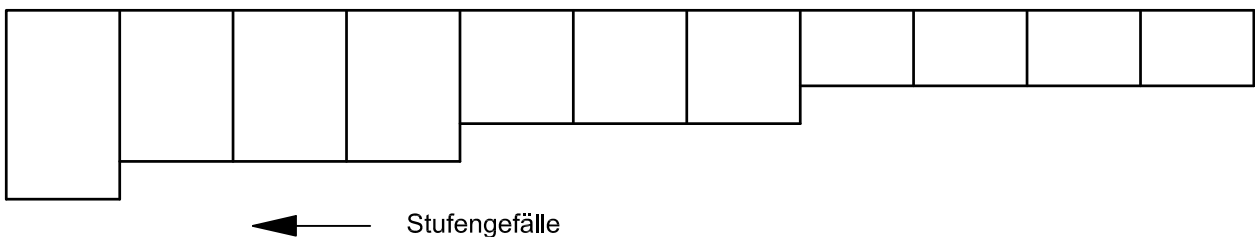


Bild 6 – Kastenrinne mit Stufengefälle
(Schematische Darstellung)

Der Nachweis der hydraulischen Leistungsfähigkeit ist anhand der Herstellerangaben für die jeweiligen Rinnentypen vorzunehmen.

4.4 Anschluss der Kastenrinnen an Abwasserkanäle

Der Anschluss von Kastenrinnen an Abwasserkanäle hat über einen Straßenablauf mit Schlammraum (ohne Vorablauf) ähnlich Regelblatt 410 zu erfolgen. Dieser modifizierte Straßenablauf dient als „Übergabeschacht“ und muss sich ebenfalls in der mit Kastenrinnen zu entwässernden Fläche befinden. Er ist so anzuordnen, dass er mit einem Schlammsaugwagen gut zu erreichen ist und der Anschlusskanal dabei möglichst kurzgehalten wird. Wenn an der vorgesehenen Einbaustelle die erforderliche Tiefe zum Einbau eines modifizierten Straßenablaufs mit Schlammraum, wie in Bild 7 dargestellt, nicht ausreicht, können einige der im Regelfall vorgesehenen Bauteile ausgewechselt bzw. weggelassen werden. Es sollte jedoch der Schlammraum mit seinem Volumen erhalten bleiben. Wird die Überdeckung des Anschlusskanals dabei so gering, dass Steinzeugrohre den statischen Anforderungen nicht mehr genügen, müssen Rohre anderer Werkstoffe, z. B. duktile Gussrohre, verwendet werden. Der Einbau von Geruchsverschlüssen ist unzulässig.

Tabelle 1 – Bauteile für Übergabeschächte (modifizierte Straßenabläufe) gemäß Bild 7

Bauteil Nr.	Benennung oder Normbezeichnung	Werkstoff / Bemerkungen
1	Sauberkeitsschicht	Beton DIN 206 und DIN 1045-2; C8/10; X0, WF ^{a)} nach WN/Rgbl. 110
2	Boden DIN 4052 – 2a	Betonfertigteile nach DIN 4052
3	Zwischenteil DIN 4052 – 6a	
4	Zwischenteil DIN 4052 – 6b	
5	Muffenteil DIN 4052 – 3a ^{b)}	
6	Abdeckung DIN EN 124 und DIN 1229 – Ø 570 Klasse D 400	Gusseisen mit Beton
7	Einlaufkasten	Bestandteil der Kastenrinne
8	GGG-Rohr DN 150 nach Regelblatt 700 einschließlich Übergangring nach DIN EN 295-4 für Steckmuffe Verbindungssystem F nach DIN EN 295-1	Grundleitung
9	Rinnenkörper	Bestandteil der Kastenrinne
10	Anschlusskanal DN 150	Werkstoff nach Regelblatt 700
<p>Die Fugen der Betonfertigteile müssen mit WW-Fugenmörtel DIN 19573 – XWW4 nach Regelblatt 100 gut ausgefüllt sein.</p> <p>a) Diese Betonqualität gilt für den s. g. Normalfall. Bei anderen Bedingungen ist die hierfür entsprechende Betonqualität nach WN/Rgbl. 110 zu verwenden.</p> <p>b) mit Steckmuffe entsprechend dem Verbindungssystem F nach DIN EN 295-1</p>		

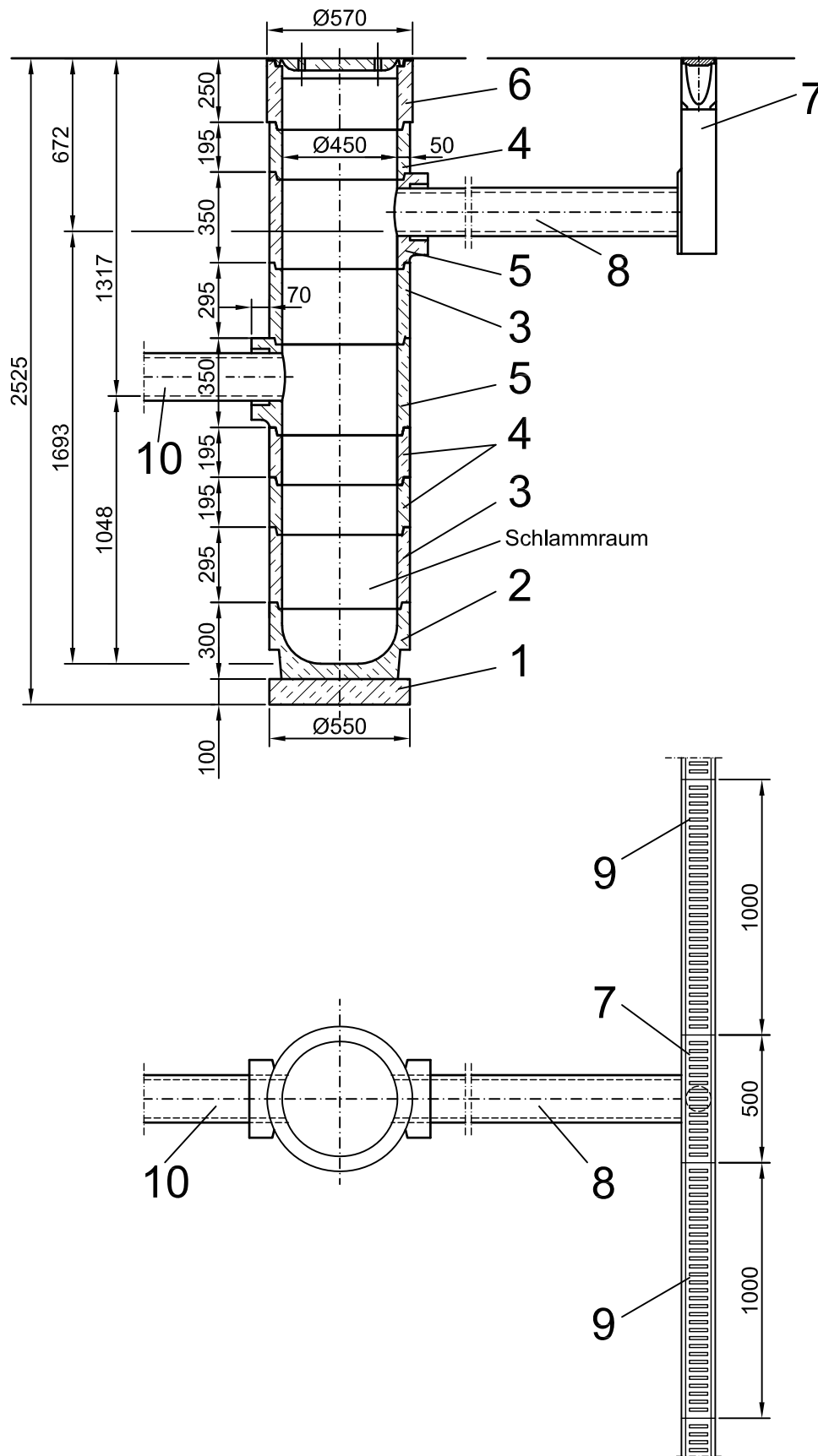
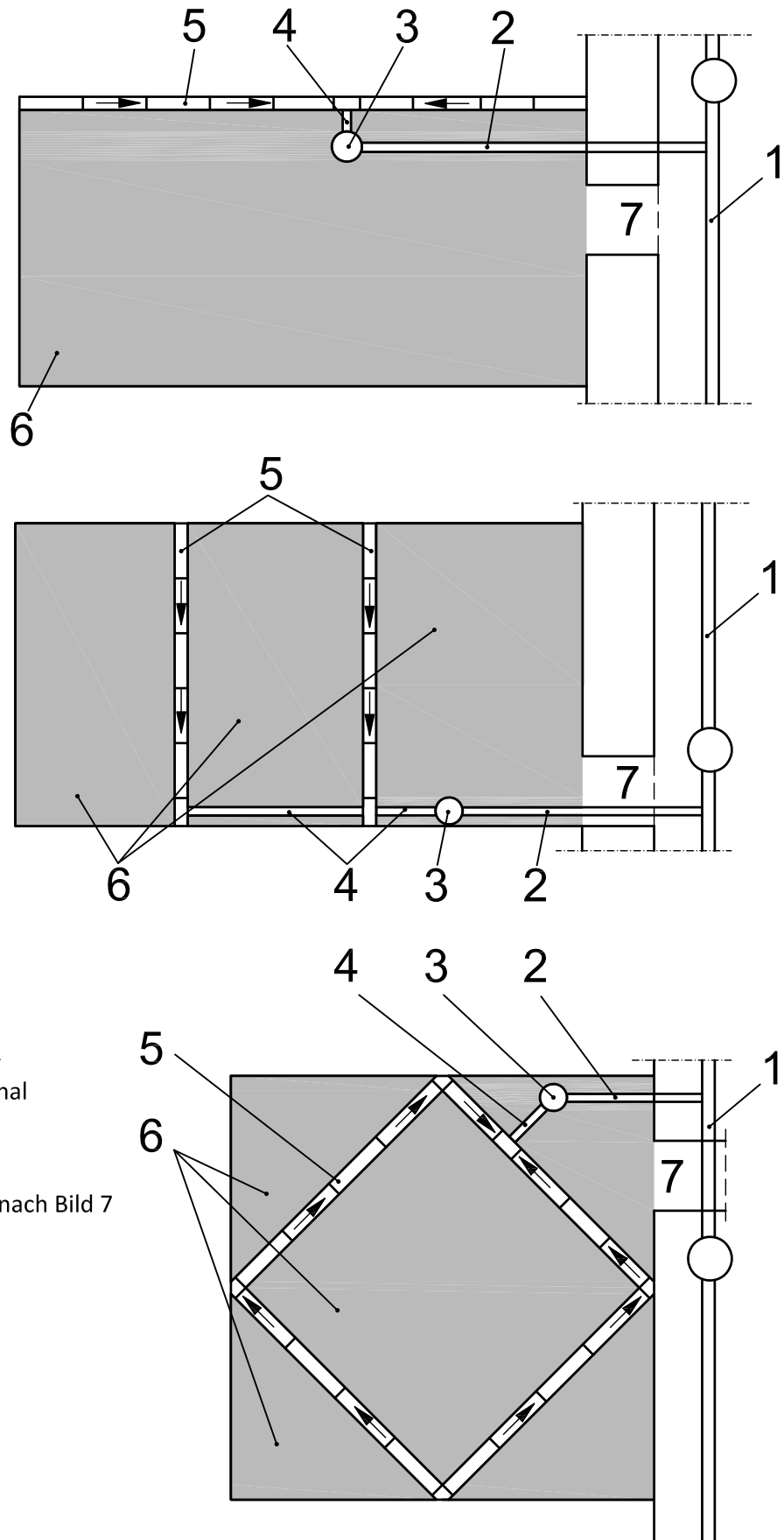


Bild 7 – modifizierter Straßenablauf aus Betonfertigteilen nach DIN 4052 als „Übergabeschacht“ (Prinzipskizze)



- 1 vorhandener oder geplanter Regen- oder Mischwasserkanal
- 2 Anschlusskanal DN 150
- 3 modifizierter Straßenablauf nach Bild 7 als "Übergabeschacht"
- 4 Grundleitung
- 5 Kastenrinne
- 6 zu entwässernde Fläche
- 7 Zufahrt

Bild 8 – Beispiele zur Anordnung von Kastenrinnen, „Übergabeschächten“ und Zufahrten
(Schematische Darstellung)

Kastenrinnen sind innerhalb der Flächen anzuordnen, die sie entwässern, d. h. sie dürfen in die angrenzenden Flächen (z. B. Gehwege, Einfahrten, Fahrbahnen) nicht hineinragen bzw. diese nicht kreuzen. Dies gilt ebenfalls bei der Verwendung von Kastenrinnen im Kontext der dezentralen Regenwasserbewirtschaftung. Sollten äußere Randbedingungen jedoch Zwangspunkte schaffen, denen sonst nur mit größerem Aufwand (z. B. bei Flächenverbrauch, Flächengestaltung, Wartung

oder Herstellungskosten) begegnet werden kann, so können Kreuzungen nach vorheriger Abstimmung mit dem Kanalnetzbetreiber im Sonderfall vorgesehen werden. Die Zufahrten zu den „Übergabeschächten“ (modifizierte Straßenabläufe nach Bild 7) müssen der Belastung der, zur Reinigung der Kastenrinnen, eingesetzten Fahrzeuge der Berliner Stadtreinigungsbetriebe standhalten. Das maximal zulässige Gesamtgewicht dieser Fahrzeuge beträgt 26 t.

5 Übergabe/Übernahme von Kastenrinnen, Zuständigkeiten

Zur Entwässerung von beispielsweise Fußgängerzonen, überbreiten Gehwegen, öffentlichen Plätzen und Parkplätzen wurden in der Vergangenheit auf Veranlassung der Straßen- und Grünflächenämter von Berlin bzw. privater Investoren Anlagen zur Linienentwässerung der unterschiedlichsten Materialien, Bauarten und Bauformen errichtet. Die Reinigung dieser Anlagen ist im Berliner Straßengesetz bzw. dem Berliner Wassergesetz geregelt und wird von den Berliner Stadtreinigungsbetrieben turnusmäßig – vergleichbar mit der Reinigung der Schlammräume von Straßenabläufen – vorgenommen. Diese Anlagen sind, sofern sie nicht den Berliner Wasserbetrieben als Betreiber übergeben wurden, als Grundleitungen der Straßen- und Grünflächenämter von Berlin zu betrachten. Werden Anlagen auf der Grundlage eines Rahmenvertrages zwischen dem Senat von Berlin und den Berliner Wasserbetrieben, von den Berliner Wasserbetrieben ausnahmsweise übernommen, sind Letztere nur für deren bauliche Instandhaltung verantwortlich. Die Reinigung erfolgt in diesem Fall auch durch die Berliner Stadtreinigungsbetriebe.

Die Übernahme von bestehenden Kastenrinnen zur baulichen Instandhaltung durch die Berliner Wasserbetriebe erfolgt nach gemeinsamer Inaugenscheinnahme der Anlage und bedarf der Protokollform. Folgende Dokumente sind in Kopie als Anlage zum Übergabe-/Übernahmeprotokoll auszuhändigen:

- Bauentwurf mit Nachweis der hydraulischen Leistungsfähigkeit
- Aufmaße, Aufmaßzeichnungen
- Lieferscheine bzw. Liste mit Bezeichnungen bzw. Bestellangaben der verwendeten Bauteile
- Einbauanleitung des Herstellers der Kastenrinnen
- Abnahmeniederschrift nach VOB (Auftraggeber/Baufirma)

6 Normative Verweisungen

Die folgenden Dokumente, die in diesem Dokument teilweise oder als Ganzes zitiert werden, sind für die Anwendung dieses Dokuments erforderlich. Bei datierten Verweisungen gilt nur die in Bezug genommene Ausgabe. Bei undatierten Verweisungen gilt die letzte Ausgabe des in Bezug genommenen Dokuments (einschließlich aller Änderungen).

DIN 1045-2, *Tragwerke aus Beton, Stahlbeton und Spannbeton – Teil 2: Beton; Festlegung, Eigenschaften, Herstellung und Konformität, Anwendungsregeln zu DIN EN 206-1*

DIN 1229, *Einheitsgewichte für Aufsätze und Abdeckungen für Verkehrsflächen*

DIN 4052-1, *Betonteile und Eimer für Straßenabläufe – Teil 1: Allgemeine Anforderungen und Einbau*

DIN 19573, *Mörtel für Neubau und Sanierung von Entwässerungssystemen außerhalb von Gebäuden*

DIN 19580, *Entwässerungsrinnen für Verkehrsflächen – Dauerhaftigkeit, Einheitsgewicht und Bewertung der Konformität (Gilt in Verbindung mit DIN EN 1433)*

DIN EN 124-1, *Aufsätze und Abdeckungen für Verkehrsflächen – Teil 1: Definitionen, Klassifizierung, allgemeine Baugrundsätze, Leistungsanforderungen und Prüfverfahren*

DIN EN 124-2, *Aufsätze und Abdeckungen für Verkehrsflächen – Teil 2: Aufsätze und Abdeckungen aus Gusseisen*

DIN EN 206, *Beton – Festlegung, Eigenschaften, Herstellung und Konformität*

DIN EN 295-1, *Steinzeugrohrsysteme für Abwasserleitungen und -kanäle – Teil 1: Anforderungen an Rohre, Formstücke und Verbindungen*

DIN EN 295-4, *Steinzeugrohrsysteme für Abwasserleitungen und -kanäle – Teil 4*

DIN EN 1433, *Entwässerungsrinnen für Verkehrsflächen – Klassifizierung, Bau- und Prüfgrundsätze, Kennzeichnung und Beurteilung der Konformität*

DIN EN 1561, *Gießereiwesen - Gusseisen mit Lamellengraphit*

DIN EN 1563, *Gießereiwesen - Gusseisen mit Kugelgraphit*

Berliner Straßengesetz (BerlStrG)

Berliner Wassergesetz (BWG)

Regelblatt 100, *Mauerwerk (Kanalklinker und Mörtel)*

Regelblatt 410, *Straßenablauf mit Schlammraum und Vorablauf aus Betonfertigteilen nach DIN 4052*

Regelblatt 700, *Rohrwerkstoffe*

WN/Rgbl. 110, *Bauteile aus Beton und Stahlbeton*

Erläuterungen

Eine Entwässerung im Sohlgefälle (hier als Vorzugsvariante gewählt) stellt die hydraulisch beste Lösung dar. Parabelförmige Gerinne sind am wenigsten anfällig für Ablagerungen aus Sand und Streugut. Die Einschränkung auf die zwei in Bild 2 dargestellten Schlitzanordnungen der Roste sowie die eingeschränkte Materialvorgabe der Rinnenelemente und Roste dient der Vereinheitlichung von Rinnensystemen und deren Instandsetzung.

Die Schlammräume der modifizierten Straßenabläufe werden mittels Schlammsaugwagen der Berliner Stadtreinigungsbetriebe gereinigt. Daher wurden für die Zufahrten zu den „Übergabeschächten“ (modifizierte Straßenabläufe) Anforderungen an die Belastung gestellt. Zum Reinigen von Kastenrinnen der Klasse C 250 stehen kleinere Fahrzeuge zur Verfügung, so dass ein Be- und Überfahren der mit Rosten abgedeckten Rinnen bei Erfordernis möglich ist.

Das vorliegende Regelblatt wurde in Abstimmung mit den Straßen- und Grünflächenämtern von Berlin und den Berliner Stadtreinigungsbetrieben erarbeitet.

Unterschrift:	Unterschrift:	Freigabe Unterschrift:
---------------	---------------	--------------------------------------