

Sachgebiet: Mulden-Rigolen-System

Schlagwörter: Mulde, Rigole, Drosselorgan, Rigolennotüberlauf, Regelorgan

1 Anwendungsbereich

Das Regelblatt 630 gilt für die Anordnung und Ausführung von Regelorganen (Rigolennotüberläufen mit und ohne Drosselorgan) im Mulden-Rigolen-System.

Rigolennotüberläufe mit und ohne Drosselorgan dienen dazu, ein unkontrolliertes Entleeren eines Mulden-Rigolen-Elementes in tiefer liegende Mulden-Rigolen-Elemente bzw. in den Vorfluter zu verhindern. Drosselorgane ermöglichen des Weiteren eine kontrollierte, gedrosselte Weiterleitung von Niederschlagswasser.

Rigolennotüberläufe mit Drosselorgan werden vorgesehen in Schächten, in denen die ankommenden und abgehenden Rigolenrohre nicht sohlengleich sind sowie bei mehreren ankommenden Rigolenrohren und in Einsteigschächten von denen Regenwasserkanäle abgehen. Rigolennotüberläufe ohne Drosselorgan kommen zur Anwendung in den Schächten, wo ein hydraulischer Hochpunkt vorgesehen ist und die Rigolenrohre nicht sohlengleich abgehen.

Achtung: Die in diesem Regelblatt dargestellten Regelorgane werden in der Form nicht mehr hergestellt. Da seit geraumer Zeit bei den Berliner Wasserbetrieben nur Mulden ohne darunterliegende Rigolen gebaut wurden und somit keine Regelorgane zum Einsatz kamen, war die Entwicklung neuer Regelorgane bisher nicht erforderlich. Werden wieder Mulden-Rigolen-Systeme geplant ist sofort nach dem Bekanntwerden, bereits in der Grundlagenplanungsphase, die Regelblattverantwortliche zu informieren, damit rechtzeitig neue Regelorgane entwickelt werden können.

2 Änderungen

Gegenüber Regelblatt 630: Dezember 2005 wurden folgende Änderungen vorgenommen:

- a) Hinweis auf die Einstellung der Produktion von Regelorganen nach Regelblatt 630 in der bisherigen Form, im Anwendungsbereich eingefügt;
- b) Redaktionelle Änderungen zwecks geplanter Veröffentlichung der Regelblätter im Internet.

3 Frühere Ausgaben

Regelblatt 630: 04.2001, 12.2005

4 Definitionen

DO - Deckelordinate [m ü. NHN]

OK_{Rigole} - Oberkante Rigole [m ü. NHN]

O_{RNÜ} - Ordinate Rigolennotüberlauf

W - Einstellmaß für Drosselorgane entsprechend festgelegter Abflussmenge

RRS - Rigolenrohrsohle

s - Wanddicke des anzuschließenden Rigolenrohres DN 200 nach Regelblatt 601

5 Anforderungen

Die Mulden-Rigolen-Elemente sind so zu planen, dass das Maß der Anstauhöhe (OK_{Rigole} – RRS) volle 10 cm beträgt, da die Herstellung der Rigolennotüberläufe mit und ohne Drosselorgan nach diesem Regelblatt nur mit Anstauhöhen in 10 cm-Schritten erfolgt.

Rigolennotüberläufe mit Drosselorgan für Anstauhöhen größer als 1,00 m bedürfen der vorherigen Absprache mit dem Hersteller.

Fortsetzung Seite 2 bis 6

Maße in mm

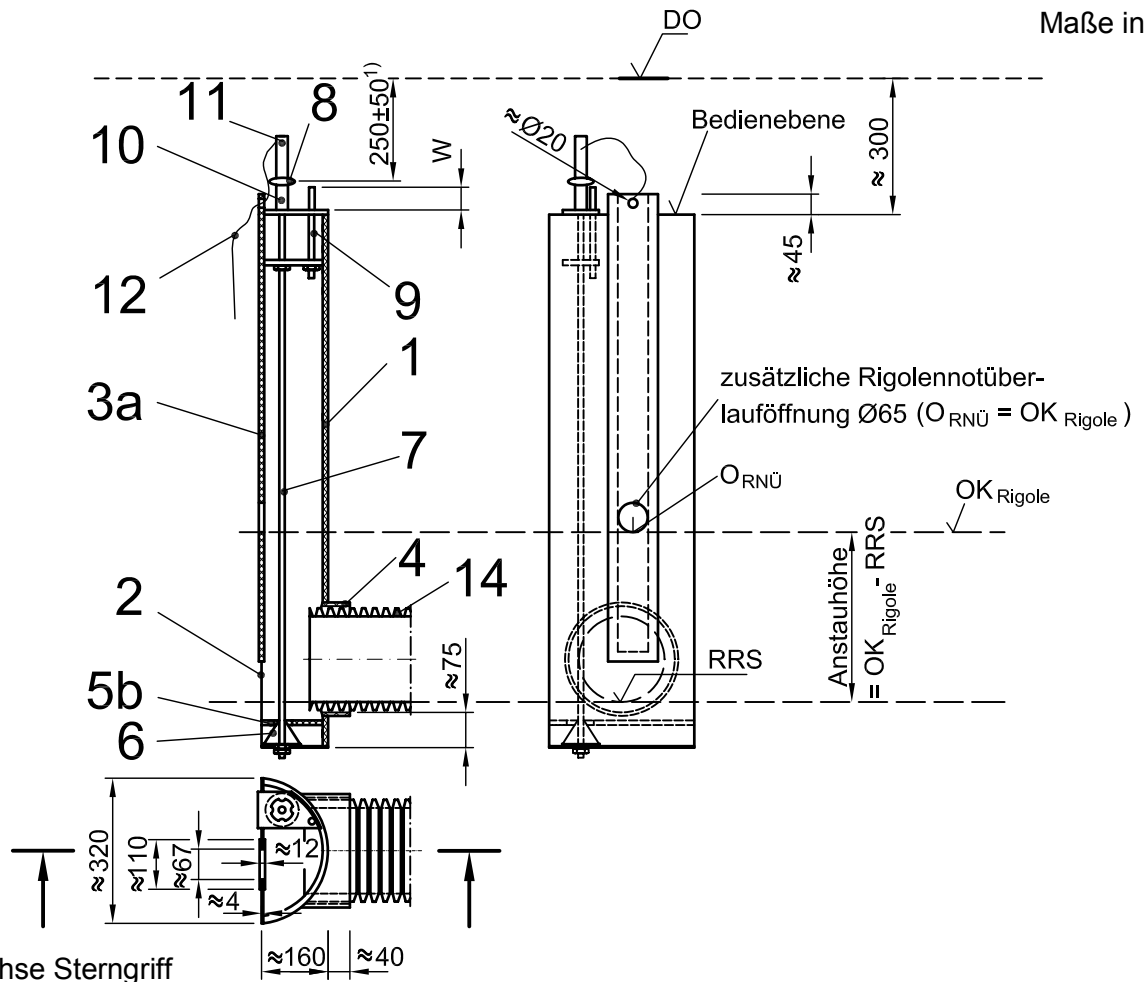


Bild 1 – Rigolennotüberlauf mit Drosselorgan nach Regelblatt 630
Ausführungsvariante 1 – für den Einbau in Kontrollschächte (Rgbl. 630/1)

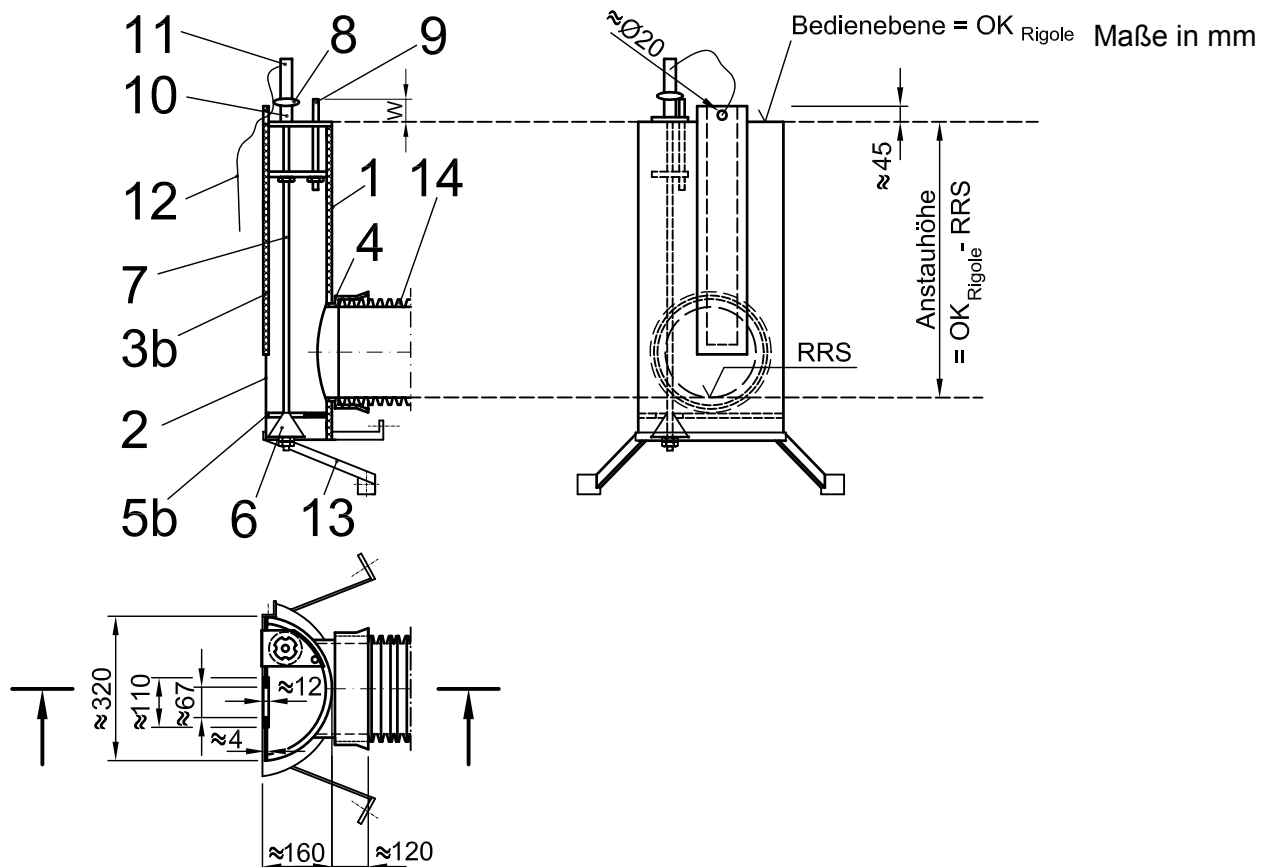
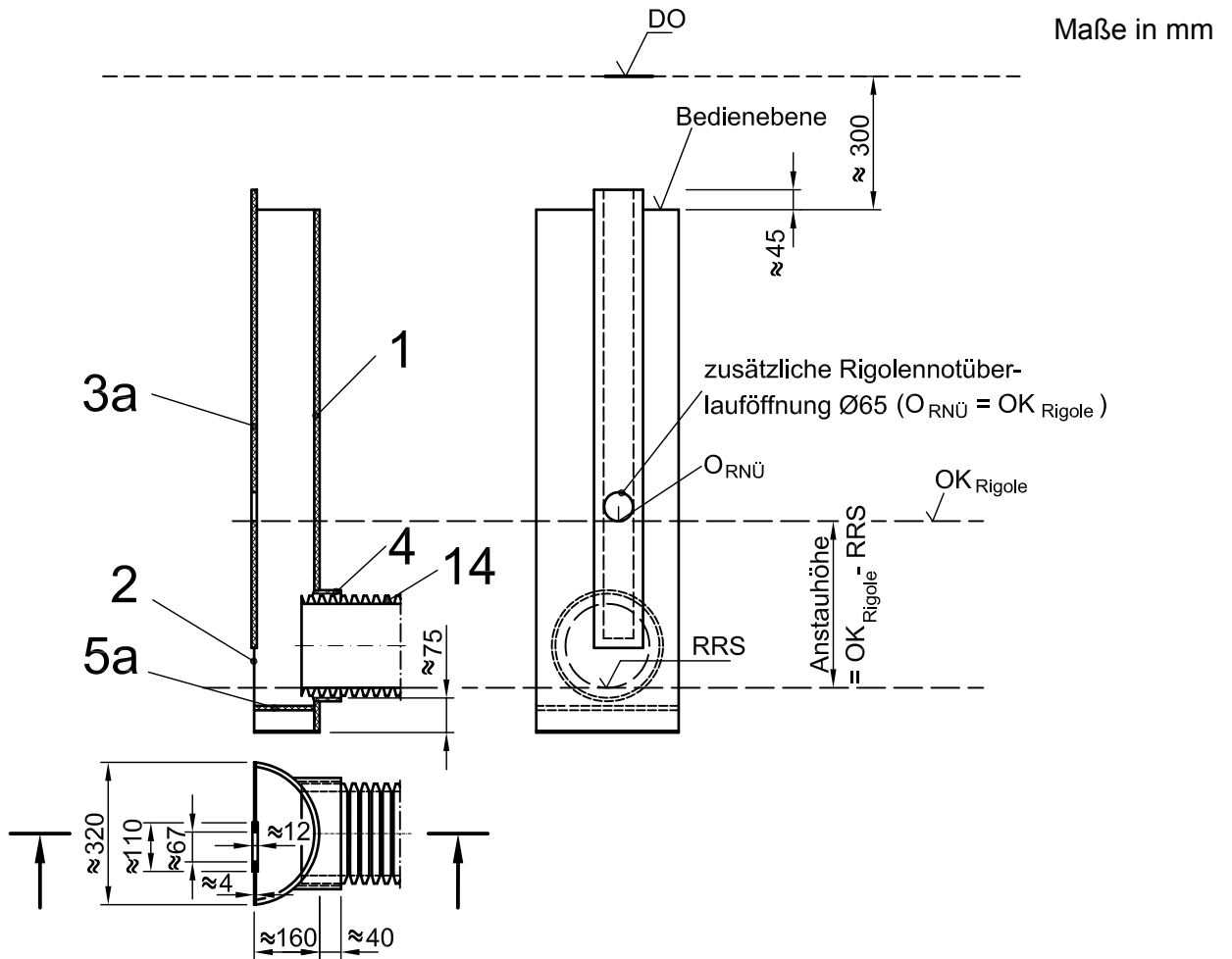
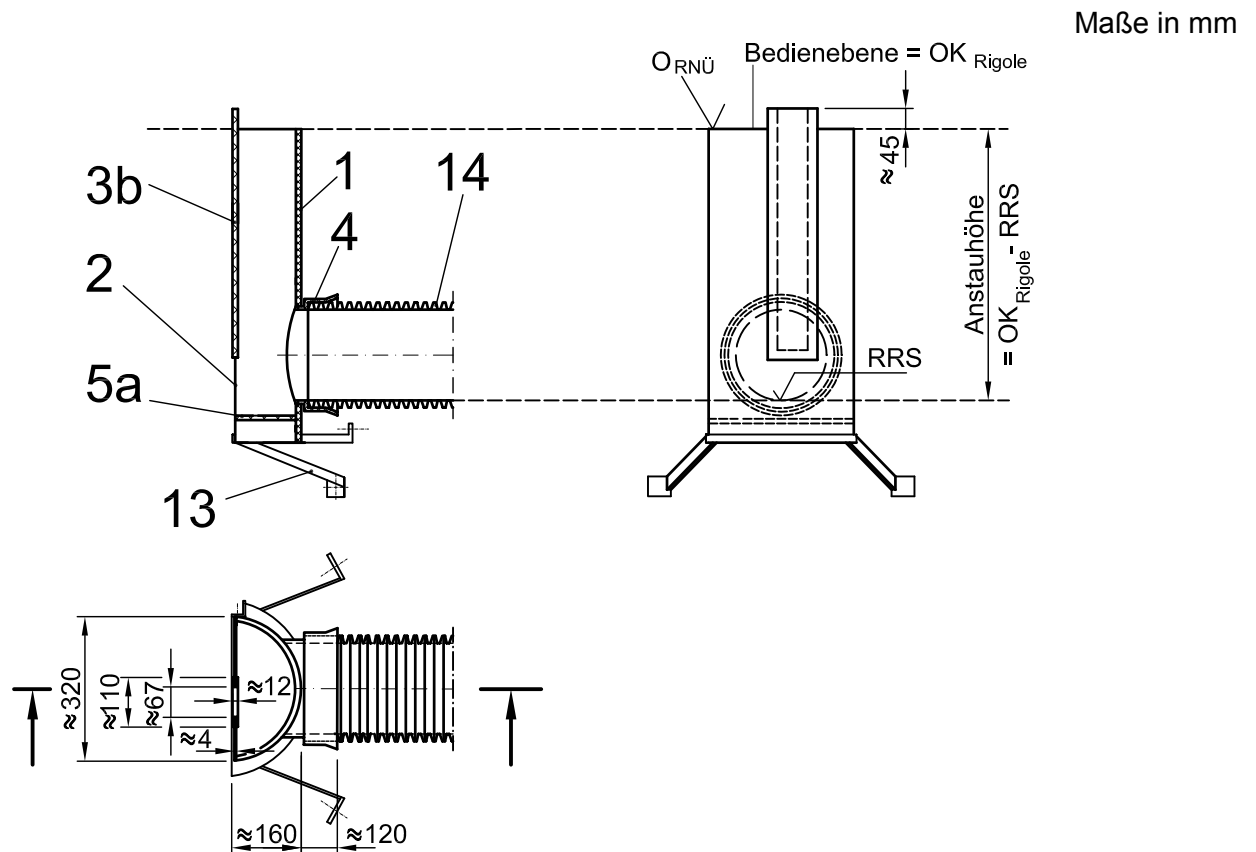


Bild 2 – Rigolennotüberlauf mit Drosselorgan nach Regelblatt 630
Ausführungsvariante 2 – für den Einbau in Einsteigschächte (Rgbl. 630/2)



**Bild 3 – Rigolennotüberlauf ohne Drosselorgan nach Regelblatt 630
Ausführungsvariante 3 – für den Einbau in Kontrollschächte (Rgbl. 630/3)**



**Bild 4 – Rigolennotüberlauf ohne Drosselorgan nach Regelblatt 630
Ausführungsvariante 4 – für den Einbau in Einsteigschächte (Rgbl. 630/4)**

Tabelle 1 – Bauteile für Regelorgane (Rigolennotüberlauf mit und ohne Drosselorgan)

Bauteil-Nr.	Benennung oder Normbezeichnung	Werkstoff, Bemerkungen
1	Rigolennotüberlaufkörper	längsgeschnittenes Rohr DIN 8074 – 315 x 7,7 – PE
2	Rückwand	PE, werkseitig angeschweißt
3a	Reinigungsschieber	PE, als Verschluss der Revisionsöffnung, mit zusätzlicher Rigolennotüberlauföffnung \varnothing 65 mm
3b	Reinigungsschieber	PE, als Verschluss der Revisionsöffnung
4	Einbindestutzen für Rigolenrohre DN 200 nach Regelblatt 601	PE, werkseitig angeschweißt
5a	Boden ohne Auslauföffnung	PE, werkseitig angeschweißt
5b	Boden mit Auslauföffnung \varnothing 65 mm	PE, werkseitig angeschweißt
6	Kegelverschluss	PE
7	Gewindestange	PE
8	Sterngriff	Kunststoff mit eingegossener Metallgewindehülse
9	Führungsstift (Anzeiger)	PE
10	Distanzhülse	PE
11	Arretierungs- und Schutzhülse für die Gewindestange	PE
12	Sicherungsschnur	am Bauteil Nr. 3, 10 und 11 befestigt
13	Konsole, werkseitig geschweißt, aus Winkelprofil L ähnlich DIN EN 10056-1 – 30 x 30 x 3 einschließlich Dübel und Schrauben \varnothing 8 (zur Befestigung an der Schachtwand) und Schrauben M 8 mit Innensechskant einschließlich Scheiben und Muttern (zur Befestigung am Rigolennotüberlauf).	Alle Stahlteile einschließlich Befestigungsmittel aus nichtrostendem Stahl nach DIN EN 10088 Werkstoff-Nr. 1.4571. Für Befestigungsmittel ist auch Werkstoff-Nr. 1.4401 zulässig. Sämtliche Schweißnähte sind zu beizen und zu passivieren.
14	Rigolenrohr DN 200 nach Regelblatt 601	nur der Vollständigkeit halber dargestellt

Für sämtliche Schweißnähte gilt WN 500/Rgbl. 50.

Hinweis für die Entwurfsbearbeitung zum nutzbaren Rigolenvolumen in Abhängigkeit der Anstauhöhe:

Liegt beispielsweise ein Gelände mit starkem Gefälle vor, ist es oft notwendig das Mulden-Rigolen-Element, wie im Bild 5 dargestellt, nach einer kurzen Strecke zu unterbrechen, damit die max. zulässige Muldentiefe nicht überschritten wird. In diesem Fall ist das nutzbare Rigolenvolumen kleiner als das gesamte Rigolenvolumen, da der im Bild 5 schraffierte Bereich der Rigole aufgrund der tiefer liegenden Ordinate des Rigolennotüberlaufes nicht eingestaut werden kann. Nur das nutzbare Rigolenvolumen darf hydraulisch angerechnet werden.

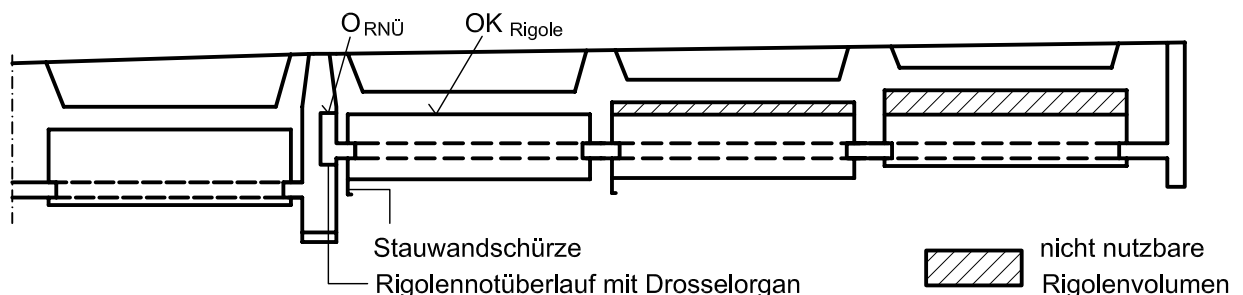


Bild 5 – Nutzbares Rigolenvolumen in Abhängigkeit der Anstauhöhe

6 Bedienungsanleitung

Einstellung des Drosselorgans

Das Drosselorgan wird werkseitig auf 0 l/s voreingestellt geliefert und ist von der ausführenden Baufirma entsprechend der im Bauentwurf vorgegebenen Abflussmenge einzustellen:

- Die Arretierungs- und Schutzhülse (Bauteil Nr. 11) ist zu entfernen um das Drehen des Sterngriffes zu ermöglichen.
- Die Distanzhülse (Bauteil Nr. 10) muss sich vor Einstellung unterhalb des Sterngriffes auf der Gewindestange befinden.
- Zu jedem Drosselorgan liefert der Hersteller eine Tabelle zur Einstellung. Aus dieser Tabelle ist entsprechend der im Bauentwurf festgelegten Abflussmenge das Maß „W“ zu entnehmen.
- Durch Drehen des Sterngriffes (Bauteil Nr. 8) ist der Anzeiger (Bauteil Nr. 9) auf das Maß „W“ zu bringen. Beim Drehen im Uhrzeigersinn vergrößert sich der Abfluss.
- Nach erfolgter Einstellung des Drosselorgans ist die Arretierungs- und Schutzhülse (Bauteil Nr. 11) wieder bis zum Anschlag am Sterngriff auf der Gewindestange festzuschrauben.

Die korrekte Einstellung jedes Drosselorgans ist durch die Bauleitung der Berliner Wasserbetriebe zu prüfen.

Reinigungs- und Inspektionsarbeiten

- Bei Reinigungs- und Inspektionsarbeiten darf die Einstellung des Drosselorgans nicht verändert werden. Das heißt, die Arretierungs- und Schutzhülse (Bauteil Nr. 11) darf nicht entfernt werden.
- Ist bei Reinigungsarbeiten die vollständige Freigabe der Ablauföffnung im Boden erforderlich, kann die Distanzhülse (Bauteil Nr. 10) entfernt werden, ohne die Einstellung des Drosselorgans zu verändern. Nach Beendigung der Reinigungsarbeiten ist die Distanzhülse wieder unterhalb des Sterngriffes anzubringen.
- Wird der Reinigungsschieber (Bauteil Nr. 3) für Reinigungs- und Inspektionszwecke geöffnet, ist nach Beendigung der Arbeiten unbedingt darauf zu achten, dass der Reinigungsschieber wieder vollständig geschlossen wird.
- Zur Inspektion der Schächte im Mulden-Rigolen-System gehört auch die Überprüfung, ob die Einstellung der Drosselorgane den Vorgaben des jeweiligen Bauentwurfes entspricht.

Den Kanalbetriebsstellen muss bei der Abnahme/Übernahme eine Bedienungsanleitung übergeben werden.

7 Bestellangaben

Bei der Ausschreibung von Regelorganen (Rigolennotüberläufe mit und ohne Drosselorgan) für das Mulden-Rigolen-System sind folgende Bestellangaben zu verwenden:

Regelblatt 630, Ausführungsvariante 1: ARO 200 S-BWB, Art.-Nr. 512.40.400

Regelblatt 630, Ausführungsvariante 2: ARO 200 S-B-BWB, Art.-Nr. 517.91.201

Regelblatt 630, Ausführungsvariante 3: ARO 200 S-BWB, Art.-Nr. 512.40.400 ohne Innenleben

Regelblatt 630, Ausführungsvariante 4: ARO 200 S-B-BWB, Art.-Nr. 517.91.201 ohne Innenleben

In den Ausschreibungsunterlagen sowie in den Bauentwürfen ist auf den Zusatz „...oder gleichwertiges Fabrikat“ zu verzichten! (siehe Erläuterungen)

Hersteller:

Fränkische Rohrwerke

Gebr. Kirchner GmbH & Co

D-97486 Königsberg, Deutschland

Tel.: 09525 / 88-0, Fax: 09525 / 88 411

8 Normative Verweisungen

Die folgenden zitierten Dokumente sind für die Anwendung dieses Dokuments erforderlich. Bei datierten Verweisungen gilt nur die in Bezug genommene Ausgabe. Bei undatierten Verweisungen gilt die letzte Ausgabe des in Bezug genommenen Dokuments (einschließlich aller Änderungen).

Siehe Regelblatt 600, *Mulden-Rigolen-System – Grundsätze*

Erläuterungen

Die Regelorgane (Rigolennotüberläufe mit und ohne Drosselorgan) nach Regelblatt 630 sind modifizierte Ausführungen der Standardregelorgane der Firma Fränkische Rohrwerke. Diese modifizierten Ausführungen wurden in Zusammenarbeit mit dem Betreiber (Kanalbetrieb) der Mulden-Rigolen-Systeme entwickelt und stellen die Ausführungen dar, die am besten den betrieblichen Belangen gerecht werden. Da auf dem Markt gleichwertige Produkte nicht verfügbar sind und es sich hier um eine Sonderkonstruktion handelt, ist in den Ausschreibungsunterlagen sowie in den Bauentwürfen auf den Zusatz „... oder gleichwertiges Fabrikat“ ausnahmsweise zu verzichten.

Im Gegensatz zu den Standardausführungen befindet sich die Bedienebene der Regelorgane nach Regelblatt 630 für den Einbau in Kontrollschächte (nicht begehbare Schächte) rund 300 mm unter der Deckelordinate um die Bedienung von der Geländeoberkante zu erleichtern. Da die Bedienebene und damit auch die eigentliche Rigolennotüberlaufkante sich in Kontrollschächten höher als die Rigolenoberkante befinden, wurde im Reinigungsschieber eine zusätzliche Rigolennotüberlauföffnung auf der Höhe der Rigolenoberkante vorgesehen um sicherzustellen, dass ein Rigolennotüberlauf erfolgt, wenn die Rigole voll ist.

Die Bedienebene einschließlich der Rigolennotüberlaufkante der Regelorgane für den Einbau in Einsteigschächte befindet sich in gleicher Höhe wie die Rigolenoberkante. Somit ist eine zusätzliche Rigolennotüberlauföffnung im Reinigungsschieber in diesem Fall nicht notwendig.

Der maximal mögliche gedrosselte Abfluss eines Drosselorgans richtet sich u. a. nach der Anstauhöhe. Bei einer Anstauhöhe zwischen 0,30 m und 1,00 m kann die Abflussmenge stufenlos eingestellt werden. Die Abflussmengen in Abhängigkeit von der Anstauhöhe sind den Tabellen des Herstellers zu entnehmen.

Die genaue Bauhöhe eines Regelorgans legt der Hersteller auf Grundlage der Rigolenrohrsohle, der Anstauhöhe und der Deckelordinate in Abhängigkeit davon, ob der Einbau in einem Kontroll- oder Einsteigschacht erfolgen soll, fest.