

Sachgebiet: Mulden-Rigolen-System

Schlagwörter: Mulde, Rigole, Einsteigschacht, Regelorgan, Drosselorgan, Rigolennotüberlauf

**1 Anwendungsbereich**

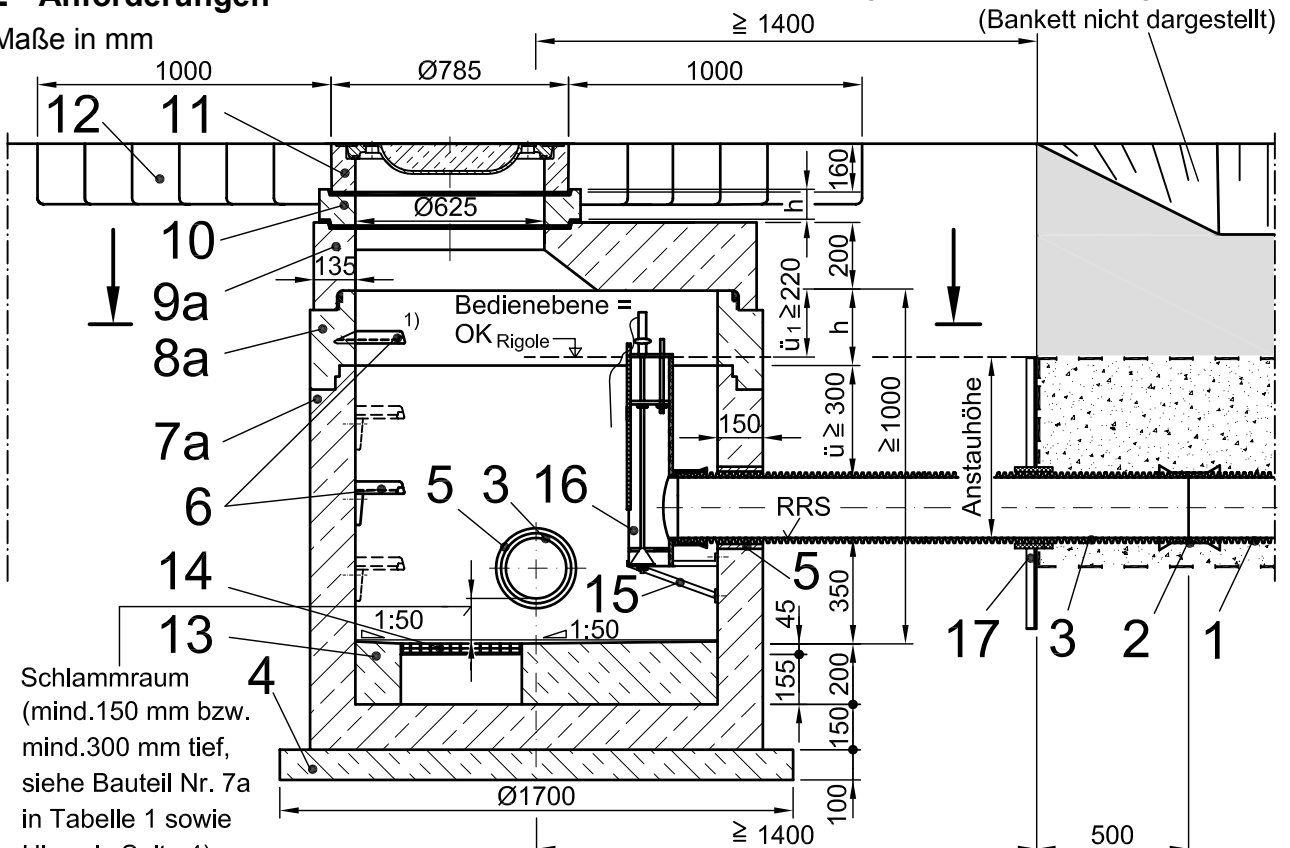
Das Regelblatt 651, Ausführungsvarianten 1 und 2, gilt für Einsteigschächte DN 1200 mit einem Regelorgan (Rigolennotüberlauf mit/ohne Drosselorgan). Die Ausführungsvarianten 3 bis 5 gelten für Einsteigschächte DN 1500 mit zwei Regelorganen.

Die Anordnung von Einsteigschächten im Mulden-Rigolen-System ist im Regelblatt 600 festgelegt.

**2 Anforderungen**

Mulden-Rigolen-Element nach Regelblatt 601

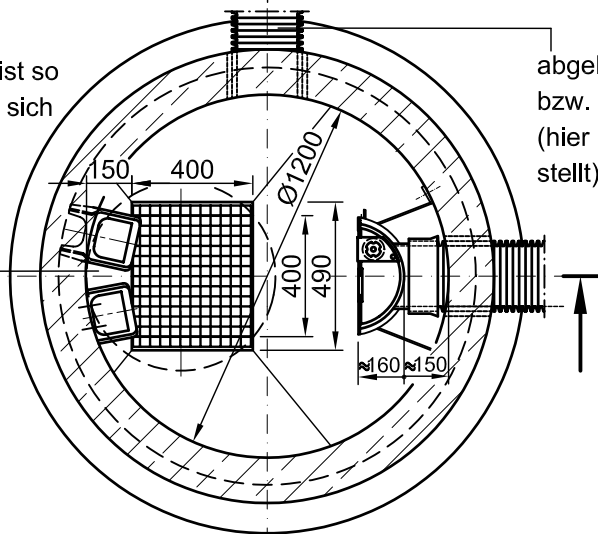
Maße in mm



Schlammraum  
(mind.150 mm bzw.  
mind.300 mm tief,  
siehe Bauteil Nr. 7a  
in Tabelle 1 sowie  
Hinweis Seite 4)

Die Einstiegsöffnung ist so  
anzuordnen, dass sie sich  
nicht im Bereich vom  
Regelorgan befindet.

abgehendes Rigolenrohr  
bzw. Regenwasserkanal  
(hier Rigolenrohr darge-  
stellt)

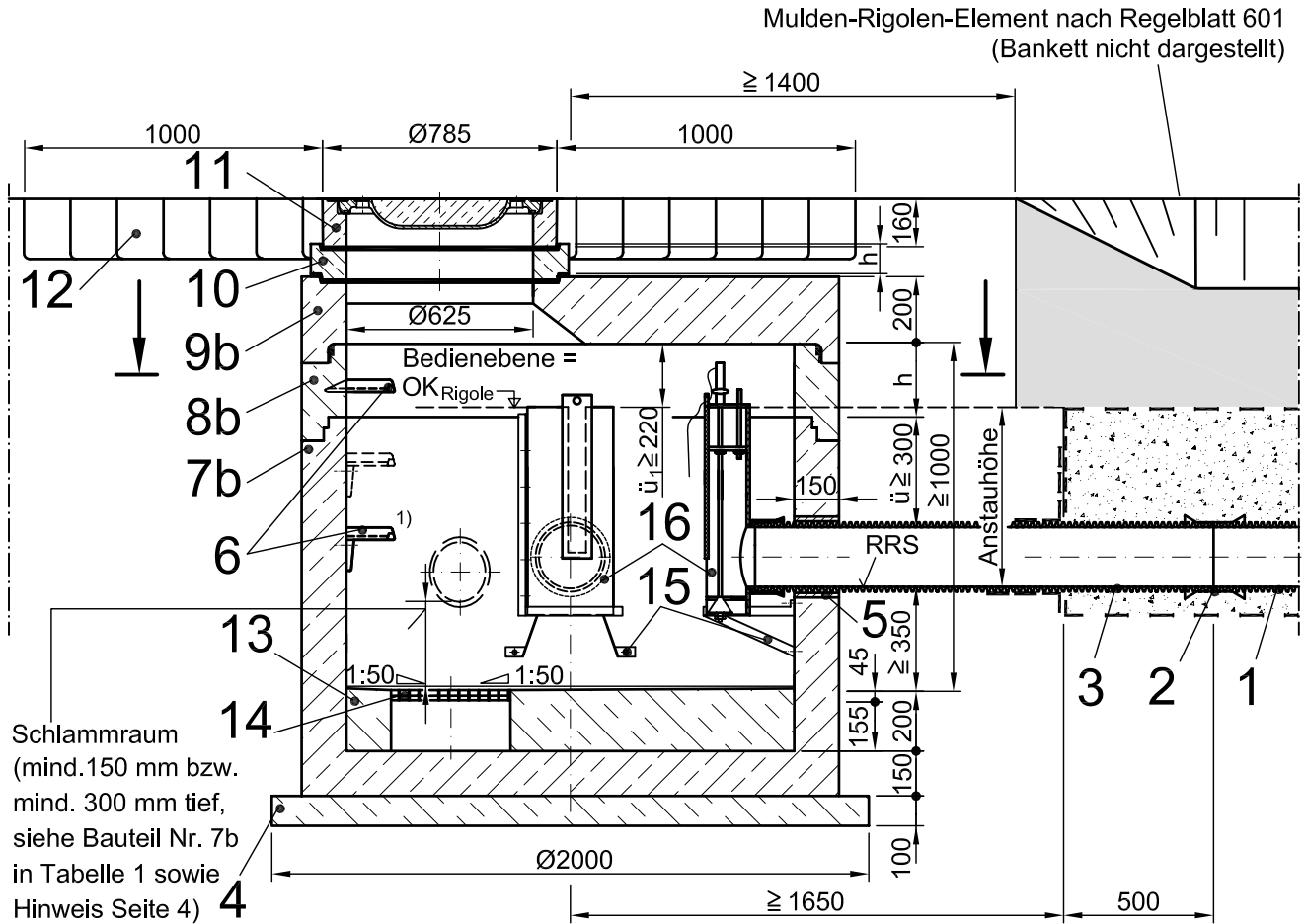


Legende:  
RRS - Rigolenrohrsohle

<sup>1)</sup> Für die Anordnung der Steigeisen sowie die maximale Anzahl von Auflageringen gilt das Rgbl. 200.

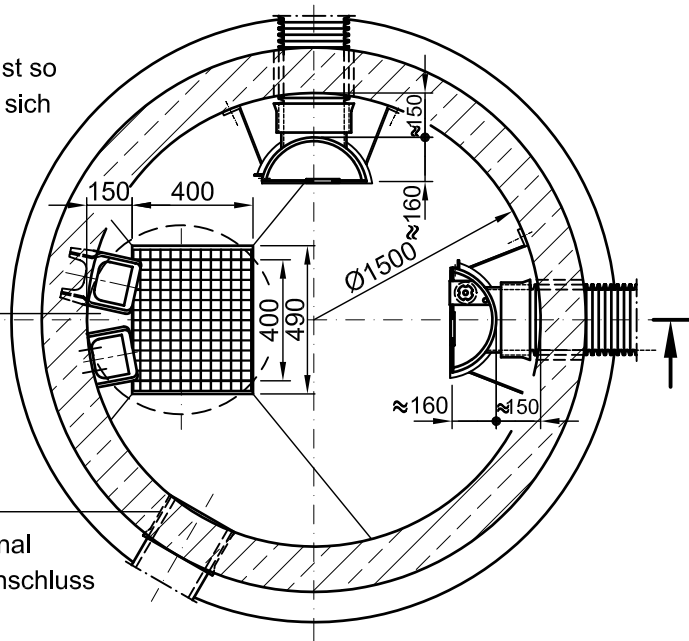
**Bild 1 – Einsteigschacht DN 1200 aus Schachtfertigteilen nach DIN V 4034-1  
mit Rigolennotüberlauf mit Drosselorgan  
(Regelblatt 651, Ausführungsvariante 2)**

Fortsetzung Seite 2 bis 5



Die Einstiegsöffnung ist so anzuordnen, dass sie sich nicht im Bereich vom Regelorgan befindet.

abgehender Regenwasserkanal bzw. Rigolenrohr  
(hier Regenwasserkanal dargestellt, Schachtanschluss nach Regelblatt 200)



Legende:  
RRS - Rigolenrohrsohle

<sup>1)</sup> Für die Anordnung der Steigeisen sowie die maximale Anzahl von Auflagerringen gilt das Rgbl. 200.

**Bild 2 – Einstiegschacht DN 1500 aus Schachtfertigteilen nach DIN V 4034-1 mit Rigolennotüberlauf mit Drosselorgan und Rigolennotüberlauf ohne Drosselorgan (Regelblatt 651, Ausführungsvariante 5)**

**Tabelle 1 – Bauteile für Einsteigschächte DN 1200 und DN 1500**

Bauteil Nr.	Benennung oder Normbezeichnung	Werkstoff / Bemerkungen	
1	Vollsickerrohr DN 200	nach Regelblatt 601	
2	Rohrverbindung für Rigolenrohre DN 200		
3	ungeschlitztes Transportrohr DN 200		
4	Sauberkeitsschicht	Beton DIN EN 206-1 und DIN 1045-2; C8/10; X0, WF <sup>a)</sup> nach WN/Rgbl. 110	
5	Einbindekupplung für Rigolenrohre DN 200 nach Regelblatt 601	Einbindekupplung, z. B. aus Faserzement in Anlehnung an die DIN 19850 und die DIN EN 588-1, einschließlich Profildichtring nach DIN 4060 und DIN EN 681	
6	Steigeisen DIN 1212 – E bzw. Steigeisen DIN 1212 – GS – A	Steigeisen DIN 1212 – GS – A sind nur im Schachtunterteil bzw. für spätere Instandsetzungen zulässig.	
7a	Schachtunterteil DIN 4034-1 – Typ 1 bzw. 2 – SU-M 1200, ohne Gerinne und Auftritt	Wird bei einem 150 mm bzw. 300 mm tiefen Schlammraum die Mindestarbeitsraumhöhe von 1000 mm nicht eingehalten, ist die Tiefe des Schlammraumes entsprechend zu vergrößern. Dabei ist die max. herstellbare Bauhöhe des Schachtunterteiles zu beachten (max. Bauhöhe variiert je nach Hersteller).	
7b	Schachtunterteil DIN 4034-1 – Typ 1 bzw. 2 – SU-M 1500, ohne Gerinne und Auftritt		
8a	Schachtring DIN 4034-1 – Typ 1 bzw. 2 – SR-M 1200 x h	h = 250, 500 bzw. 1000 mm <sup>b)</sup>	
8b	Schachtring DIN 4034-1 – Typ 1 bzw. 2 – SR-M 1500 x h		
9a	Abdeckplatte Typ 1 bzw. 2, nach Rgbl. 255/2	Einbau der Abdeckplatte im Fahrbahnbereich: siehe Regelblatt 255	
9b	Abdeckplatte Typ 1 bzw. 2, nach Rgbl. 255/3		
10	Auflagering DIN 4034-1 – Typ 1 bzw. 2 – AR-V 625 x h	h = 60, 80 bzw. 100 mm	auf 10 mm vermörtelte Lagerfugen einbauen
11	Schachtabdeckung DIN 19584 – A1 D 400	ggf. einschließl. Schmutzfänger nach DIN 1221 <sup>c)</sup>	
12	allseitige Umpflasterung mit einem 1,0 m breiten Streifen Großpflaster in Kiessandbettung mit Zementmörtelverguss	nur bei Abdeckungen im unbefestigten Gelände vorsehen	
13	Unterbettung	Beton DIN EN 206-1 und DIN 1045-2; C25/30; XA1, WA, WU <sup>a)</sup> nach WN/Rgbl. 110 Einbringen erst nach Montage des Rigolennotüberlaufes mit/ohne Drosselorgan. Die Unterbettung ist rutschhemmend auszuführen.	
14	Pumpensumpf mit Gitterrostabdeckung nach Rgbl. 281		
15	Konsole	nach Regelblatt 630	
16	Rigolennotüberlauf mit Drosselorgan - nach Rgbl. 630/2 bzw. Rigolennotüberlauf ohne Drosselorgan - nach Rgbl. 630/4	Das in den Bildern 1 und 2 eingetragene Mindestmaß für ü <sub>1</sub> gilt für Rigolennotüberläufe mit und ohne Drosselorgane.	
17	Stauwandschürze	nach Regelblatt 620	

<sup>a)</sup> Diese Betonqualität gilt für den s.g. Normalfall. Bei anderen Bedingungen ist die hierfür entsprechende Betonqualität nach WN/Rgbl. 110 zu verwenden.  
<sup>b)</sup> Schachtring h = 250 mm ähnlich DIN V 4034-1  
<sup>c)</sup> Festlegungen zur Verwendung von Schmutzfängern in der Wissensdatenbank Technik – Planungs- u. Ausführungsgrundlagen Druckrohr/Kanalnetz – Technische Grundlagen – Einbauten im Kanalnetz  
 Alle weiteren Anforderungen in den Regelblättern 200 bis 202 gelten für Einsteigschächte nach Regelblatt 651 sinngemäß.

**Hinweis:**

Einsteigschächte nach Regelblatt 651 sind nach der Fertigstellung nicht auf Wasserdichtheit zu prüfen.

**Tabelle 2 – Ausführungsvarianten**

Ausführungsvariante	Beschreibung	Bauteile	Kurzbezeichnung für Bauentwürfe	Anwendungsbereich
1	Einsteigschacht DN 1200 mit Rigolennotüberlauf ohne Drosselorgan (Variante 1 nicht dargestellt)	Bauteile Nr. 4-6, 7a-9a, 10-16 (Bauteil Nr. 8a und 12 nur wenn erforderlich) Bauteil Nr. 16: Rigolennotüberlauf ohne Drosselorgan nach Rgbl. 630/4	Rgbl. 651/1	bei einem vorgesehenen hydraulischen Hochpunkt in Einsteigschächten, in denen die Rigolenrohre nicht sohlengleich abgehen
2	Einsteigschacht DN 1200 mit Rigolennotüberlauf mit Drosselorgan (in Bild 1 dargestellt)	Bauteile Nr. 4-6, 7a-9a, 10-16 (Bauteil Nr. 8a und 12 nur wenn erforderlich) Bauteil Nr. 16: Rigolennotüberlauf mit Drosselorgan nach Rgbl. 630/2	Rgbl. 651/2	bei nicht sohlengleich ankommenden und abgehenden Rigolenrohren sowie bei mehreren ankommenden Rigolenrohren und in Einsteigschächten mit einem abgehenden Regenwasserkanal
3	Einsteigschacht DN 1500 mit 2 Rigolennotüberläufen ohne Drosselorgan (Variante 3 nicht dargestellt)	Bauteile Nr. 4-6, 7b-9b, 10-16 (Bauteil Nr. 8b und 12 nur wenn erforderlich) Bauteil Nr. 16: Rigolennotüberlauf ohne Drosselorgan nach Rgbl. 630/4	Rgbl. 651/3	bei einem vorgesehenen hydraulischen Hochpunkt in Einsteigschächten, in denen die Rigolenrohre nicht sohlengleich abgehen
4	Einsteigschacht DN 1500 mit 2 Rigolennotüberläufen mit jeweils 1 Drosselorgan (Variante 4 nicht dargestellt)	Bauteile Nr. 4-6, 7b-9b, 10-16 (Bauteil Nr. 8b und 12 nur wenn erforderlich) Bauteil Nr. 16: Rigolennotüberlauf mit Drosselorgan nach Rgbl. 630/2	Rgbl. 651/4	bei nicht sohlengleich ankommenden und abgehenden Rigolenrohren sowie bei mehreren ankommenden Rigolenrohren und in Einsteigschächten mit einem abgehenden Regenwasserkanal
5	Einsteigschacht DN 1500 mit 1 Rigolennotüberlauf mit und 1 Rigolennotüberlauf ohne Drosselorgan (in Bild 2 dargestellt)	Bauteile Nr. 4-6, 7b-9b, 10-16 (Bauteil Nr. 8b und 12 nur wenn erforderlich) Bauteil Nr. 16: 1 Rigolennotüberlauf mit Drosselorgan nach Rgbl. 630/2 und 1 Rigolennotüberlauf ohne Drosselorgan nach Rgbl. 630/4	Rgbl. 651/5	wie Regelblatt 651, Ausführungsvarianten 3 und 4

**Hinweis zur Tiefe des Schlammraumes:**

Geht ein Regenwasserkanal vom Einsteigschacht ab, ist der Einsteigschacht als Übergabeschacht zum Regenwassernetz bzw. zum Vorfluter zu betrachten. In diesem Fall muss ein mindestens 300 mm tiefer Schlammraum unter der tiefsten Rohrsohle vorhanden sein um Verschlammungen der Mulden-Rigolen bei einem evtl. Rückstau des Regenwasserkanals vorzubeugen. Wenn kein Regenwasserkanal vom Einsteigschacht abgeht, beträgt die Tiefe des Schlammraumes mindestens 150 mm.

### 3 Frühere Ausgaben

Regelblatt 651: 09.2001, 12.2005

### 4 Änderungen

Gegenüber Regelblatt 651: Dezember 2005 wurden folgende Änderungen vorgenommen:

- a) Angaben zur Betongüte aktualisiert;
- b) Hinweis zur Verwendung von Schmutzfängern aufgenommen;
- c) Die Unterbettung ist rutschhemmend auszuführen;
- d) Redaktionelle Änderungen zwecks geplanter Veröffentlichung der Regelblätter im Internet.

### 5 Normative Verweisungen

Die folgenden zitierten Dokumente sind für die Anwendung dieses Dokuments erforderlich. Bei datierten Verweisungen gilt nur die in Bezug genommene Ausgabe. Bei undatierten Verweisungen gilt die letzte Ausgabe des in Bezug genommenen Dokuments (einschließlich aller Änderungen).

Regelblatt 600, *Mulden-Rigolen-System - Grundsätze*

Weitere normative Verweisungen, siehe Regelblatt 600.

### Erläuterungen

In Einsteigschächten mit Regelorganen werden Abdeckplatten nach Regelblatt 255 statt Schachthäse nach DIN V 4034-1 verwendet um eine größtmögliche freie Höhe oberhalb des Regelorgans für die Bedienung dieser Einbauten zu erreichen.

Die Konsole (Bauteil Nr. 15) wurde in diesem Regelblatt nur symbolisch dargestellt, da diese vom Hersteller bei der Bestellung von Regelorganen für Einsteigschächte als standardmäßiges Zubehör mitgeliefert wird.

Das in den Bildern 1 und 2 eingetragene Mindestmaß für „ü<sub>1</sub>“ gilt für alle Regelorgane und sichert einen ausreichenden Arbeitsraum für die Bedienung des Drosselorgans bzw. die Betätigung des Reinigungsschiebers.

Weitere Erläuterungen: siehe Regelblatt 650.