

Sachgebiet: Schächte für Entleerungen

Schlagwörter: Schacht, Entleerung, Abwasserdruckleitung

## 1 Anwendungsbereich

Diese Werknorm gilt für die Entleerung von Abwasserdruckleitungen in eine weitere Abwasserdruckleitung oder ins Schmutz- bzw. Mischwassernetz. Entleerungen ins Regenwassernetz sind nicht zulässig. Entleerungen nach dieser Werknorm entsprechen dem DVGW-Arbeitsblatt W 358 und dem DVGW-Arbeitsblatt W 400-1 sinngemäß.

Entleerungen sind grundsätzlich an Abwasserdruckleitungen ab DN 600 vorzusehen.

Für Entleerungen an Trinkwasserdruckleitungen gilt WN 102.

## 2 Änderungen

Gegenüber WN 112: Juli 2005 wurden folgende Änderungen vorgenommen:

- a) Variante 1a (Bild 2) – Entleerung über Entleerungsleitung, Pumpschacht, bei höher liegendem Kanal – aufgenommen;
- b) Variante 2 – Entleerung durch Überpumpen in eine weitere Abwasserdruckleitung – aufgenommen;
- c) Anforderungen überarbeitet;
- d) Bedienungsanleitung – Entleerung nach Variante 2 – hinzugefügt;
- e) Tabelle 1 – Pos. 11 aufgenommen.

## 3 Frühere Ausgaben

Skz 113: 06.1979

WN 103: 01.1994

WN 112: 01.1994, 04.1998, 06.1999, 07.2005

Fortsetzung Seite 2 bis 12

## 4 Anforderungen

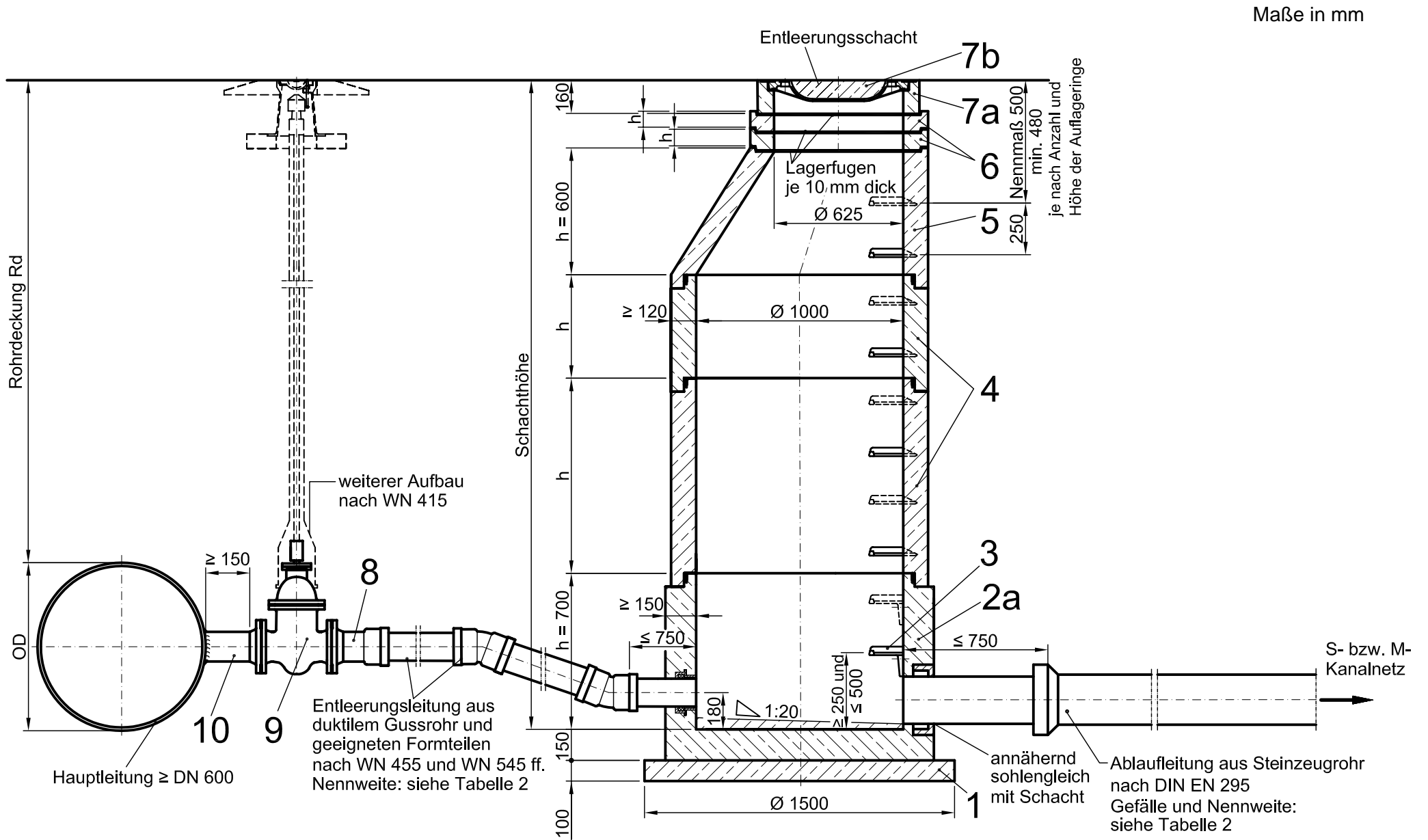
Schächte im Abwasserdruckleitungsnetz sind möglichst außerhalb von Fahrbahnen, Parkflächen und ähnlichen Bereichen einzubauen und müssen jederzeit zugänglich sein.

Entleerungsschächte sind, wie alle anderen Schächte für Abwasser, gemäß DIN EN 1610 wasserdicht auszubilden, die Wasserdichtheit ist nach DIN EN 1610 nachzuweisen.

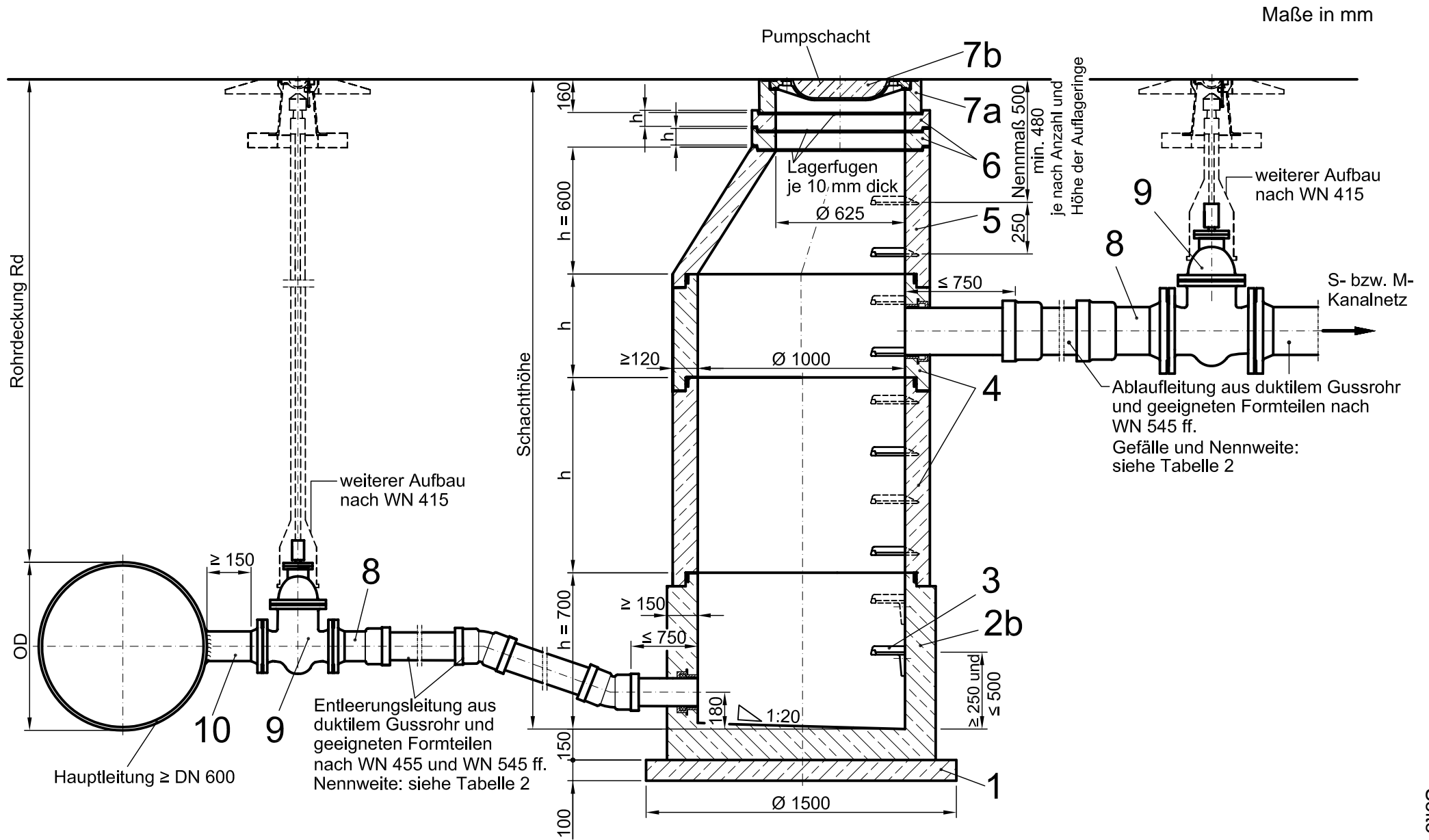
Entleerungen sind an Netztiefpunkten vorzusehen, als Anhaltspunkt ist in der Regel eine Entleerungsmöglichkeit für einen 1 bis 2 km langen Abschnitt einer Druckleitung  $\geq$  DN 600 ausreichend.

Entleerungen sind im Regelfall nach einer der folgenden fünf Varianten auszuführen:

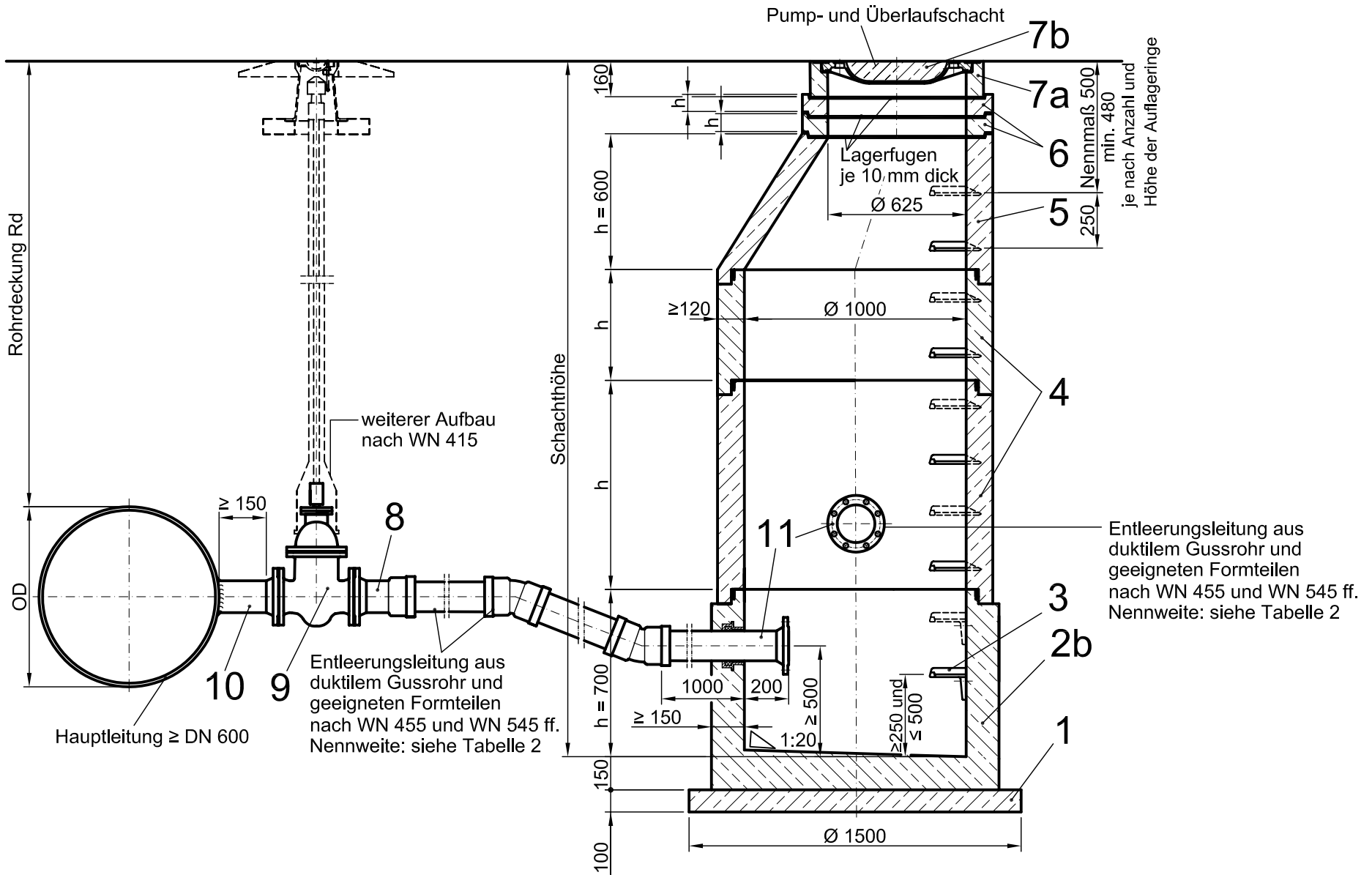
- Variante 1: Entleerung über Entleerungsleitung, Entleerungsschacht und Ablaufleitung, wie im Bild 1 dargestellt.  
(Vorzugsvariante)
- Variante 1a: Entleerung über Entleerungsleitung, Pumpschacht, bei höher liegendem Kanal (Ablaufleitung), wie im Bild 2 dargestellt.  
(Ausnahmefall)
- Variante 2: Entleerung durch Überpumpen in eine weitere Abwasserdruckleitung  
Die Entleerungsleitungen zweier oder mehrerer Abwasserdruckrohre enden in einem Pump-/Überlaufschacht. Das Abwasser wird über die Entleerungsleitung von einem Abwasserdruckrohr in ein weiteres, in Betrieb befindliches Abwasserdruckrohr mit Überdruck gepumpt. Die Enden der Entleerungsleitungen werden mit F-Stücken in den Pump-/Überlaufschacht bis 20 cm (Montagefreiheit) hinter die Schachtwand geführt. Sie dürfen nicht übereinander angeordnet werden. (Bild 3)  
(2. Vorzugsvariante)
- Variante 3: Entleerung über Entleerungsleitung, Pumpschacht und Abpumpen aus dem Pumpschacht. (Bild 4)  
(3. Vorzugsvariante)
- Variante 4: Entleerung über Entleerungsleitung, die ohne Entleerungsschacht und Ablaufleitung an einen vorhandenen/neu zu bauenden Einsteigschacht im Schmutz- bzw. Mischwasser- netz angeschlossen ist.  
(Ausnahmefall)



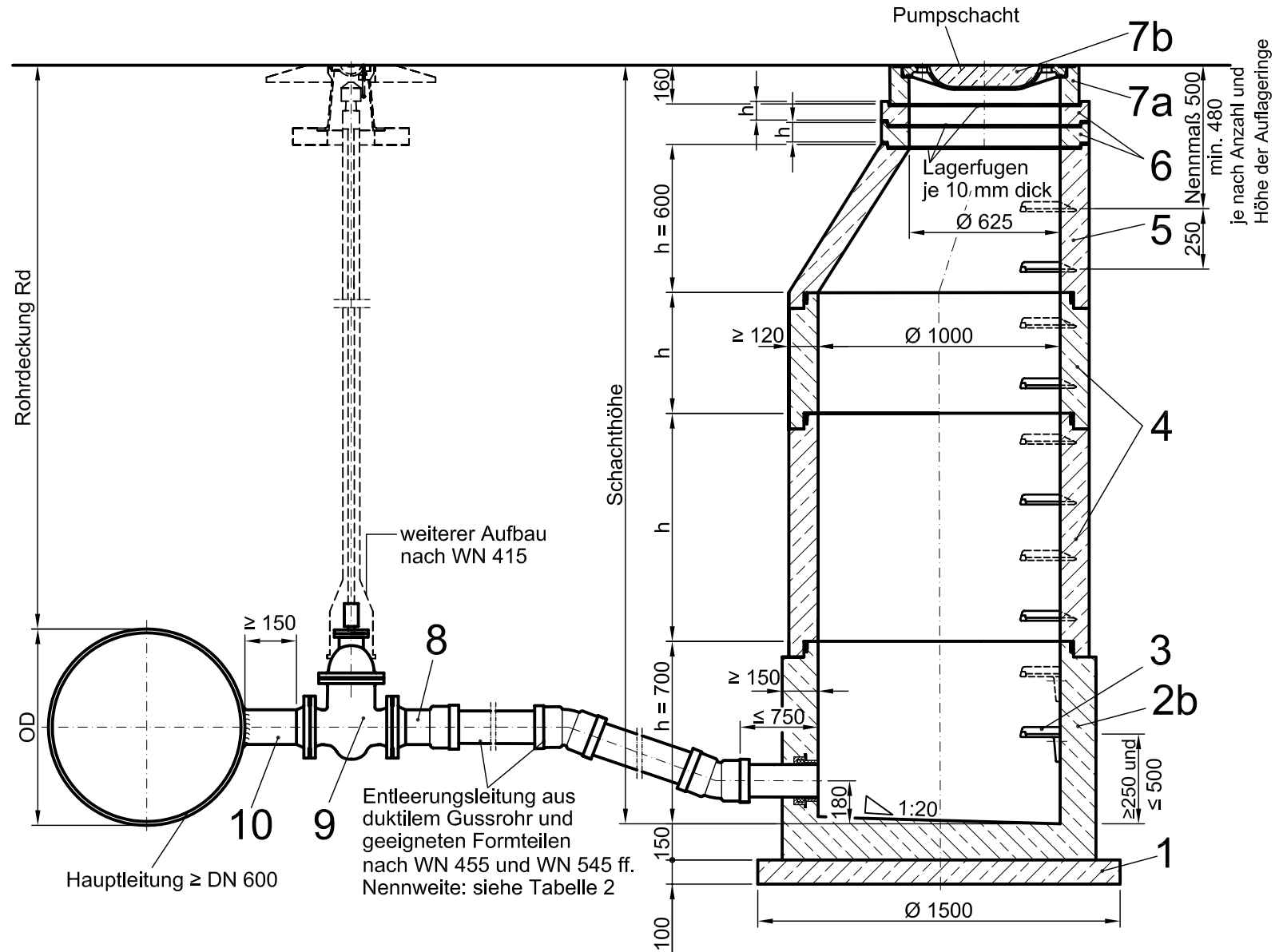
**Bild 1 – Prinzipskizze einer Entleerung für Abwasserdruckleitungen nach Variante 1 (Vorzugsvariante) – Bedienungsanleitung siehe Punkt 5**



**Bild 2 – Prinzipskizze einer Entleerung über Entleerungsleitung, Pumpschacht, bei höher liegendem Kanal  
(Variante 1a – Ausnahmefall) – Bedienungsanleitung siehe Punkt 5**



**Bild 3 – Prinzipskizze einer Entleerung durch Überpumpen in ein weiteres Abwasserdruckrohr nach Variante 2 (2. Vorzugsvariante) – Bedienungsanleitung siehe Punkt 5**



**Bild 4 – Prinzipskizze einer Entleerung über Entleerungsleitung, Pumpschacht und Abpumpen aus dem Pumpschacht. – Variante 3 (3. Vorzugsvariante) – Bedienungsanleitung siehe Punkt 5**

Tabelle 1 - Bauteile für Entleerungen

Pos. Nr.	Benennung oder Normbezeichnung (identisch mit Bestellangaben)	Werkstoff / Bemerkungen
1	Sauberkeitsschicht	aus Beton DIN EN 206-1 und DIN 1045-2 C8/10; X0, WF nach WN/Rgbl. 110 <sup>a)</sup>
2a	Schachtunterteil DIN 4034-1 – Typ 2 – SU-M 1000 x 700, mit Profilbeton und Schachtanschlussstücke nach DIN EN 598 für Rohre DN ... und DN ... nach DIN EN 295, ohne Steigeisen - WN 112 Pos. 2a Kurzbezeichnung: Schachtunterteil für DN ... und DN ... - WN 112 Pos. 2a	Nur für Entleerungen nach Variante 1, Nennweite der Entleerungs- und Ablaufleitung nach Tabelle 2.
2b	Schachtunterteil DIN 4034-1 – Typ 2 – SU-M 1000 x 700, mit Profilbeton statt Gerinne und Auftritt, mit Schachtanschlussstück nach DIN EN 598 für Rohr DN ... nach DIN EN 545, ohne Steigeisen – WN 112 Pos. 2b Kurzbezeichnung: Schachtunterteil für DN ... - WN 112 Pos. 2b	Nur für Entleerungen nach Variante 1a, 2, 3 bzw. 4, Bauteil nicht dargestellt. Nennweite der Entleerungsleitung nach Tabelle 2
3	Steigeisen DIN 1212 – GS-A Bestellangaben und Kurzbezeichnung sind identisch	Vor Ort einzubauen. Auch zu verwenden bei späteren Auswechselungen von Steigeisen.
4	Schachtring DIN 4034-1 – Typ 2 – SR-M 1000 x h, mit Steigeisen DIN 1212 – E Kurzbezeichnung: Schachtring – h - WN 112 Pos. 4	Bauhöhe h nach Tabelle 3 (Schachtring h = 250 mm in Anlehnung an DIN V 4034-1)
5	Schachthals DIN 4034-1 – Typ 2 – SR-H 1000/625 x 600, mit Steigeisen DIN 1212 – E Kurzbezeichnung: Schachthals WN 112 Pos. 5	
6	Auflagering DIN 4034-1 – Typ 2 – AR-V 625 x h, Kurzbezeichnung: Auflagering - h - WN 112 Pos. 6	Bauhöhe h nach Tabelle 3
7a	Rahmen DIN 19584-5 Bestellangaben und Kurzbezeichnung sind identisch	Schachtabdeckung ähnlich DIN 19584 – A1 D 400, ohne Lüftungsöffnungen
7b	Deckel ähnlich DIN 19584-2 mit Einlage, ohne Lüftungsöffnungen Kurzbezeichnung: Deckel WN 112 Pos. 7b	
8	Flansch-Muffenstück (E-Stück), nach WN 455 Bestellangaben: siehe WN 455	Nennweite nach Tabelle 2
9	Schieber nach WN 418, metallisch dichtend, für Abwasser Bestellangaben: siehe WN 418.	Einbau des Schiebers nach WN 415. Nennweite nach Tabelle 2
10	Stahlrohrabzweig 90° axial, mit Flansch, nach WN 130-1 Bestellangaben: siehe WN 130-1	Nennweite nach Tabelle 2
11	Einflanschstück (F-Stück) aus duktilem Gusseisen, nach WN 549 Bestellangaben: siehe WN 549	Variante 2
<sup>a)</sup> Diese Betonqualität gilt für den s. g. Normalfall. Bei anderen Bedingungen ist die hierfür entsprechende Betonqualität nach WN/Rgbl. 110 zu verwenden.		

**Tabelle 2 – Angaben zur Entleerungs- und Ablaufleitung**

Abwasserdruckleitung	Entleerungsleitung DN <sup>b)</sup>	Ablaufleitung	
		DN <sup>b)</sup>	Gefälle I
DN ≤ 600 <sup>a)</sup>	100	150	1 % ≤ I ≤ 12 %
600 < DN < 1000	150	200	1 % ≤ I ≤ 10 %
DN ≥ 1000	200	300	1 % ≤ I ≤ 6 %

<sup>a)</sup> Entleerungen für Abwasserdruckleitungen < DN 600 werden nur in Ausnahmefällen vorgesehen.  
<sup>b)</sup> Nennweiten in Anlehnung an DVGW W 400-1

Anschluss der Ablaufleitung an das Kanalnetz (nur für Variante 1 und 1a)

Die Ablaufleitung ist an einen Einsteigschacht des Kanalnetzes anzuschließen. Ablaufleitungen DN 150 und DN 200 können auch direkt an einen Abwasserkanal und Ablaufleitungen DN 300 direkt an Abwasserkanäle ≥ DN 1000 angeschlossen werden.

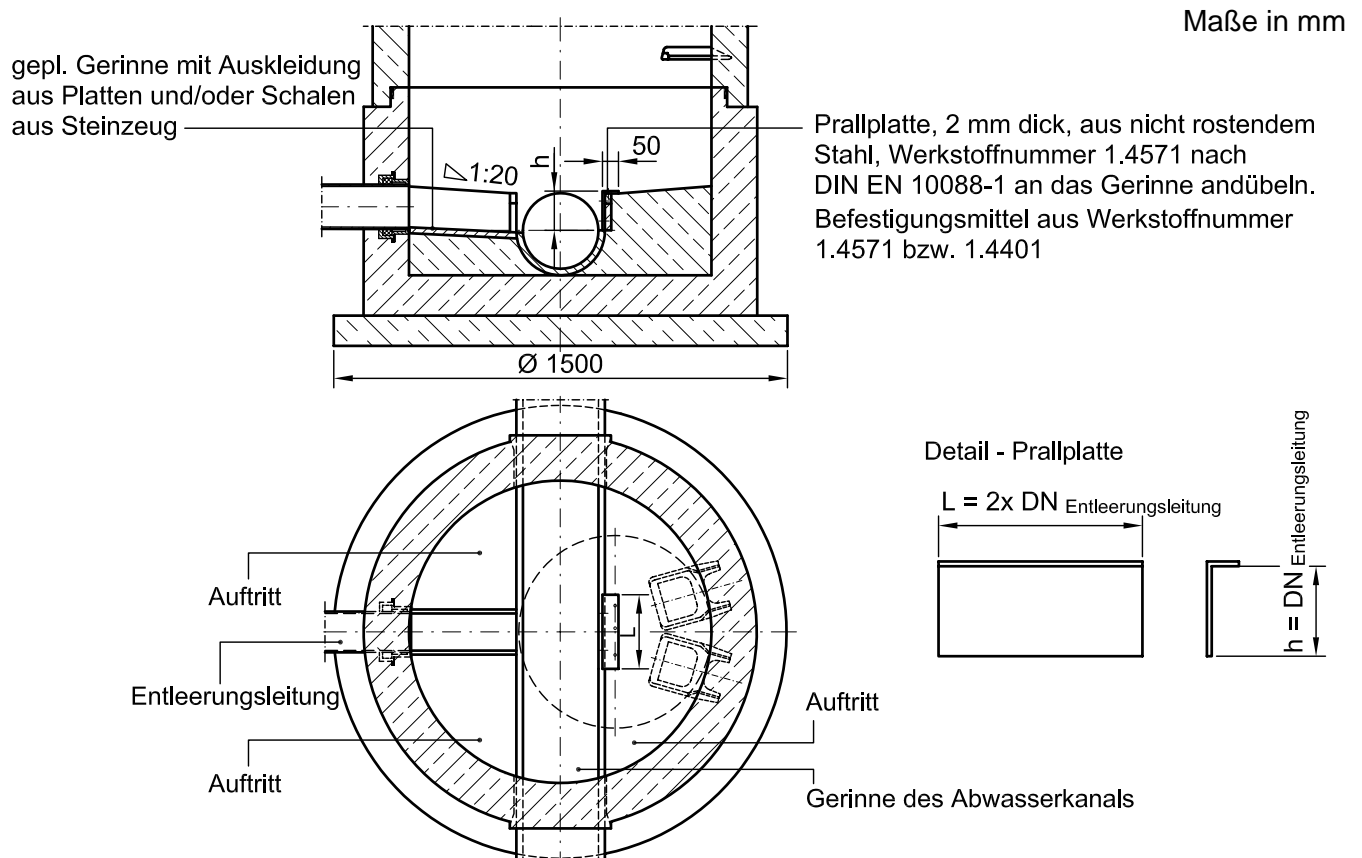
Anschlüsse mit Untersturz an Einsteigschächte sind nach Rgbl. 770 auszuführen. Liegt der Anschluss so tief, dass kein Untersturz erforderlich ist, ist die Ablaufleitung mit genormten Formstücken an das Schachtunterteil wasserdicht, bündig mit der Schachtinnenwand und in Fließrichtung anzuschließen. Im Einsteigschacht des Kanalnetzes ist über der Ablaufleitung ein Hinweisschild nach WN 487 anzubringen. Anschlüsse an Abwasserkanäle sind entweder ohne Aufständungen nach Rgbl. 701 oder mit Aufständungen nach Rgbl. 781 auszuführen.

Anschluss der Ablaufleitung an das Kanalnetz (nur für Variante 4)

Die Entleerungsleitung ist nach den Angaben im Bild 5 an einen vorhandenen bzw. neu zu bauenden Einsteigschacht des Kanalnetzes anzuschließen. Auf Grund der zumindest anfänglich hohen Austrittsgeschwindigkeit darf der Anschluss in der Variante 4 nicht mit einem Untersturz nach Rgbl. 770 erfolgen. Im Einsteigschacht des Kanalnetzes ist über der Ablaufleitung ein Hinweisschild nach WN 487 anzubringen.

**Für geplante Entleerungen nach den Varianten 1, 1a und 4 gilt:**

**Der Kanalnetzbetreiber ist vom Planer rechtzeitig, vor Baubeginn, über die vorgesehene Ausführung des Anschlusses durch Übersendung der Entwurfszeichnung zu informieren. Ebenso ist der Kanalnetzbetreiber vom zuständigen Bauleiter über die Beendigung der Bauarbeiten in Kenntnis zu setzen.**



**Bild 5 – Anschluss der Entleerungsleitung an dem Einsteigschacht des Kanalnetzes (nur für Variante 4) – Bedienungsanleitung siehe Punkt 5**



**Tabelle 3 – Aufbau des Entleerungsschachtes in Abhängigkeit von der Rohrdeckung und der Nennweite der Abwasserdruckleitung**

Rd+1/2OD		Schachthöhe [m]	Anzahl der Bauteile [Stck.]								
[m]			Auflageringe			Schachtringe			Schacht- unterteil	Schacht- hals	Schacht- abdeckung
≥	<		Bauhöhe h [mm]			Bauhöhe h [mm]			Bauhöhe h	Bauhöhe h	Bauhöhe h
		60	80	100	250 <sup>a)</sup>	500 <sup>a)</sup>	1000	700 mm	600 mm	160 mm	
ca. 1	1,12	1,52	1	0	0	0	0	0	1	1	1
1,12	1,16	1,56	0	0	1	0	0	0	1	1	1
1,16	1,21	1,61	1	1	0	0	0	0	1	1	1
1,21	1,27	1,67	0	0	2	0	0	0	1	1	1
1,27	1,37	1,77	1	0	0	1	0	0	1	1	1
1,37	1,41	1,81	0	0	1	1	0	0	1	1	1
1,41	1,46	1,86	1	1	0	1	0	0	1	1	1
1,46	1,52	1,92	0	0	2	1	0	0	1	1	1
1,52	1,62	2,02	1	0	0	0	1	0	1	1	1
1,62	1,66	2,06	0	0	1	0	1	0	1	1	1
1,66	1,71	2,11	1	1	0	0	1	0	1	1	1
1,71	1,77	2,17	0	0	2	0	1	0	1	1	1
1,77	1,87	2,27	1	0	0	1	1	0	1	1	1
1,87	1,91	2,31	0	0	1	1	1	0	1	1	1
1,91	1,96	2,36	1	1	0	1	1	0	1	1	1
1,96	2,02	2,42	0	0	2	1	1	0	1	1	1
2,02	2,12	2,52	1	0	0	0	0	1	1	1	1
2,12	2,16	2,56	0	0	1	0	0	1	1	1	1
2,16	2,21	2,61	1	1	0	0	0	1	1	1	1
2,21	2,27	2,67	0	0	2	0	0	1	1	1	1
2,27	2,37	2,77	1	0	0	1	0	1	1	1	1
2,37	2,41	2,81	0	0	1	1	0	1	1	1	1
2,41	2,46	2,86	1	1	0	1	0	1	1	1	1
2,46	2,52	2,92	0	0	2	1	0	1	1	1	1
2,52	2,62	3,02	1	0	0	0	1	1	1	1	1
2,62	2,66	3,06	0	0	1	0	1	1	1	1	1
2,66	2,71	3,11	1	1	0	0	1	1	1	1	1
2,71	2,77	3,17	0	0	2	0	1	1	1	1	1
2,77	2,87	3,27	1	0	0	1	1	1	1	1	1
2,87	2,91	3,31	0	0	1	1	1	1	1	1	1
2,91	2,96	3,36	1	1	0	1	1	1	1	1	1
2,96	3,02	3,42	0	0	2	1	1	1	1	1	1
3,02	3,12	3,52	1	0	0	0	0	2	1	1	1
3,12	3,16	3,56	0	0	1	0	0	2	1	1	1
3,16	3,21	3,61	1	1	0	0	0	2	1	1	1
3,21	3,27	3,67	0	0	2	0	0	2	1	1	1
3,27	3,37	3,77	1	0	0	1	0	2	1	1	1
3,37	3,41	3,81	0	0	1	1	0	2	1	1	1
3,41	3,46	3,86	1	1	0	1	0	2	1	1	1
3,46	3,52	3,92	0	0	2	1	0	2	1	1	1
3,52	3,62	4,02	1	0	0	0	1	2	1	1	1
3,62	3,66	4,06	0	0	1	0	1	2	1	1	1
3,66	3,71	4,11	1	1	0	0	1	2	1	1	1
3,71	3,77	4,17	0	0	2	0	1	2	1	1	1

Tabelle 3 (abgeschlossen)

Rd+1/2OD [m]		Schachthöhe [m]	Anzahl der Bauteile [Stck.]								
			Auflageringe			Schachtringe			Schacht- unterteil	Schacht- hals	Schacht- abdeckung
			Bauhöhe h [mm]			Bauhöhe h [mm]			Bauhöhe h	Bauhöhe h	Bauhöhe h
≥	<		60	80	100	250 <sup>a)</sup>	500 <sup>a)</sup>	1000	700 mm	600 mm	160 mm
3,77	3,87	4,27	1	0	0	1	1	2	1	1	1
3,87	3,91	4,31	0	0	1	1	1	2	1	1	1
3,91	3,96	4,36	1	1	0	1	1	2	1	1	1
3,96	4,02	4,42	0	0	2	1	1	2	1	1	1
4,02	4,12	4,52	1	0	0	0	0	3	1	1	1
4,12	4,16	4,56	0	0	1	0	0	3	1	1	1
4,16	4,21	4,61	1	1	0	0	0	3	1	1	1
4,21	4,27	4,67	0	0	2	0	0	3	1	1	1

<sup>a)</sup> Anstelle von einem Ring in 250 mm Bauhöhe und einem Ring in 500 mm Bauhöhe, wahlweise auch ein Ring in 750 mm Bauhöhe. Ringe in 250 mm und in 750 mm Bauhöhe besitzen eine ungerade Anzahl Steigeisen, alle anderen Schachtringe sowie der Schachthals in 600 mm Bauhöhe besitzen eine gerade Anzahl Steigeisen. Um die Steigfolge einhalten zu können, müssen eventuelle Schachtringe in 250 mm bzw. in 750 mm Bauhöhen immer direkt über dem Schachtunterteil eingebaut werden.

## 5 Bedienungsanleitung

**Jede Einleitung in das Kanalnetz ist beim Betreiber des Kanalnetzes vorab anzuzeigen. Das Anzeigen ist unbedingt erforderlich um zu vermeiden, dass Entleerungen gleichzeitig mit Arbeiten des Kanalnetzbetreibers, die nicht unter Wasser erfolgen können (z. B. Sanierungsarbeiten, Absperrungen wegen TV-Untersuchungen), stattfinden.**

Der Deckel des Entleerungsschachtes bzw. des Einsteigschachtes im Kanalnetz ist während der Entleerung offen zu lassen, um eine Entlüftung zu ermöglichen und um den Wasserspiegel ständig überwachen zu können.

### Entleerung nach Variante 1 und 1a

- 1) Deckel des Entleerungsschachtes öffnen.
- 2) Sicherstellen, dass sich keine Person im Entleerungsschacht befindet.
- 3) Schieber der Ablaufleitung in Offenstellung bringen. (Variante 1a)
- 4) Schieber der Entleerungsleitung nur soweit öffnen, dass der Wasserspiegel im Entleerungsschacht höchstens bis zur Unterkante Schachthals (Konus) steigt.
- 5) Nach Beendigung der Entleerung den Entleerungsschieber schließen.
- 6) Erst nachdem der Entleerungsschacht ganz leer ist, den Schieber in der Ablaufleitung schließen (Variante 1a) und den Deckel wieder schließen.

### Entleerung nach Variante 2

- 1) Deckel des Pump-/Überlaufschachtes öffnen.
- 2) Pumpvorrichtung zwischen der zu entleerenden und der weiterhin in Betrieb befindlichen Abwasserdruckleitung installieren. Die Pumpe muss einen höheren Pumpdruck herstellen als der vorhandene Fließdruck, der in der weiterhin in Betrieb befindlichen Abwasserdruckleitung vorhanden ist.
- 3) Schieber der Entleerungsleitungen öffnen.
- 4) Pumpe in Betrieb nehmen.
- 5) Nach Beendigung der Entleerung sind beide Entleerungsschieber wieder zu schließen, die Pumpe zu demontieren, das Restwasser ist aus dem Schacht zu entfernen und der Deckel ist wieder zu schließen.

### Entleerung nach Variante 3

- 1) Deckel des Pumpschachtes öffnen.
- 2) Pumpvorrichtung installieren. Es kann in Einsteigschächte (auch Kammerbauwerke) übergepumpt werden. Es darf nur in Straßenabläufe übergepumpt werden, wenn eindeutig festgestellt wurde, dass der Straßenablauf an einen Mischwasserkanal angeschlossen ist.

- 3) Sicherstellen, dass sich keine Person im Pumpschacht befindet.
- 4) Schieber der Entleerungsleitung etwas öffnen.
- 5) Pumpe in Betrieb nehmen. Die Pumpenleistung und die Schieberöffnung sind so zu regulieren, dass der Wasserspiegel im Entleerungsschacht höchstens bis zur Unterkante Schachthals (Konus) bzw. im Straßenablauf höchstens bis 0,5 m unter Geländeoberkante steigt.
- 6) Nach Beendigung der Entleerung den Entleerungsschieber schließen und den Deckel wieder schließen.

#### Entleerung nach Variante 4

- 1) Deckel des Einsteigschachtes im Kanalnetz öffnen.
- 2) Sicherstellen, dass sich keine Person im Einsteigschacht des Kanalnetzes befindet.
- 3) Schieber der Entleerungsleitung nur soweit öffnen, dass der Wasserspiegel im Einsteigschacht des Kanalnetzes höchstens bis zur Unterkante Schachthals (Konus) steigt.
- 4) Nach Beendigung der Entleerung den Entleerungsschieber schließen und den Deckel wieder schließen.

## **6 Normative Verweisungen**

Die folgenden zitierten Dokumente sind für die Anwendung dieses Dokuments erforderlich. Bei datierten Verweisungen gilt nur die in Bezug genommene Ausgabe. Bei undatierten Verweisungen gilt die letzte Ausgabe des in Bezug genommenen Dokuments (einschließlich aller Änderungen).

DIN 1045-2, *Tragwerke aus Beton, Stahlbeton und Spannbeton – Teil 2: Beton; Festlegung, Eigenschaften, Herstellung und Konformität – Anwendungsregeln zu DIN EN 206-1*

DIN 1212-2, *Steigeisen mit Aufkantung für zweiläufige Steigeisengänge – Teil 2: Steigeisen zum Einbau in Betonfertigteile*

DIN 1212-3, *Steigeisen mit Aufkantung für zweiläufige Steigeisengänge – Teil 3: Steigeisen zum An- und Durchschrauben*

DIN 1451-1, *Schriften - Serifenlose Linear-Antiqua – Teil 1: Allgemeines*

DIN V 4034-1, *Schächte aus Beton-, Stahlfaserbeton- und Stahlbetonfertigteilen für Abwasserleitungen und -kanäle Typ 1 und Typ 2 – Teil 1: Anforderungen, Prüfung und Bewertung der Konformität*

DIN 4034-2, *Schächte aus Beton- und Stahlbetonfertigteilen – Schächte für Brunnen- und Sickeranlagen – Maße, Technische Lieferbedingungen*

DIN 19584-1, *Schachtabdeckungen für Einsteigschächte Klasse D 400 – Teil 1: Zusammenstellung*

DIN 19584-2, *Schachtabdeckungen für Einsteigschächte Klasse D 400 – Teil 2: Einzelteile*

DIN EN 206-1, *Beton – Teil 1: Festlegung, Eigenschaften, Herstellung und Konformität*

DIN EN 295-1, *Steinzeugrohre und Formstücke sowie Rohrverbindungen für Abwasserleitungen und -kanäle – Teil 1: Anforderungen*

DIN EN 545, *Rohre, Formstücke, Zubehörteile aus duktilem Gusseisen und ihre Verbindungen für Wasserleitungen – Anforderungen und Prüfverfahren*

DIN EN 598, *Rohre, Formstücke, Zubehörteile aus duktilem Gusseisen und ihre Verbindungen für die Abwasser-Entsorgung – Anforderungen und Prüfverfahren*

DIN EN 1610, *Verlegung und Prüfung von Abwasserleitungen und -kanälen*

DIN EN 1917, *Einsteig- und Kontrollschächte aus Beton, Stahlfaserbeton und Stahlbeton*

DIN EN 10088-1, *Nichtrostende Stähle – Teil 1: Verzeichnis der nichtrostenden Stähle*

DVGW-Arbeitsblatt W 358, *Leitungsschächte und Auslaufbauwerke*

DVGW-Arbeitsblatt W 400-1, *Technische Regeln Wasserverteilungsanlagen (TRWV) – Teil 1: Planung*

WN 65, *Schachtdeckel für Entleerungs- bzw. Durchfluss- und Druckmessschächte*

WN 102, *Entleerung für Trinkwasserleitungen*

WN 130-1, *Stahlrohrabzweige 90°*

WN 167, *Korrosionsschutz von Stahlleitungen (PE-umhüllt) mit Flanschverbindungen am Übergang zu Ausbaustücken und Armaturen*

WN 415, *Einbau von Schiebern*

WN 418, *Schieber*

WN 455, *Rohrkupplungen/Formstücke für die Verbindung von Rohren aus GGG, GG, Stahl, AZ und PVC*

WN 487, *Hinweisschild für Entleerung von Druckrohrleitungen*

WN 545, *Druckrohre aus duktilem Gusseisen mit Muffe*

WN 548, *Flansch-Muffenstücke (EU-Stücke) aus duktilem Gusseisen*

WN 549, *Einflanschstücke (F-Stücke) aus duktilem Gusseisen*

WN/Rgbl. 110, *Bauteile aus Beton und Stahlbeton*

Regelblatt 701, *Anschlüsse an Abwasserkanäle*

Regelblatt 770, *Unterstützungen an Einsteigschächten*

Regelblatt 781, *Aufständungen von Anschlusskanälen an Abwasserkanäle  $\leq$  DN 800*

## **Erläuterungen**

Im Schachtunterteil wurden im Gegensatz zu den anderen Schachtbauteilen Steigeisen zum Anschrauben vorgesehen. Dies erleichtert die Herstellung des Schachtunterteiles und die Lage der Steigeisenachse kann vor Ort frei gewählt werden, wenn die Steigeisen im Schachtunterteil nicht bereits eingebaut wurden.

Durch die jeweils max. 750 mm von der Schachtwand entfernt befindlichen Muffen wird dem im DVGW W 358 geforderten gelenkigen Schachtanschluss entsprochen.

Im Gegensatz zu Entleerungen für Trinkwasserdruckleitungen muss bei Abwasserdruckleitungen die Entleerungsleitung achsengleich an das Abwasserdruckrohr angeschlossen werden, da sich bei einem sohlengleichen Anschluss der Abzweig zusetzen würde. Um eine Abwasserdruckleitung völlig entleeren zu können, ist es deswegen erforderlich das letzte Abwasser aus der Abwasserdruckleitung abzupumpen.

Der Schachtaufbau nach Tabelle 3 ist so festgelegt, dass die Achse der Entleerungsleitung im Entleerungsschacht in jedem Falle mindestens 0,22 m unter der Achse der zu entleerenden Abwasserdruckleitung liegt um ein ausreichendes Gefälle für die Entleerungsleitung zu ermöglichen.

Bei der Festlegung des maximalen Gefälles der Ablaufleitung in Tabelle 2 wurde eine Geschwindigkeit von max. 3 m/s bei Vollfüllung der Ablaufleitung zugrunde gelegt. Hiermit ist sichergestellt, dass das Entleerungswasser nicht mit unverhältnismäßig hoher Geschwindigkeit ins Kanalnetz gelangt.