



Verfahren zum Öffnen einer Abwasserdruckleitung

WN 113

Klassifikation: Abwasserdruckleitungen (ADL)

Schlagwörter: Abwasserdruckrohr, Gasmessung, gefahrloses Öffnen

1 Anwendungsbereich

Diese Werknorm beschreibt ein Verfahren, welches zum gefahrlosen Öffnen einer Abwasserdruckleitung anzuwenden ist. In den Abwasserdruckleitungen befinden sich nach der teilweisen Leerung toxische und explosive Gase.

2 Anforderungen

2.1 Allgemeines

Bekannterweise kommt es bei Restmengen von Abwasser in der Rohrleitung zur Bildung von brennbaren und gesundheitsgefährdenden Gasen. Durch das Trennen der Leitung und den Zutritt von Luft kann die Gaskonzentration in einen explosiven Bereich übergeführt werden.

Außerdem kann es bei gesperrten Abwasserdruckleitungen, bedingt durch den Höhenverlauf zum Wandern von Gasblasen kommen. Dieses stellt bei Reparatur- und Instandhaltungsarbeiten an Abwasserdruckleitungen, bei denen in der Regel die Leitung getrennt werden muss, ein Gefahrenpotenzial dar. Die Abwasserdruckleitung wird über vorhandene Entleerungen oder provisorische Entleerungen im Bau-Bereich (in der 3- oder 9-Uhr-Position des Druckrohres angeordnet), entleert. Es verbleibt jedoch konstruktionsbedingt eine Restmenge von Abwasser und festen Bestandteilen in der Leitung, die zur Bildung von gefährlicher Atmosphäre führen können.

Es wird darauf hingewiesen, dass das Verfahren patentrechtlich geschützt ist. Bei Anwendung dieses Verfahrens werden Patentgebühren gegenüber den Berliner Wasserbetrieben fällig. (Patent-Nr. 10 2006 061 914)

2.2 Verfahrensbeschreibung für ADL \geq DN 400

Das Öffnen der Abwasserdruckleitung wird durch Mitarbeiter der Berliner Wasserbetriebe oder in Ausnahmefällen von einer vertraglich gebundenen Fachfirma durchgeführt.

Vor der Öffnung der Abwasserdruckleitung kann der Bauleiter der Berliner Wasserbetriebe die Entscheidung treffen die Baugrube mit Folie auskleiden zu lassen, um Verunreinigungen des Erdreichs und des Grundwassers zu vermeiden.

Um eine Abwasserdruckleitung gefahrlos öffnen zu können, muss unter Beachtung der Berufsgenossenschaftlichen Regeln für Sicherheit und Gesundheit bei der Arbeit DGUV Regel 113-001 Teil 1 (bisher BGR 104) und DGUV Information 201-052 (bisher BGR 236) folgende Verfahrensweise angewendet werden:

- 2.2.1 Montieren eines Sattelstückes mit Flanschabgang DN 300 in 12 Uhr Position mit Spannbändern. Dieses Sattelstück ist mit zwei Stützen mit jeweils einem Kugelhahn versehen. Der untere Stützen dient zur Wasserbefüllung und Wasserentleerung, der obere Stützen zur Kontrolle der ständigen Wasserzufuhr.
- 2.2.2 Montieren eines Bohrgerätes auf den Flansch DN 300, Bohren eines Loches \varnothing 200 mm unter Wasserzufuhr.
- 2.2.3 Nach dem Öffnen der Leitung, Messung der Gaskonzentration durch einen Stützen des Sattelstückes. Werden Gaskonzentrationen vorgefunden sind die Arbeiten zu unterbrechen und der Netzmeister AE-P entscheidet die weitere Vorgehensweise.
- 2.2.4 Die Arbeiten am Rohr müssen unmittelbar nach der schriftlichen Gasfreigabe begonnen werden.
- 2.2.5 Absaugen der Restabwassermengen mittels Saugwagen.
- 2.2.6 Zum Anbohren stehen Sattelstücke für Guss- und Stahlrohre in den Nennweiten DN 400 bis DN 1400 zur Verfügung.

Fortsetzung Seite 2 bis 3

Berliner Wasserbetriebe

2.3 Verfahrensbeschreibung für ADL < DN 400

Um eine Abwasserdruckleitung gefahrlos öffnen zu können, muss unter Beachtung von DGUV Regel 113-001 Teil 1 (bisher BGR 104) und DGUV Information 201-052 (bisher BGR 236) folgende Verfahrensweise angewendet werden:

- 2.3.1 Auskleiden der Baugrube.
- 2.3.2 Montieren einer Doppelbügelanbohrschelle mit Flanschabgang DN 80 und Schieber in 3- oder 9-Uhr-Position. Unter Druck Bohren eines Loches \varnothing 70 mm durch den geöffneten Schieber.
- 2.3.3 Zurückziehen des Bohrgestänges und Schließen des Schiebers.
- 2.3.4 Demontage des Bohrgerätes.
- 2.3.5 Nach dem Öffnen des Schiebers ist eine Restentleerung des Abwassers in die ausgekleidete Baugrube bei gleichzeitiger Absaugung des Abwassers mittels Saugwagen durchzuführen.
- 2.3.6 Messung der Gaskonzentration in der Abwasserdruckleitung mit anschließender Freigabe bei Einhaltung der Grenzwerte (siehe Punkt 2.2).

Zum Anbohren stehen Doppelbügelanbohrschellen mit Flanschabgang DN 80 für Guss- und Stahlrohre in den Nennweiten DN 150 bis DN 350 zur Verfügung. Das Öffnen der Abwasserdruckleitung wird durch Mitarbeiter der Berliner Wasserbetriebe oder in Ausnahmefällen von einer vertraglich gebundenen Fachfirma durchgeführt.

2.4 Gasmessung durch Auftragnehmer

Die mit der Ausführung des Bauvorhabens oder der Schadensbeseitigung beauftragte Firma übernimmt sofort im Anschluss an die Freigabe des Betreibers AE-P die Gasmessung.

Da bei einer Rohrtrennung mindestens 2 Öffnungen entstehen, sind diese mittels jeweils einem Prüfgerät zu überwachen.

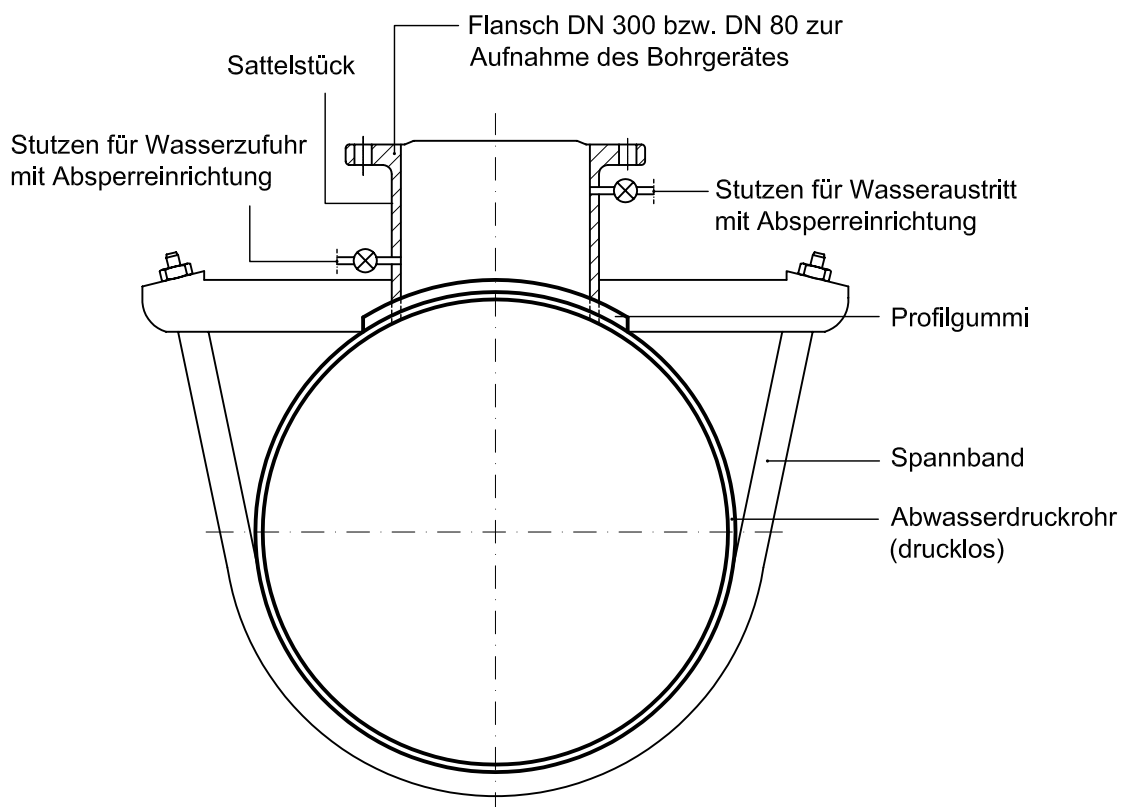


Bild 1 – Sattelstück zum Anbohren von Abwasserdruckleitungen
(Prinzipskizze)

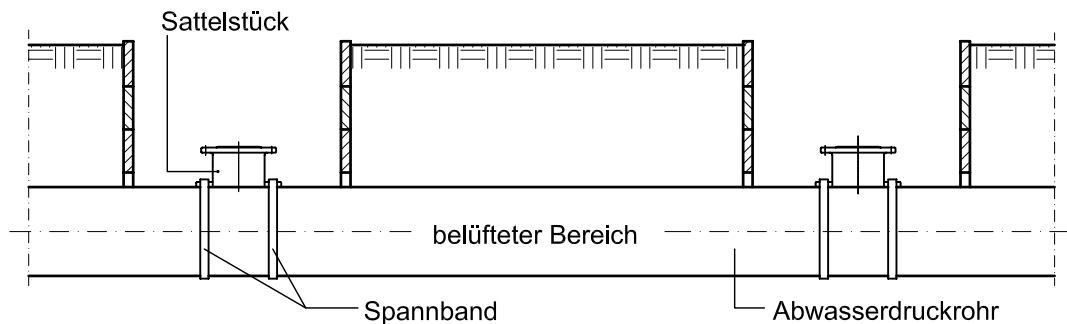


Bild 2 – Verfahren zum Öffnen einer Abwasserdruckleitung
(Prinzipskizze)

2.5 Ausführung

Die Anbohrung der Abwasserdruckleitung, die Messung der Gaskonzentration sowie die Gasfreigabe werden durch Mitarbeiter der Berliner Wasserbetriebe durchgeführt. Hierzu ist der Entstörungsdienst Druckrohr zu informieren. Es sind das Material und die Nennweite der anzubohrenden Druckleitung sowie der geplante Zeitpunkt der Anbohrung anzugeben.

3 Änderungen

Gegenüber WN 113: März 2010 wurden folgende Änderungen vorgenommen:

- a) Hinweis auf Patentschutz hinzugefügt;
- b) Redaktionelle Änderungen zwecks geplanter Veröffentlichung im Internet.

4 Frühere Ausgaben

WN 113: 03.2010

5 Normative Verweisungen

Die folgenden Dokumente, die in diesem Dokument teilweise oder als Ganzes zitiert werden, sind für die Anwendung dieses Dokuments erforderlich. Bei datierten Verweisungen gilt nur die in Bezug genommene Ausgabe. Bei undatierten Verweisungen gilt die letzte Ausgabe des in Bezug genommenen Dokuments (einschließlich aller Änderungen).

DGUV Regel 113-001 (bisher BGR 104), *Teil 1 Explosionsschutz-Regeln (EX-RL) - Sammlung technischer Regeln für das Vermeiden der Gefahren durch explosionsfähige Atmosphäre mit Beispielsammlung zur Einteilung explosionsgefährdeter Bereiche in Zonen*

DGUV Information 201-052 (bisher BGR 236), *Rohrleitungsbauarbeiten*