



Abwasserdruckleitung Einmündungen von Abwasserdruckleitungen in das Kanalnetz

WN 114

Klassifikation: Abwasserdruckleitungen (ADL)

Schlagwörter: Abwasserdruckleitung, Einmündung, Anschluss, Kanalnetz, Übergabeschacht

1 Anwendungsbereich

Diese Werknorm legt die Ausführung von Einmündungen von Abwasserdruckleitungen (ADL) in das Kanalnetz fest. Diese Einmündungen werden erforderlich, wenn Abwasserdruckleitungen nicht bis zum nachfolgenden Pump- oder Klärwerk geführt werden können.

2 Änderungen

Gegenüber WN 114: März 2013 wurde folgende Änderung vorgenommen:

- a) Redaktionelle Überarbeitung zwecks geplanter Veröffentlichung der Werknormen im Internet.

3 Frühere Ausgaben

WN 114: 03.2013

4 Anforderungen

Münden Abwasserdruckleitungen in Schächte der Kanalisation, sind der Übergabeschacht (der Schacht, in den die Abwasserdruckleitung einmündet) sowie die drei nächsten Schächte der folgenden Haltungen aus Polymerbetonfertigteilen herzustellen. Siehe hierzu Regelblatt 220-222. Sonderbauwerke können ebenfalls aus Polymerbetonfertigteilen erstellt werden.

Die Einmündungen von Abwasserdruckleitungen in das Kanalnetz resultieren aus geodätischen Höhenunterschieden zwischen Kanalnetzteilen, welche den Bau von Pumpwerken nebst Abwasserdruckleitung notwendig machen. Aus wirtschaftlichen Gründen kann nicht von jedem Einzugsgebiet eine Abwasserdruckleitung bis zu einem Klärwerk gebaut werden und aufgrund geodätischer Gegebenheiten kann auch das gesamte Abwasser nicht über das FreigefälleNetz direkt einem Klärwerk zulaufen.

Insbesondere sind die infolge der Sulfidproblematik anfallenden Betriebskosten nicht vernachlässigbar. Anfallende Betriebskosten entstehen für zusätzliche Maßnahmen zur Geruchsvermeidung und zum Korrosions- und Arbeitsschutz (Hinweise auf solche Maßnahmen sind den Merkblätter ATV-DVWK-M 154 und DWA-M 168 zu entnehmen).

Die Rohroberkante der einmündenden Abwasserdruckleitung muss immer 50 mm unter der Kanalsole liegen.

Alle o. g. Schächte aus Polymerbetonfertigteilen müssen, aufgrund des besonders aggressiven Abwassers, mit Steigeisen aus nicht rostendem Stahl versehen werden. Der eventuelle Einbau von Geruchsfiltern in die Polymerbetonschächte erfolgt nach vorheriger Absprache mit dem Kanalnetzbetreiber.

Der Anschluss einer Abwasserdruckleitung an das Kanalnetz hat über einen Übergabeschacht mindestens DN/ID 1000 nach Bild 1 zu erfolgen.

Für den Übergabeschacht muss eine bauaufsichtliche Zulassung vorliegen. Die Standsicherheit gegenüber Erd- und Verkehrslast sowie ggf. Wasserdruck und Auftriebssicherheit sind z. B. mit Hilfe einer Rahmenstatik nachzuweisen. Hierbei ist, wenn Grundwasser ansteht, ein maximaler Grundwasserspiegel bis Oberkante Gelände anzusetzen, wobei die Last der Schachtabdeckung beim Nachweis der Auftriebssicherheit des Übergabeschachtes nicht berücksichtigt werden darf.

Die Wasserdichtheit des Übergabeschachtes ist nach DIN EN 1610, das heißt nach vollständiger Verfüllung der Baugrube, nachzuweisen. Des Weiteren sind die Anforderungen der DIN EN 476 für Schächte zu erfüllen.

Fortsetzung Seite 2 bis 6

Berliner Wasserbetriebe

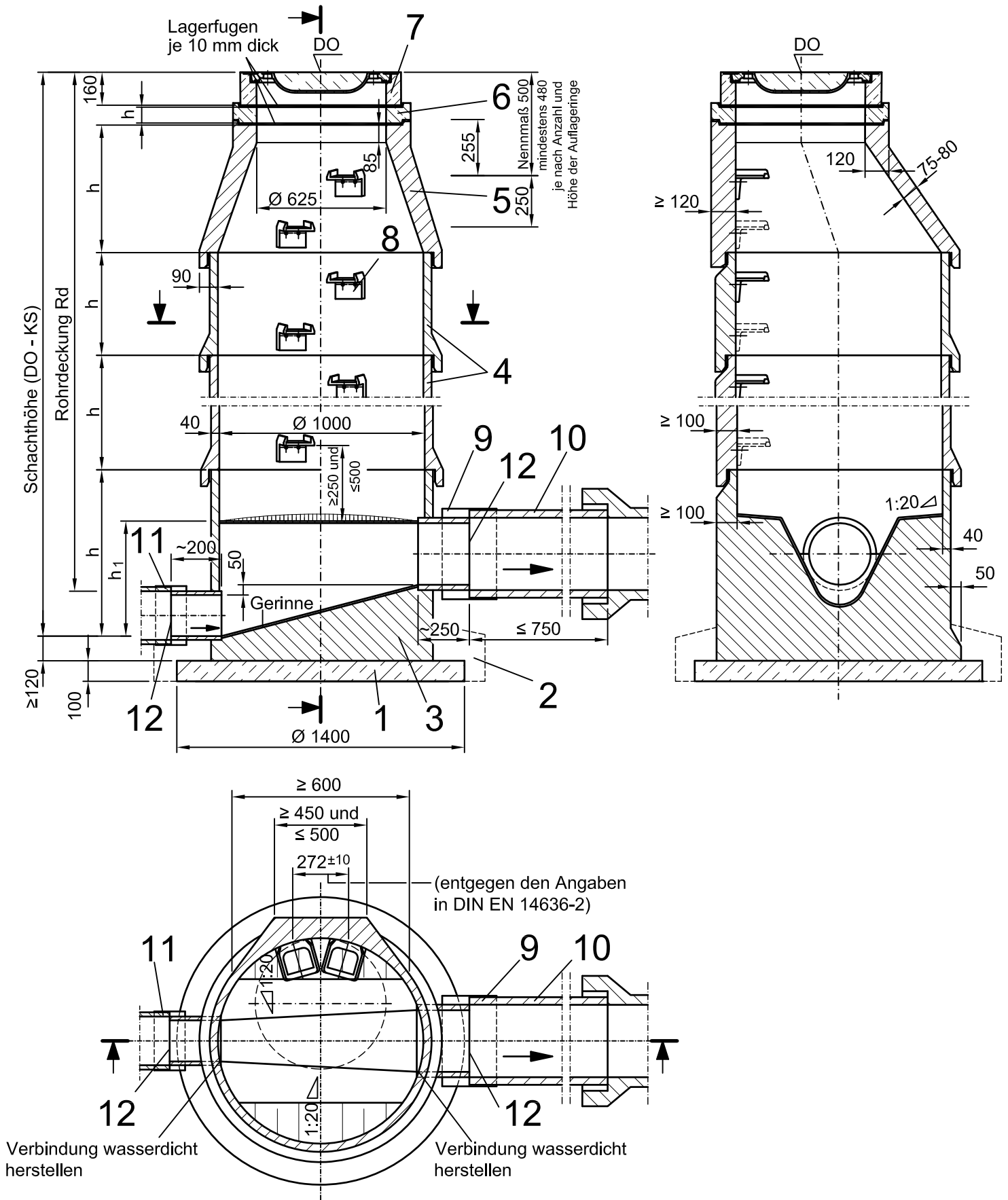
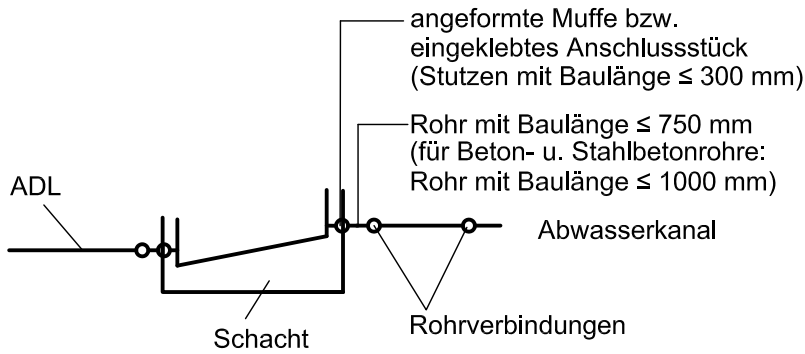


Bild 1 – Übergabeschacht für die Einmündung der Abwasserdruckleitung in das Kanalnetz (Prinzipskizze)

Schachtanschlüsse



Anschlüsse an den Einsteigschacht:
Um Setzungsunterschiede zwischen Schacht und Abwasserkanal auszugleichen, sind Schachtanschlüsse doppelgelenkig nach Bild 2 auszuführen. Schächte nach Werknorm 114 sind werkseitig mit angeformten Muffen bzw. eingeklebten Anschlussstücken zu versehen, die für den jeweiligen Rohrwerkstoff genormt bzw. im Besitz einer allgemeinen bauaufsichtlichen Zulassung sein müssen.

Die Kreise in der Prinzipskizze symbolisieren Gelenke, die durch Rohrverbindungen gebildet werden.

Bild 2 – Gelenkiger Schachtanschluss
(Prinzipskizze)

Tabelle 1 – Bauteile für die Einmündung der Abwasserdruckleitung in das Kanalnetz nach Bild 1

Bauteil-Nr.	Benennung oder Normbezeichnung (sind identisch mit Bestellangaben)	h in mm	h ₁ in mm	Boden- und Abbruch (ca. - Angaben) [m ³] ^{a)}			
				verdrängter Boden	Abbruch		
1	Sauberkeitsschicht aus Beton DIN EN 206 und DIN 1045-2; C8/10; X0, WF nach WN/Rgbl. 110 ^{b)}	-	-	0,15	0,15		
2	ggf. Auftriebssicherung (Prinzipskizze), Werkstoff: Beton mit konstruktiver Bewehrung nach DIN EN 206 und DIN 1045-2; C16/20; XC1, XC2, WF n. WN/Rgbl. 110 ^{b) c)}	-	-	-	-		
3	Schachtunterteil aus Polymerbeton nach DIN EN 14636-2, Mindestfestigkeitsklasse 25 kN/m, DN 1000 x h ähnlich Regelblatt 220 ^{d)} der folgenden Nennweiten (Angaben zu h sind Mindestwerte)	Zulauf ADL	Ablauf Kanal				
		DN 200	DN 300	930	550	1,02	-
		DN 250	DN 400	930	700	1,02	-
		DN 300	DN 400	930	750	1,02	-
4	Schachtring mit angeformter Muffe und integrierter Dichtung bzw. muffenlose Schachtrohre (im Bild 1 nicht dargestellt) aus Polymerbeton nach DIN EN 14636-2, Mindestfestigkeitsklasse 25 kN/m, DN 1000 x h nach Regelblatt 220	500	-	0,50	0,11		
		1000	-	0,98	0,19		
5	Schachthals aus Polymerbeton mit angeformter Muffe und integrierter Dichtung nach DIN EN 14636-2, Mindestscheiteldruckkraft 300 kN, DN 1000/625 x h nach Regelblatt 220, obere Maße passend zu Auflageringen nach DIN V 4034-1	620	-	0,50	0,19		
bzw. 5a		870 ^{e)}	-	0,77	0,26		
bzw. 5b	Abdeckplatte ähnl. Rgbl. 255 (im Bild 1 nicht dargestellt) aus Polymerbeton mit angeformter Muffe und integrierter Dichtung nach DIN EN 14636-2, Mindestscheiteldruckkraft 400 kN entsprechend der Klasse D 400 nach DIN EN 124, DN 1000/625 nach Regelblatt 220, obere Maße passend zu Auflageringen nach DIN V 4034-1 ^{f)}	220	-	ähnl. Regelblatt 255	ähnl. Regelblatt 255		

Tabelle 1 (fortgesetzt)

Bauteil-Nr.	Benennung oder Normbezeichnung (sind identisch mit Bestellangaben)	h in mm	h ₁ in mm	Boden- und Abbruch (ca. – Angaben) [m ³] ^{a)}	
				verdrängter Boden	Abbruch
6	wahlweise Auflagering DIN 4034-1 – Typ 2 – AR-V 625 x h bzw. Auflagering ähnl. DIN 4034-1 – AR-V 625 x h aus Polymerbeton nach DIN EN 14636-2	60	-	0,04	0,02
		80	-	0,05	0,03
		100	-	0,06	0,03
7	Schachtabdeckung DIN 19584 – A1 D 400 ggf. einschl. Schmutzfänger DIN 1221 – F ^{g)}	-	-	0,07	-
8	Im Kanalnetz der Berliner Wasserbetriebe zugelassene Steigeisen ähnlich DIN 1212 – GS – A aus nicht rostendem Stahl Werkstoff 1.4571 nach DIN EN 10080. Befestigung der Steigeisen nach DIN 1212-3 ^{h)}	-	-	-	-
9	Kupplung ähnlich Typ 2B – DIN EN 295-4	-	-	-	-
10	Rohr DIN EN 295-1	-	-	-	-
11	Längskraftschlüssige flexible Verbindung nach DIN EN 805	-	-	-	-
12	Schachtanschluss, siehe Bild 2	-	-	-	-

a) Für die Berechnung der Massen wurden die Mindestmaße aus Bild 1 und Tabelle 1 angenommen. Für Bauteil Nr. 5 wurde jedoch die Wanddicke 80 mm zugrunde gelegt. Für die Bauteile Nr. 6 und 7 sind die Lagerfugen in den angegebenen Massen enthalten.

b) Diese Betonqualität gilt für den sog. Normalfall. Bei anderen Bedingungen ist die hierfür entsprechende Betonqualität nach WN/Rgbl. 110 zu verwenden.

c) Wenn Grundwasser ansteht ist ungeachtet des aktuellen Grundwasserstandes eine Auftriebsicherung vorzusehen. Die Bemessung muss für einen Grundwasserstand gleich der Geländeoberkante erfolgen, wobei das Gewicht der Schachtabdeckung nicht berücksichtigt werden darf.

d) Der Auftritt und das Gerinne sind mit einem abwasserbeständigen polyesterharzgebundenen Estrich mit allgemeiner bauaufsichtlicher Zulassung zu versehen. Der Auftritt des Schachtunterteils ist rutschhemmend auszuführen.

Werkseitige Unterbettung aus Polymerbeton nach DIN EN 14636-2.

e) Im Gegensatz zum Regelblatt 200 darf hier der Schachthals mit angeformtem Schachtring zur Anwendung kommen. Dies ist erforderlich, weil Schachtringe h = 250 mm aus Polymerbeton nicht hergestellt werden.

f) Nur zu verwenden unter Einhaltung der Anforderungen im Regelblatt 255.

g) Festlegungen zur Verwendung von Schmutzfänger in der Wissensdatenbank Technik – Planungs- und Ausführungsgrundlagen Druckrohr-/Kanalnetz – Technische Grundlagen – Einbauten im Kanalnetz

h) Für die Steigeisen muss ein positiver Untersuchungsbericht von einer bauaufsichtlich anerkannten Prüf-, Überwachungs- und Zertifizierungsstelle über die Prüfung nach DIN EN 13101, Anhang B vorliegen. Alle Schweißnähte müssen der WN 500/Rgbl. 50 entsprechen. Die Qualität und die Maße der Steigeisen müssen bereits vor der Lieferung anhand eines Musterstückes von den Berliner Wasserbetrieben geprüft und bestätigt werden. Das Regelblatt 220 ist sinngemäß einzuhalten.

– Keine Angaben möglich bzw. erforderlich.

Alle Beton- und Stahlbetonfertigteile müssen den FBS-Qualitätsrichtlinien entsprechen. Für Polymerbetonfertigteile gelten die FBS-Qualitätsrichtlinien sinngemäß.

5 Normative Verweisungen

Die folgenden Dokumente, die in diesem Dokument teilweise oder als Ganzes zitiert werden, sind für die Anwendung dieses Dokuments erforderlich. Bei datierten Verweisungen gilt nur die in Bezug genommene Ausgabe. Bei undatierten Verweisungen gilt die letzte Ausgabe des in Bezug genommenen Dokuments (einschließlich aller Änderungen).

DIN 1045-2, *Tragwerke aus Beton, Stahlbeton und Spannbeton – Teil 2: Beton – Festlegung, Eigenschaften, Herstellung und Konformität – Anwendungsregeln zu DIN EN 206-1*

DIN 1212-3, *Steigeisen mit Aufkantung für zweiläufige Steigeisengänge - Teil 3: Steigeisen zum An- und Durchschrauben*

DIN 1221, *Schmutzfänger für Schachtabdeckungen*

DIN V 4034-1, *Schächte aus Beton-, Stahlfaserbeton- und Stahlbetonfertigteilen für Abwasserleitungen und -kanäle – Typ 1 und Typ 2 – Teil 1: Anforderungen, Prüfung und Bewertung der Konformität*

DIN 19584-1, *Schachtabdeckungen für Einsteigschächte; Klasse D 400 – Teil 1: Zusammenstellung*

DIN 19584-2, *Schachtabdeckungen für Einsteigschächte; Klasse D 400 – Teil 2: Einzelteile*

DIN EN 124, *Aufsätze und Abdeckungen für Verkehrsflächen – Baugrundsätze, Prüfungen, Kennzeichnung, Güteüberwachung*

DIN EN 206, *Beton – Teil 1: Festlegung, Eigenschaften, Herstellung und Konformität*

DIN EN 295-1, *Steinzeugrohre und Formstücke sowie Rohrverbindungen für Abwasserleitungen und -kanäle – Teil 1: Anforderungen*

DIN EN 295-4, *Steinzeugrohre und Formstücke sowie Rohrverbindungen für Abwasserleitungen und -kanäle – Teil 4: Anforderungen an Sonderformstücke, Übergangsbauerteile und Zubehörteile*

DIN EN 476, *Allgemeine Anforderungen an Bauteile für Abwasserkanäle und -leitungen für Schwerkraftentwässerungssysteme*

DIN EN 805, *Wasserversorgung – Anforderungen an Wasserversorgungssysteme und deren Bauteile außerhalb von Gebäuden*

DIN EN 1610, *Verlegung und Prüfung von Abwasserleitungen und -kanälen*

DIN EN 1917, *Einsteig- und Kontrollschächte aus Beton, Stahlfaserbeton und Stahlbeton*

DIN EN 13101, *Steigeisen für Steigeisengänge in Schächten - Anforderungen, Kennzeichnung, Prüfung und Beurteilung der Konformität*

DIN EN 13598-2, *Kunststoff-Rohrleitungssysteme für erdverlegte drucklose Abwasserkanäle und -leitungen – Weichmacherfreies Polyvinylchlorid (PVC-U), Polypropylen (PP) und Polyethylen (PE) – Teil 2: Anforderungen an Einsteigschächte und Kontrollschächte für Verkehrsflächen und tiefe Erdverlegung*

DIN EN 14636-2, *Kunststoff-Rohrleitungssysteme für drucklos betriebene Abwasserkanäle und -leitungen; Polymerbeton (PRC); Teil 2: Einsteig- und Kontrollschächte*

Merkblatt ATV-DVWK-M 154, *Geruchsemissionen aus Entwässerungssystemen – Vermeidung oder Verminderung*

Arbeitsblatt ATV-DVWK-A 157, *Bauwerke der Kanalisation*

Merkblatt DWA-M 158, *Bauwerke der Kanalisation – Beispiele*

Merkblatt DWA-M 168, *Korrosion von Abwasseranlagen – Abwasserableitung*

Regelblatt 200, *Einsteigschacht DN 1000 aus Beton- und Stahlbetonfertigteilen nach DIN V 4034-1 und DIN EN 1917 für Abwasserkanäle \leq DN 600*

Regelblatt 220, *Einsteigschacht DN 1000 aus Polymerbeton für Abwasserkanäle \leq DN 500 (DN 600)*

Regelblatt 221, *Einsteigschacht DN 1200 aus Polymerbeton für Abwasserkanäle \leq DN 800*

Regelblatt 222, *Einsteigschacht DN 1500 aus Polymerbeton für Abwasserkanäle \leq DN 1000*

Regelblatt 255, *Abdeckplatte aus Stahlbeton für Einsteigschächte*

WN/Rgbl. 110, *Bauteile aus Beton und Stahlbeton*

WN 500/Rgbl. 50, *Schweiß- und Lötarbeiten an Rohrleitungen, Behältern und Baugruppen aus metallischen Werkstoffen und Kunststoffen*

FBS-Qualitätsrichtlinien Teil 2: *Schachtfertigteile aus Beton und Stahlbeton und Schachtbauwerke aus Stahlbetonfertigteilen in FBS-Qualität für erdverlegte Abwasserleitungen und -kanäle (Qualitätsrichtlinie der Fachvereinigung Betonrohre und Stahlbetonrohre e.V.)*

Erläuterungen

Die Ausführung des Übergabeschachtes entspricht den Anforderungen im Arbeitsblatt ATV-DVWK-A 157, DWA-M 158 und DWA-M 168. Durch diese Ausführung können Turbulenzen und damit ein eventueller Sulfidaustritt verringert bzw. weitgehend vermieden werden.