

Klassifikation: Schächte für Durchfluss- und Druckmessstellen

Schlagwörter: Druckmessung, Durchflussmessung, Schacht, Anbohrschelle, Anschweißstutzen, Gusseleitung, Stahlleitung

## 1 Anwendungsbereich

Dieses Beiblatt zur WN 20 gilt für Schächte zur Messung von Durchfluss und Druck an Trinkwasserversorgungs- bzw. Hauptleitungen und ersetzt die WN 18 und WN 19.

## 2 Frühere Ausgaben

WN 18: 08.1994

WN 19: 08.1994

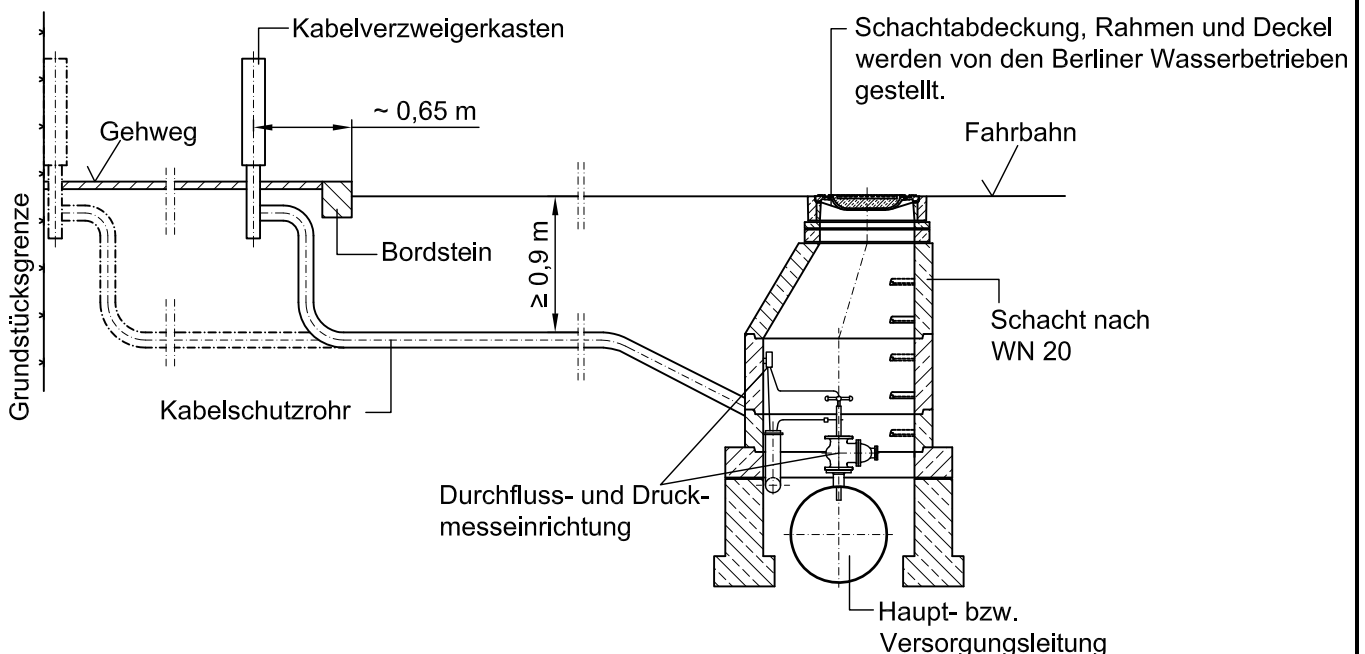
## 3 Anforderungen

### 3.1 Schachteinbauten und Lage

Die genaue Lage des Schachtes für Durchfluss- oder Druckmeseinrichtungen und die dazugehörigen Einbauten, sowie die Trassen der Kabelschutzrohre sind schon in der Planungsphase mit dem Messwesen abzustimmen.

Es werden flexible Kabelschutzrohre DN 100 bzw. bei grabenlosen Straßenunterquerungen wird PE-Rohr d 63 mm, schwarz, Ringbundware, eingesetzt. (Diese werden von der ausführenden Baufirma geliefert.)

Kabelverzweigerkästen werden durch das Messwesen gestellt und von der ausführenden Baufirma aufgestellt. Die Beantragung des Hausanschlusses Strom erfolgt durch die Berliner Wasserbetriebe (Messwesen) bei Vattenfall.



**Bild 1 – Aufbau und Lage einer Durchfluss- oder Druckmeseinrichtung**  
(Prinzipskizze)

Vor Beginn der Bauarbeiten muss durch die Bauleitung der Berliner Wasserbetriebe nochmals eine Abstimmung mit dem Messwesen durchgeführt werden.