



Großwasserzähler-Anlagen für Anschlussleitungen DN 150, DN 200, DN 300 und DN 400

WN 289

Klassifikation: WZ-Anlagen

1 Anwendungsbereich

Diese Werknorm legt den Aufbau der bei den Berliner Wasserbetrieben in Trinkwasserversorgungsleitungen eingesetzten Großwasserzähler-Anlagen für Anschlussleitungen DN 150, DN 200, DN 300 und DN 400 fest.

Je nach Art des angeschlossenen Verbrauchers (z. B. Industrie, Schule, Behörde) und geschätztem Verbrauch kann die Nennweite des Wasserzählers (WZ) von der Anschlussleitung abweichen (reduzierte Varianten).

2 Änderungen

Gegenüber WN 289:2016-11 wurden folgende Änderungen vorgenommen:

- a) Titel geändert;
- b) *Verbund-Wasserzähler* durch *Großwasserzähler* (= handelsübliche Bezeichnung für einen Einstrahlzähler) ersetzt;
- c) Umgehungszähler aus Bild 1 und Bild 2 entfernt, da dieser Bautyp (Einstrahlzähler) nur noch ohne Umgehungszähler hergestellt wird.

3 Frühere Ausgaben

WZ 289/68: 1961-11

WZ 289: 1975-01

WN 289: 2004-01, 2009-04, 2016-11

4 Anforderungen

4.1 Allgemeine Hinweise

Die in den Bildern 1 und 2 dargestellten WZ-Anlagen sind die Vorzugsvarianten und sollen bei Neuanschlüssen generell Anwendung finden. Hinweise auf Vorzugsvarianten und Reihenfolgen sind bindend. Vermieden werden soll ein größerer Umbauaufwand.

Zur Einhaltung der ungestörten Zulaufstrecke (Beruhigungsstrecke) ist das Ausbaustück vor dem Großwasserzähler einzubauen. Wird die Länge der Beruhigungsstrecke von 3 x DN nicht eingehalten, ist bei Großwasserzählern mit ungenauen Messergebnissen zu rechnen.

Parallel-Haus-WZ-Anlagen haben einen ähnlichen Nenndurchfluss wie Großwasserzähler-Anlagen DN 50 und sind wartungstechnisch günstiger. Daher ist ihnen nach Möglichkeit der Vorzug zu geben, soweit keine anderen Vorschriften berührt sind (z. B. Auflagen für Feuerlöschbedarf).

Im unmittelbaren Anschluss an Schieber 2 (Armatur in Fließrichtung hinter dem Wasserzähler) muss gemäß DIN 1988-100 und DIN EN 1717 eine Sicherheitsmaßnahme gegen Rückfließen (Rückflussverhinderer) eingebaut werden. Diese ist vom Kunden zu stellen und unterliegt seiner "regelmäßigen Überprüfung und Wartung".

Es ist ein Rückflussverhinderer mit Flanschanschluss nach DIN EN 13959 mit einer Baulänge FTF nach DIN EN 558 Grundreihe 48 einzubauen. Es wird empfohlen, zur einfacheren Montage bzw. Demontage des Rückflussverhinderers, sofern kein Ausbauschieber installiert ist, ein Ausbaustück hinter Schieber 2 einzubauen. Ein Eingriff in die Wasserzähler-Anlage durch den Kunden ist unzulässig.

Der Einbau der Großwasserzähler-Anlagen erfolgt im Zuge der Verlegung der Anschlussleitung.

Fortsetzung Seite 2 bis 5

Berliner Wasserbetriebe

4.2 Darstellung

Maße in mm

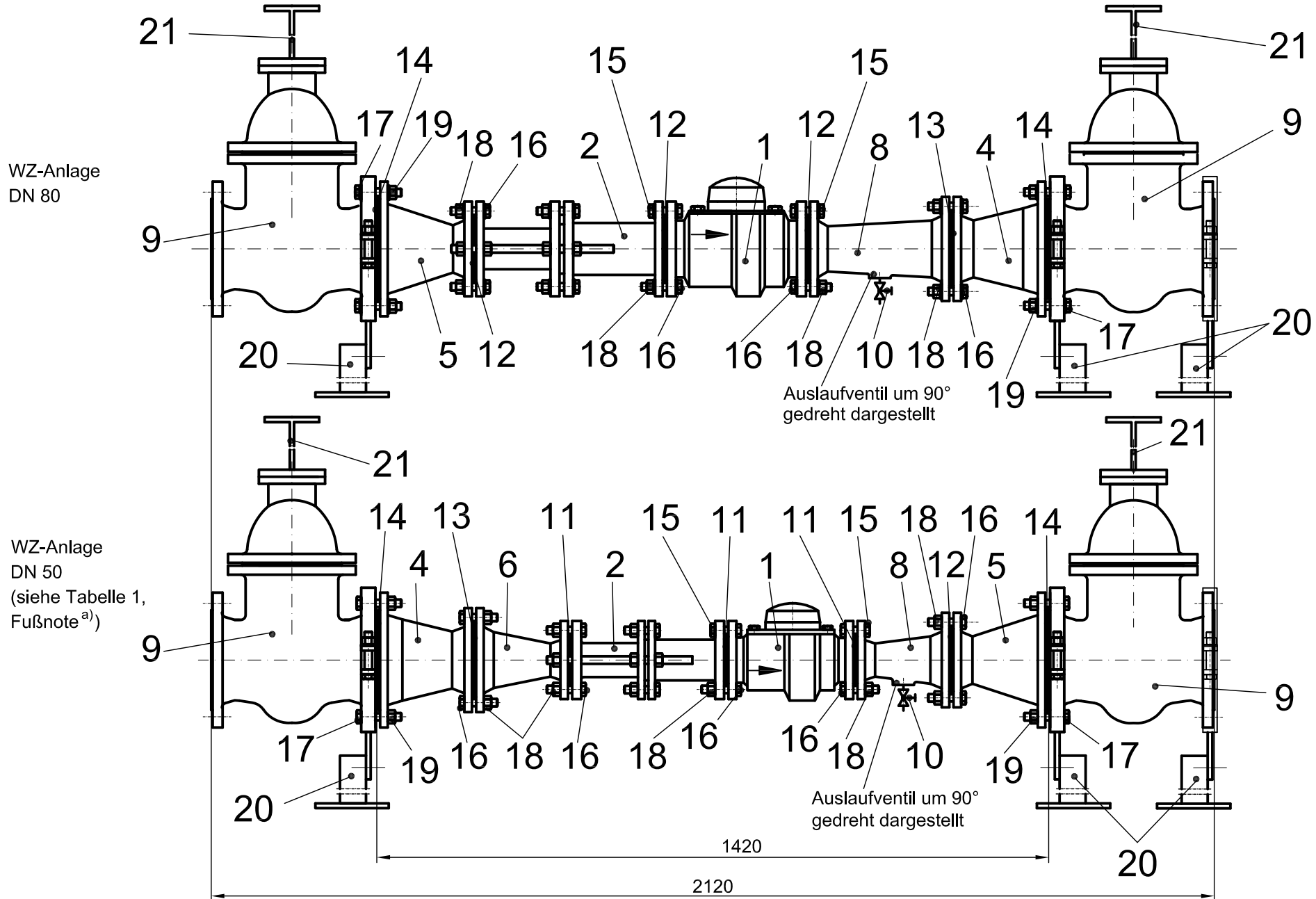


Bild 1 – Aufbau und Maße von Großwasserzähler-Anlagen DN 50 und DN 80 für Anschlussleitungen DN 150, DN 200, DN 300 und DN 400 (Prinzipskizze)

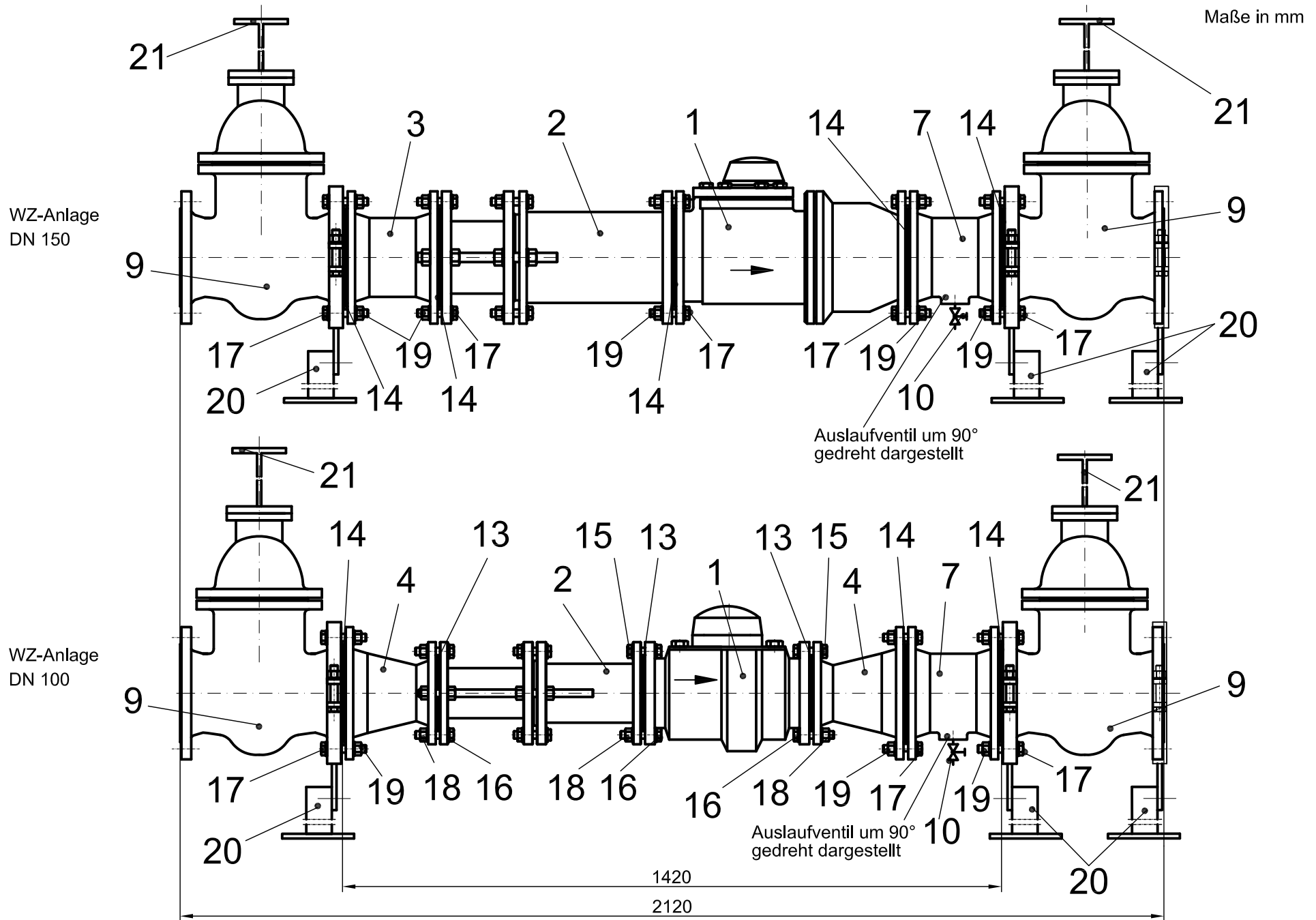


Bild 2 – Aufbau und Maße von Großwasserzähler-Anlagen DN 100 und DN 150 für Anschlussleitungen DN 150, DN 200, DN 300 und DN 400 (Prinzipiskizze)

**Tabelle 1 – Bauteile für Großwasserzähler-Anlagen
für Anschlussleitungen DN 150, DN 200, DN 300 und DN 400**

Pos. Nr.	Stückzahl				Benennung oder Normbezeichnung	Werkstoff / Bemerkungen
	Großwasserzähler DN 50 ^{a)}	80	100	150		
1	1	1	1	1	Großwasserzähler	
2	1	-	-	-	Ausbaustück DN 50 für WZ – WN 286	
	-	1	-	-	Ausbaustück DN 80 für WZ – WN 286	
	-	-	1	-	Ausbaustück DN 100 für WZ – WN 286	
	-	-	-	1	Ausbaustück DN 150 für WZ – WN 286	
3	-	-	-	1	FF-Rohr – 150 x 200 – WN 547	
4	1	1	2	-	FFR-Stück – 150 x 100 x 200 – WN 561	
5	1	1	-	-	FFR-Stück – 150 x 80 x 200 – WN 561	
6	1	-	-	-	FFR-Stück – 100 x 50 x 200 – WN 561	
7	-	-	1	1	FF-Stück – 150 x 200 – WN 292	mit Entl.-Bohrung 3/4"
8	-	1	-	-	FFR-Stück – 100 x 80 x 300 – WN 291	mit Entl.-Bohrung 1/2"
	1	-	-	-	FFR-Stück – 80 x 50 x 200 – WN 291	mit Entl.-Bohrung 1/2"
9 ^{b)}	2	2	2	2	Schieber – DN 150 – WN 418	
10	-	-	1	1	Auslaufventil DIN 3509 – 3/4"	
	1	1	-	-	Auslaufventil DIN 3509 – 1/2"	
11	3	-	-	-	Flachdichtung DN 50 – WN 531	
12	1	3	-	-	Flachdichtung DN 80 – WN 531	
13	1	1	3	-	Flachdichtung DN 100 – WN 531	
14	2	2	3	5	Flachdichtung DN 150 – WN 531	
15	4	4	4	-	Sechskantschraube DIN EN ISO 4014 – M 16 x 40	
16	22	26	18	-	Sechskantschraube DIN EN ISO 4014 – M 16 x 60	
17	16	16	24	38	Sechskantschraube DIN EN ISO 4014 – M 20 x 40	
18	22	26	18	-	Sechskantmutter DIN EN ISO 4034 – M 16	
19	16	16	24	38	Sechskantmutter DIN EN ISO 4034 – M 20	
20	3	3	3	3	Flanschstütze – DN 150 – WN 309-1	
21	2	2	2	2	Handrad DIN 3220 – 315 x 19	

^{a)} Der Einbau von WZ-Anlagen DN 50 ist zu vermeiden. Nach Möglichkeit hierfür Parallel-Haus-WZ-Anlage nach WN 273 einbauen.

^{b)} Beim Einbau der Anlage in Schächten und bei beengten Platzverhältnissen ist hinter dem Zähler ein Ausbauschieber zur besseren Montage / Demontage des Rückflussverhinderers zu verwenden.

5 Normative Verweisungen

Die folgenden Dokumente, die in diesem Dokument teilweise oder als Ganzes zitiert werden, sind für die Anwendung dieses Dokuments erforderlich. Bei datierten Verweisungen gilt nur die in Bezug genommene Ausgabe. Bei undatierten Verweisungen gilt die letzte Ausgabe des in Bezug genommenen Dokuments (einschließlich aller Änderungen).

DIN 1988-100, *Technische Regeln für Trinkwasser-Installationen – Teil 100: Schutz des Trinkwassers, Erhaltung der Trinkwassergüte; Technische Regel des DVGW*

DIN 3220, *Handräder flach - Nabenloch mit verjüngtem Vierkant*

DIN 3509, *Armaturen für Trinkwasseranlagen in Gebäuden – Auslaufventile (PN 10) – Anforderungen und Prüfungen*

DIN EN 558, *Industriearmaturen – Baulängen von Armaturen aus Metall zum Einbau in Rohrleitungen mit Flanschen – Nach PN und Class bezeichnete Armaturen*

DIN EN 1717, *Schutz des Trinkwassers vor Verunreinigungen in Trinkwasser-Installationen und allgemeine Anforderungen an Sicherungseinrichtungen zur Verhütung von Trinkwasserverunreinigungen durch Rückfließen*

DIN EN 13959, *Rückflussverhinderer; DN 6 bis DN 250 – Familie E, Typ A, B, C und D*

DIN EN ISO 4014, *Sechskantschrauben mit Schaft - Produktklassen A und B*

DIN EN ISO 4034, *Sechskantmuttern - Produktklasse C*

DIN EN ISO 7090, *Flache Scheiben mit Fase – Normale Reihe, Produktklasse A*

WN 273, *Parallel-Haus-WZ-Anlage Q3 16 m³/h und Q3 10 m³/h für Anschlussleitung DN 100 aus duktilem Gusseisen*

WN 286, *Ausbaustück für Großwasserzähler DN 50 - DN 150*

WN 291, *FFR-Stück 80 x 50 und 100 x 80 mit Entleerungsbohrung ½ "*

WN 292, *FF-Stück mit Entleerungsbohrung*

WN 307-5, *Einbau der WZ-Anlage im Gebäude mit Keller – 1 oder 2 Anschlussleitungen DN 100 oder DN 150*

WN 307-6, *Einbau der WZ-Anlage im Gebäude mit Keller – 1 oder 2 Anschlussleitungen DN 200 oder DN 300*

WN 307-7, *Einbau der WZ-Anlage im Gebäude mit Keller – 1 Anschlussleitung DN 100 bis DN 400 Leitungsteilung im Keller*

WN 307-8, *Einbau der WZ-Anlage im Gebäude mit Keller – 1 Anschlussleitung DN 100 bis DN 400 Leitungsteilung im Erdreich*

WN 307-13, *Einbau der WZ-Anlage im Gebäude ohne Keller – 1 Anschlussleitung DN 80 bis DN 300 Einbau Großwasserzähler-Anlage*

WN 309-1, *Verstellbare Flanschstütze für DN 80 bis DN 400*

WN 418, *Schieber*

WN 531, *Flachdichtungen für Flansche mit glatter Dichtfläche*

WN 547, *FF-Rohre – Druckrohre aus duktilem Gusseisen mit Flanschen*

WN 561, *Doppelflanschübergangsstücke (FFR-Stücke) aus duktilem Gusseisen*

Unterschrift: (gez. Milde-Reichert)	Unterschrift: (gez. Jørgensen)	Freigabe Datum: Unterschrift: (gez. Heilmann)
--	---------------------------------------	---