



Einbau von WZ-Anlagen im Schacht in Anschlussleitungen DN 80 und DN 100 Haus- bzw. Parallel-Haus-WZ-Anlage

WN 327-2

Klassifikation : Schächte/ Schächte für Wasserzähleranlagen

Schlagwörter: Anschlussleitung, Schacht, Haus-WZ-Anlage, Parallel-Haus-WZ-Anlage, WZ-Anlage, Wasserzähler

1 Anwendungsbereich

Die vorliegende Werknorm gilt für den Einbau der Wasserzähler- (WZ) Anlage im Schacht für Anschlussleitungen aus duktilem Gusseisen DN 80 und DN 100.

Nach Abschluss der Anschlussarbeiten erfolgt der Einbau einer Haus-WZ-Anlage DN 80 nach WN 287 bzw. einer Parallel-Haus-WZ-Anlage DN 80 nach WN 272 oder DN 100 nach WN 273.

2 Änderungen

Gegenüber der WN 327 Teil 2: Dezember 1990 wurden folgende Änderungen vorgenommen:

- a) Inhaltlich der Gliederung der WN 325 angepasst (Richtlinie für Kunden/Anschlussnehmer), Einbau von Verbund-WZ-Anlagen in WN 327-3 übertragen;
- b) Angaben für Einbau von Parallel-Haus-WZ-Anlagen in Anschlussleitungen DN 100 aufgenommen;
- c) Der Einbau der WZ-Anlage erfolgt im Zuge der Verlegung der Anschlussleitung. Der Einbau von Passstücken entfällt;
- d) Darstellungen der Einbausituationen erweitert;
- e) Unterlegscheiben für Schraubenverbindungen aufgenommen;
- f) Längenangaben für Sechskantschrauben entfernt;
- g) Hinweisschild für Endstück nach WN 410 entfällt;
- h) Normative Verweisungen hinzugefügt;
- i) Titel geändert und WN komplett inhaltlich und redaktionell überarbeitet.

3 Frühere Ausgaben

WZ 327 Bl. 2

WN 327 Teil 2: 12.1990

WZ 327 Bl. 3: 07.1974

4 Anforderungen

Beim Einbau der Anschlussleitung und WZ-Anlage sind die Angaben der WN 327-1 einzuhalten.

Die WZ-Anlagen sind gemäß Bild 1 und Bild 2 im Zuge der Verlegung der Anschlussleitung einzubauen.

Die Zusammenstellung der Bauteile und Stückzahlen der WZ-Anlage ist der WN 272, WN 273 bzw. WN 287 zu entnehmen. In der WN 327-2 (Tabelle 2 – Stückliste) sind keine Bauteile der WZ-Anlage (gestrichelte Darstellung – Länge l_1) aufgeführt.

Fortsetzung Seite 2 bis 5

Berliner Wasserbetriebe

Maße in mm

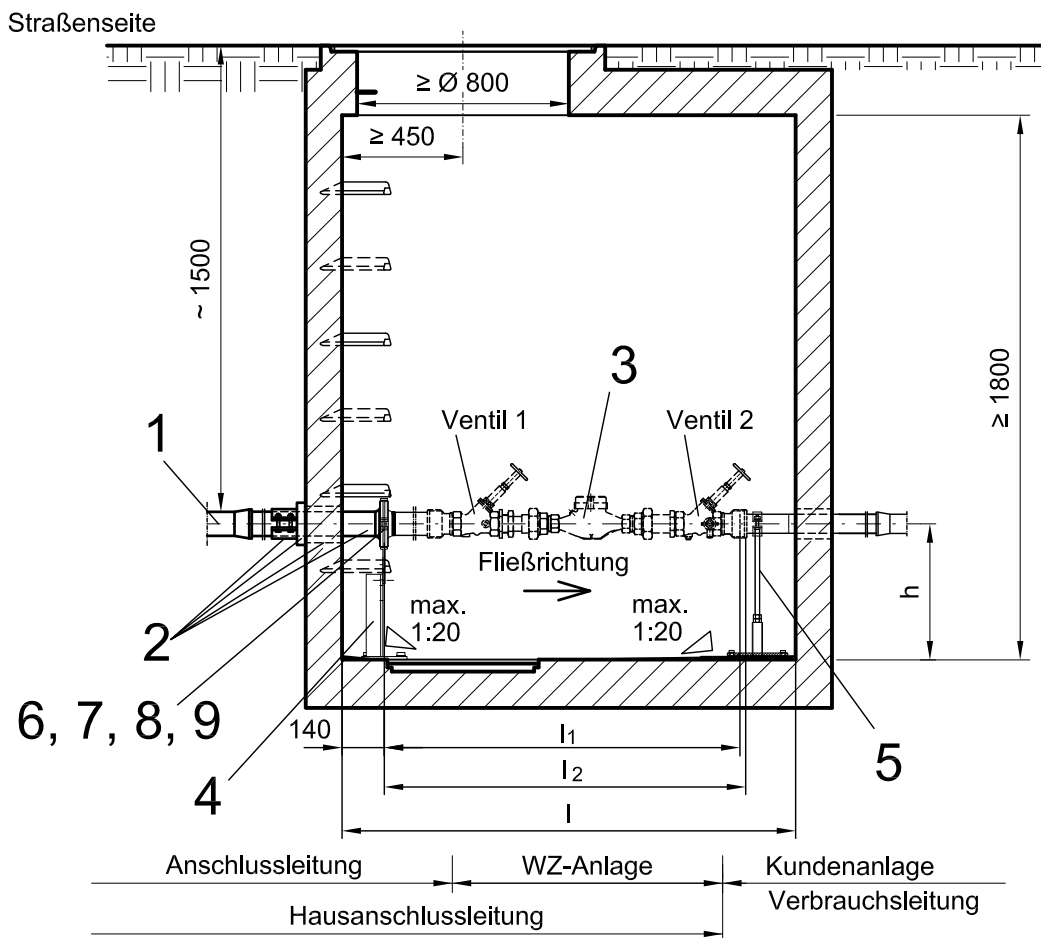


Bild 1 – Bsp. für Einbau Haus-WZ-Anlage nach WN 287 bzw. Parallel-Haus-WZ-Anlage nach WN 272 in Anschlussleitung DN 80 (Prinzipskizze)

Maße in mm

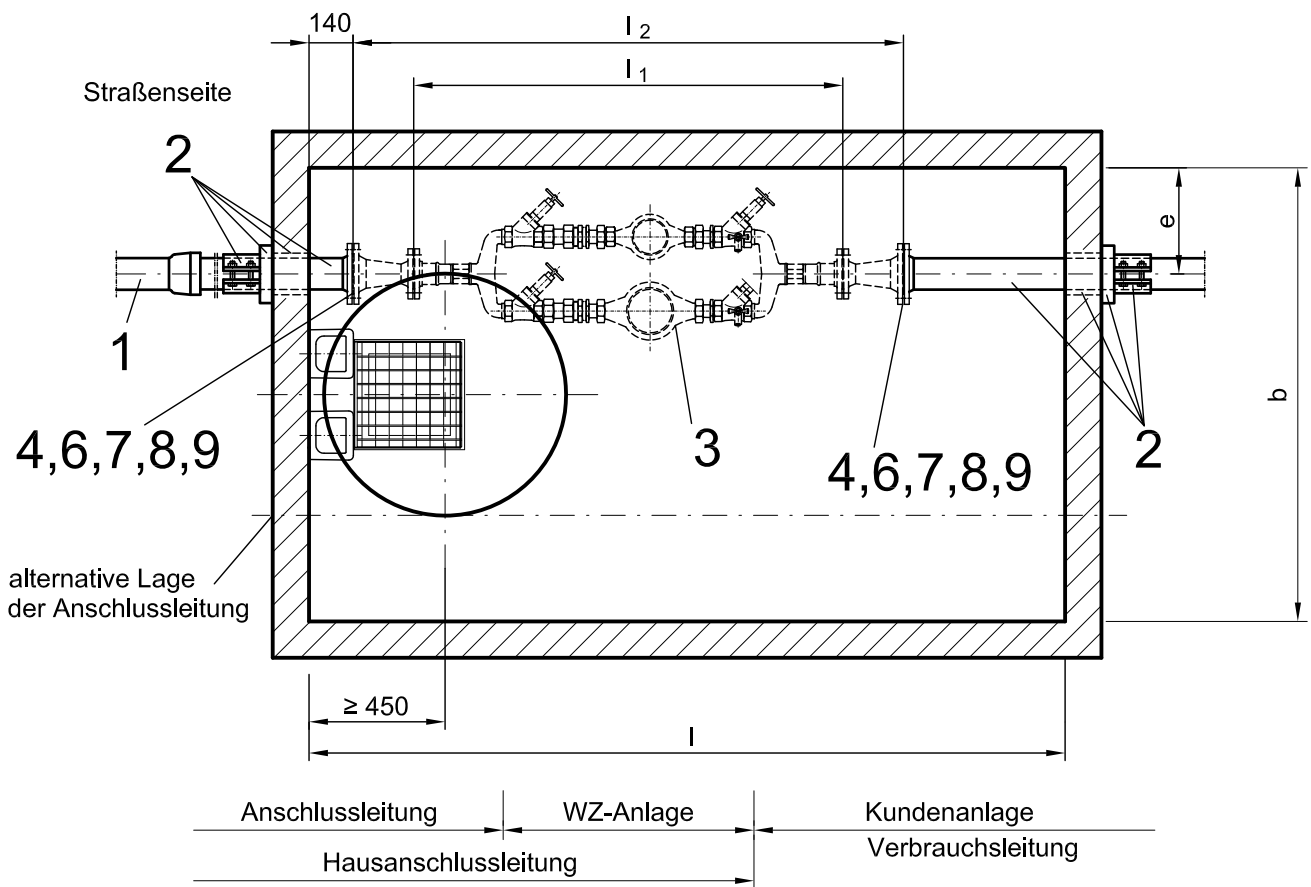


Bild 2 – Bsp. für Einbau Parallel-Haus-WZ-Anlage nach WN 273 in Anschlussleitung DN 100 (Draufsicht, Prinzipskizze)

Tabelle 1 – Maße

Maße in mm

Mindestmaße für Raumbedarf	Einbau Haus-WZ-Anlage nach WN 287	Einbau Parallel-Haus-WZ-Anlage nach	
	Anschlussleitung DN 80	WN 272 Anschlussleitung DN 80	WN 273 Anschlussleitung DN 100
b	≥ 1200	≥ 1500	≥ 1500
e	300	300	350
h ^{a)}	255 – 450	255 – 450	320 – 520
l	≥ 1500	≥ 1500	≥ 2500
l ₁ ^{b)}	1120	1120	1420
l ₂ ^{c)}	1145	1145	1820

a) Normalhöhe 450 mm ist anzustreben (Platzbedarf für Laborprobenentnahme).
Der angegebene Bereich setzt sich aus den Stützhöhen (h_{min}/h_{max}) der Rohrschellen und Flanschstützen zusammen.

b) Platzbedarf für WZ-Anlage (Einbaulänge/Baulänge WZ-Anlage)

c) Gesamtbaulänge der WZ-Anlage

Tabelle 2 – Stückliste

Pos. Nr.	Stückzahl AL ^{a)} DN		Kurztext/Benennung oder Normbezeichnung	Bemerkungen
	80	100		
1	1	1	Anschlussleitung GGG WN 545	
2	1	2	Wanddurchführung WN 296	
3	1		WZ-Anlage WN 287 bzw. WN 272 – DN 80	Einbau im Zuge der Anschlussleitung
		1	WZ-Anlage WN 273 – DN 100	
4	1		Flanschstütze WN 309-1	WZ-Anlage WN 287, WN 272
		2	Flanschstütze WN 309-1	bei Einbau WZ-Anlage WN 273
5	1		Verstellbare Rohrschelle WN 308-1 – DN 50	WZ-Anlage WN 287, WN 272
6	1		Flachdichtung Form IBC PN 10 – WN 531	WZ-Anlage WN 287, WN 272
		2	Flachdichtung Form IBC PN 10 – WN 531	bei Einbau WZ-Anlage WN 273
7	8		Sechskantschraube DIN EN ISO 4016 M 16 – 4.6	bei Einbau WZ-Anlage WN 287 bzw. WN 272
		16	Sechskantschraube DIN EN ISO 4016 M 16 – 4.6	bei Einbau WZ-Anlage WN 273
8	8		Sechskantmutter DIN EN ISO 4034 – M 16 – 5	WZ-Anlage WN 287, WN 272
		16	Sechskantmutter DIN EN ISO 4034 – M 16 – 5	bei Einbau WZ-Anlage WN 273
9	8		Scheibe DIN EN ISO 7089 – A – 16	WZ-Anlage WN 287, WN 272
		16	Scheibe DIN EN ISO 7089 – A – 16	bei Einbau WZ-Anlage WN 273

a) AL – Anschlussleitung

5 Normative Verweisungen

Die folgenden zitierten Dokumente sind für die Anwendung dieses Dokuments erforderlich. Bei datierten Verweisungen gilt nur die in Bezug genommene Ausgabe. Bei undatierten Verweisungen gilt die letzte Ausgabe des in Bezug genommenen Dokuments (einschließlich aller Änderungen).

DIN EN ISO 4016, *Sechskantschrauben mit Schaft – Produktklasse C*

DIN EN ISO 4034, *Sechskantmuttern – Produktklasse C*

DIN EN ISO 7089, *Flache Scheiben – Normale Reihe, Produktklasse*

WN 272, *Parallel-Haus-WZ-Anlage q_n 16 m³/h für Anschlußleitung DN 80 GGG*

WN 273 (WA 273), *Parallel-Haus-WZ-Anlage q_n 16 m³/h für Anschlußleitung DN 100*

WN 287, *Haus-WZ-Anlage für Anschlußleitung DN 80 GGG*

WN 296, *Wanddurchführungen für Anschlussleitungen aus duktilem Gusseisen*

WN 325, *Wasserzählerschächte für Haus- und Parallel-Hauswasserzähleranlagen in Anschlussleitungen DN 80 und DN 100*

WN 327-1, *Einbau von WZ-Anlagen im Schacht in Anschlussleitungen DN 80 bis DN 400 – Allgemeine technische Angaben und Anforderungen*

WN 308-1, *Verstellbare Rohrschelle DN 32, 40, 50, 65 und DN 80*

WN 309-1, *Verstellbare Flanschstütze für DN 80 bis DN 400*

WN 531, *Flachdichtungen für Flansche mit glatter Dichtfläche*

WN 545, *Druckrohre aus duktilem Gusseisen mit Muffe*