



Abzweige von Stahlleitungen für seitliche Anbohrungen unter Druck

WN 411

Klassifikation: Abzweige

Schlagwörter: Abzweig, Stahlrohr, Anbohrung

1 Anwendungsbereich

Die in der vorliegenden Werknorm dargestellten Ausführungsvarianten gelten für die nachträgliche Herstellung von Abzweigen ($DN_{80} \leq DN_2 \leq DN_{300}$) an Druckleitungen (DN_1) aus Stahl, die unter Druck angebohrt werden.

2 Änderungen

Gegenüber WN 411: Juni 2011 wurden folgende Änderungen vorgenommen:

- a) Redaktionelle Änderungen zwecks Veröffentlichung im Internet.

3 Frühere Ausgaben

WA 411: 10.1982

WN 411: 12.1989, 08.2002, 12.2002, 06.2011

4 Anforderungen

Der Anschluss ist nach den in Bild 1 bis Bild 3 dargestellten Varianten herzustellen. Dabei kann der Anschluss an die Druckleitung (DN_1) wahlweise mittels eines Reduzierstückes (Pos. 1) – Variante 1, Ausführungen A, B bzw. mittels eines Rohrstützens (Pos. 2) – Variante 2 erfolgen.

Als kleinste Nennweite für Reduzierstück bzw. Rohrstützen ist $DN_2 = DN_{100}$ festgelegt, um den Korrosionsschutz entsprechend den Anforderungen der WN 166 und WN 167 nachträglich herstellen zu können. Daher ist bei der Herstellung eines Abzweiges $DN_2 = DN_{80}$ nach Variante 1, Ausführung B ein zusätzlicher Reduzierflansch (Pos. 4) $DN_2 = DN_{100/80}$ einzubauen (Bild 2). Die Auswahl einer Variante kann sich nach der jeweiligen Lieferzeit des Reduzierstückes (Pos. 1) bzw. des Reduzierflansches (Pos. 4) richten.

Der Schieber ist in der Nennweite der Anschlussleitung einzubauen.

Der Einbau ist entsprechend WN 415 durchzuführen.

Der Anschluss $DN_2 \leq DN_{200}$ an eine Druckleitung $DN_1 \leq DN_{400}$ kann auch mit Hilfe eines geteilten Überschiebers mit Flanschabgang (WN 402) und Schieber bzw. durch Trennen der Leitung (DN_1) und Einbau von Formstücken erfolgen.

Die Schweißnahtausführung im Bereich der Verbindung zwischen Druckleitung und Reduzierstück (Pos. 1) bzw. Rohrstützen (Pos. 2) sowie zum Flansch (Pos. 3) hat gemäß WN 500/Rgbl. 50 als Vollwandanschluss mit kerbfreiem Übergang zu erfolgen.

Der Korrosionsschutz ist entsprechend WN 166 und WN 167 auszuführen.

Ist der Arbeitsraum für eine seitliche Anbohrung nicht ausreichend bzw. befinden sich Hindernisse (z. B. kreuzende Leitungen) im Bereich der Anbohrung kann im Ausnahmefall eine Anbohrung von oben durchgeführt werden. Der dabei zum Herstellen des Abzweiges notwendige Schieber verbleibt nach Fertigstellung der Anbohrung und Verbindung zur Anschlussleitung ohne weitere Funktion in Offenstellung im Boden („verlorener“ Schieber). Der für ein Sperren der Anschlussleitung notwendige Schieber ist im Bereich der Anschlussleitung einzubauen.

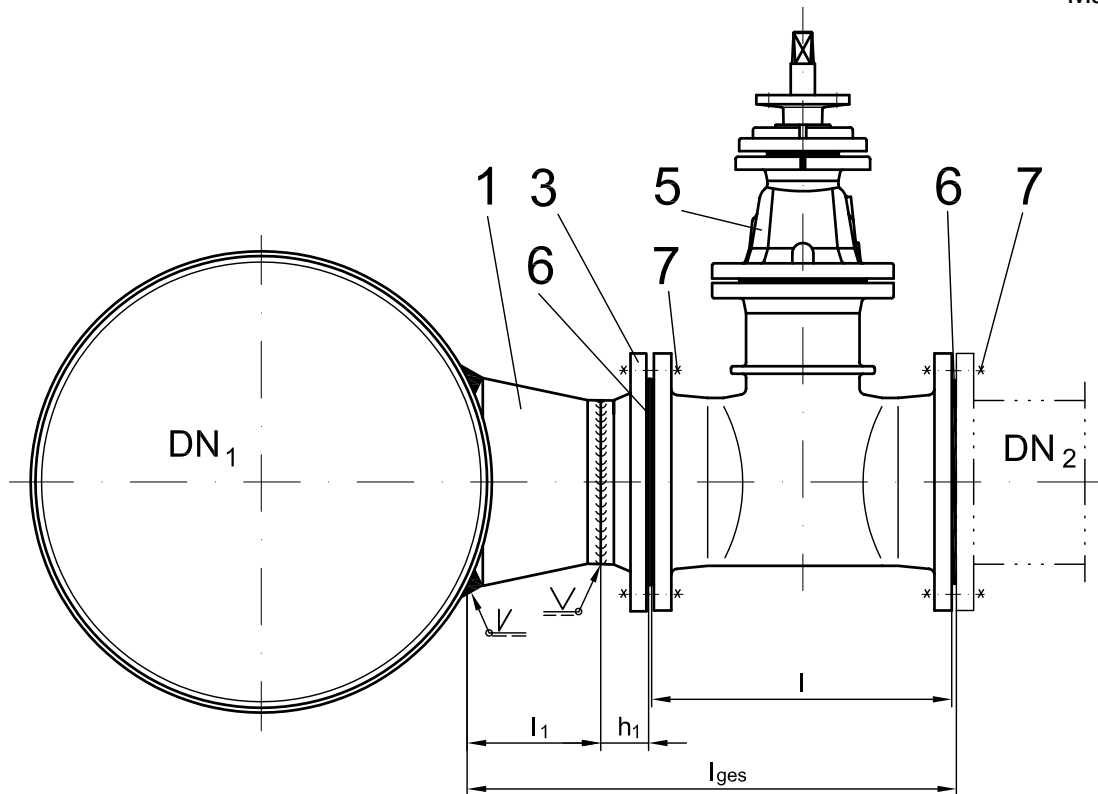
Sind Abzweige $DN_2 > DN_{300}$ herzustellen, erfolgt dies unter Außerbetriebnahme und Trennung der Druckleitung (DN_1).

Die Herstellung eines Abzweiges gleicher Nennweite ($DN_1 = DN_2$) ist nicht zulässig. In diesem Fall ist der Abzweig durch den Einbau von Formstücken herzustellen.

Fortsetzung Seite 2 bis 6

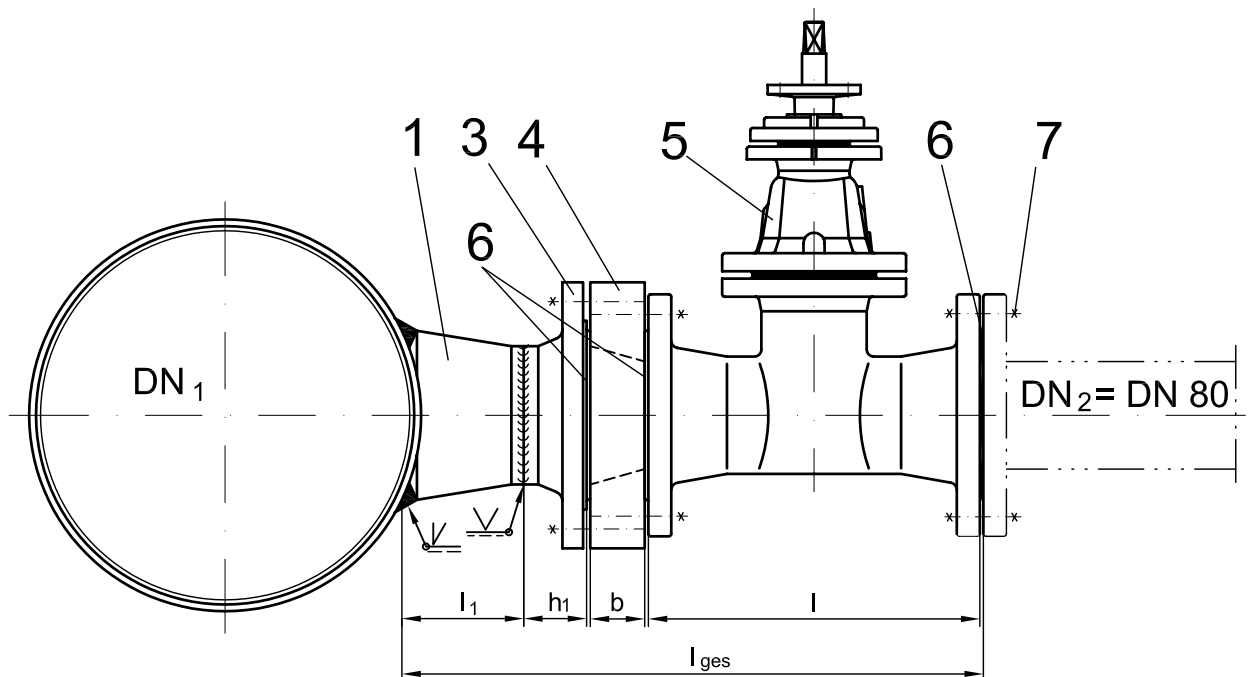
Berliner Wasserbetriebe

Maße in mm



**Bild 1 – Abzweig von Stahlleitung für Anbohrung unter Druck, Variante 1, Ausführung A
(Ausführung mit Reduzierstück (Pos. 1); $DN_2 \geq DN 100$)
(Prinzipskizze)**

Maße in mm



**Bild 2 – Abzweig von Stahlleitung für Anbohrung unter Druck, Variante 1, Ausführung B
(Ausführung bei Anschlussleitung DN 80 mit Reduzierstück (Pos. 1) und Reduzierflansch (Pos. 4))
(Prinzipskizze)**

Tabelle 1 – Bauteile für Abzweige von Stahlrohren – Variante 1 (Bild 1, Bild 2)

Maße in mm

Pos. Nr.	Stückzahl DN ₂					Bestellangaben	Bemerkungen
	80	100	150	200	300		
1	1	1				konzentrisches Reduzierstück – w bzw. s – DIN EN 10253-2 – Typ B – 139,7 x 6,3 – 114,3 x 6,3 – Stahlsorte entsprechend DIN EN 10253-2, 8.2.1	Wanddickenreihe 4 Bild 1 bzw. Bild 2
			1			konzentrisches Reduzierstück – w bzw. s – DIN EN 10253-2 – Typ B – 219,1 x 6,3 – 168,3 x 4,5 – Stahlsorte entsprechend DIN EN 10253-2, 8.2.1	Wanddickenreihe 2 Bild 1
				1		konzentrisches Reduzierstück – w bzw. s – DIN EN 10253-2 – Typ B – 273,0 x 6,3 – 219,1 x 6,3 – Stahlsorte entsprechend DIN EN 10253-2, 8.2.1	Wanddickenreihe 2 Bild 1
					1	konzentrisches Reduzierstück – w bzw. s – DIN EN 10253-2 – Typ B – 355,6 x 5,6 – 323,9 x 5,6 – Stahlsorte entsprechend DIN EN 10253-2, 8.2.1	Wanddickenreihe 1 Bild 1
3	1	1				Vorschweißflansch ^{a)} DIN EN 1092-1/11 B1/DN 100/ PN 10/3,6/S235JR bzw. S235JRG2 bzw. P245GH bzw. P250GH – DIN EN 10025 und DIN EN 10222-2	(alte Werkstoff- bezeichnungen: Ersatz für St 37, St 37-2, RSt 37-2 nach DIN 17100; C22.8 nach DIN 17243)
			1			Vorschweißflansch ^{a)} DIN EN 1092-1/11 B1/DN 150/ PN 10/4,5/S235JR bzw. S235JRG2 bzw. P245GH bzw. P250GH – DIN EN 10025 und DIN EN 10222-2	
				1		Vorschweißflansch ^{a)} DIN EN 1092-1/11 B1/DN 200/ PN 10/6,3/S235JR bzw. S235JRG2 bzw. P245GH bzw. P250GH – DIN EN 10025 und DIN EN 10222-2	
					1	Vorschweißflansch ^{a)} DIN EN 1092-1/11 B1/DN 300/ PN 10/7,1/S235JR bzw. S235JRG2 bzw. P245GH bzw. P250GH – DIN EN 10025 und DIN EN 10222-2	
4	1					Reduzierflansch XR DN 100/DN 80 PN 10 ^{b)} – GGG bzw. St	incl. Stiftschrauben mit Muttern ^{c)} , Bild 2
5	1	1	1	1	1	Schieber WN 418 ^{c)}	
6	2					Flachdichtung DN 80 PN 10 – WN 531	
	1	2				Flachdichtung DN 100 PN 10 – WN 531	
			2			Flachdichtung DN 150 PN 10 – WN 531	
				2		Flachdichtung DN 200 PN 10 – WN 531	
					2	Flachdichtung DN 300 PN 10 – WN 531	
7	8	16				Sechskantschraube DIN EN ISO 4016 – M16x65 – 3.6 mit Sechskantmutter DIN EN ISO 4034 M16 – 4	
			16	16	24	Sechskantschraube DIN EN ISO 4016 – M20x80 – 3.6 mit Sechskantmutter DIN EN ISO 4034 M20 – 4	
<p>a) Korrosionsschutz bei Bestellung: Beschichtung – farbiger Tauchlack b) Korrosionsschutz bei Bestellung: EP- Beschichtung, Inertol bzw. gleichwertiger Anstrich, Schrauben und Muttern galvanisch verzinkt c) Schieber – weich dichtend, für Schieber, die sich vorwiegend in Offenstellung befinden (z. B. in Hausanschlussleitungen) Schieber – metallisch dichtend, für Schieber, die sich vorwiegend in Geschlossenstellung befinden (z. B. für Entleerungen)</p>							

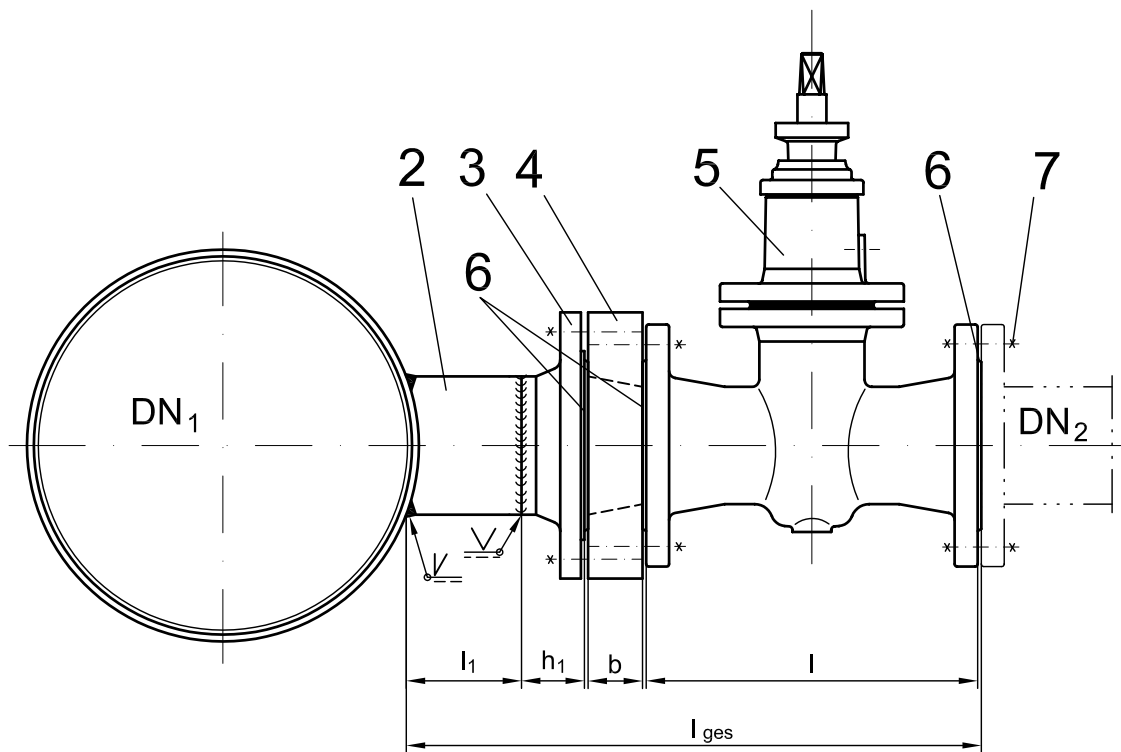
Tabelle 2 – Maße – Variante 1 (Bild 1 und Bild 2)

Maße in mm

DN ₂	l ₁	h ₁	b	l	l _{ges}
80	≤ 127	52	45	280	≤ 513
100	≤ 127	52		300	≤ 485
150	≤ 152	55		350	≤ 565
200	≤ 178	62		400	≤ 648
300	≤ 330	68		500	≤ 910,8

Kein Einbau in dieser Nennweite.

Maße in mm



**Bild 3 – Abzweig von Stahlleitung für Anbohrung unter Druck, Variante 2
(Ausführung mit Rohrstopfen (Pos. 2))
(Prinzipskizze)**

Tabelle 3 – Maße – Variante 2

Maße in mm

DN ₂	l ₁	h ₁	b	l	l _{ges}
80	150 – 200	52	45	280	≤ 586
100	150 – 200	55	45	300	≤ 609
150	150 – 200	62	45	350	≤ 669
200	150 – 200	68	45	400	≤ 725
300	150 – 200	72	45	500	≤ 836,2

Tabelle 4 – Bauteile für Abzweige von Stahlrohren – Variante 2 (Bild 3)

Maße in mm

Pos. Nr.	Stückzahl DN ₂					Bestellangaben	Bemerkungen
	80	100	150	200	300		
2	1					Rohrstutzen DN 100 x 6,3 – WN 544 – Tabelle 3	Rohrstutzen an Stahlrohrabzweigen nach WN 130 – 1
		1				Rohrstutzen DN 150 x 6,3 – WN 544 – Tabelle 3	
			1			Rohrstutzen DN 200 x 6,3 – WN 544 – Tabelle 3	
				1		Rohrstutzen DN 300 x 5,6 – WN 544 – Tabelle 3	
					1	Rohrstutzen DN 400 x 6,3 – WN 544 – Tabelle 3	
3	1					Vorschweißflansch ^{a)} DIN EN 1092-1/11 B1/DN 100/ PN 10/3,6/S235JR bzw. S235JRG2 bzw. P245GH bzw. P250GH – DIN EN 10025 und DIN EN 10222-2	(alte Werkstoffbezeichnungen: Ersatz für St 37, St 37-2, RSt 37-2 nach DIN 17100 ; C22.8 nach DIN 17243)
		1				Vorschweißflansch ^{a)} DIN EN 1092-1/11 B1/DN 150/ PN 10/4,5/S235JR bzw. S235JRG2 bzw. P245GH bzw. P250GH – DIN EN 10025 und DIN EN 10222-2	
			1			Vorschweißflansch ^{a)} DIN EN 1092-1/11 B1/DN 200/ PN 10/6,3/S235JR bzw. S235JRG2 bzw. P245GH bzw. P250GH – DIN EN 10025 und DIN EN 10222-2	
				1		Vorschweißflansch ^{a)} DIN EN 1092-1/11 B1/DN 300/ PN 10/7,1/S235JR bzw. S235JRG2 bzw. P245GH bzw. P250GH – DIN EN 10025 und DIN EN 10222-2	
					1	Vorschweißflansch ^{a)} DIN EN 1092-1/11 B1/DN 400/ PN 10/7,1/S235JR bzw. S235JRG2 bzw. P245GH bzw. P250GH – DIN EN 10025 und DIN EN 10222-2	
4	1					Reduzierflansch XR DN 100/DN 80 PN 10 ^{b)} –	GGG bzw. Stahl einschl. Stiftschrauben mit Muttern ^{c)} (Bild 3)
		1				Reduzierflansch XR DN 150/DN 100 PN 10 ^{b)} –	
			1			Reduzierflansch XR DN 200/DN 150 PN 10 ^{b)} –	
				1		Reduzierflansch XR DN 300/DN 200 PN 10 ^{b)} –	
					1	Reduzierflansch XR DN 400/DN 300 PN 10 ^{b)} –	
5	1	1	1	1	1	Schieber WN 418 ^{c)}	
6	2						Flachdichtung DN 80 PN 10 – WN 531
	1	2					Flachdichtung DN 100 PN 10 – WN 531
		1	2				Flachdichtung DN 150 PN 10 – WN 531
			1	2			Flachdichtung DN 200 PN 10 – WN 531
				1	2		Flachdichtung DN 300 PN 10 – WN 531
					1		Flachdichtung DN 400 PN 10 – WN 531
7	8	8					Sechskantschraube DIN EN ISO 4016 – M16x65 – 3.6 mit Sechskantmutter DIN EN ISO 4034 M16 – 4
			8	8	12		Sechskantschraube DIN EN ISO 4016 – M20x80 – 3.6 mit Sechskantmutter DIN EN ISO 4034 M20 – 4

a) Korrosionsschutz bei Bestellung: Beschichtung – farbiger Tauchlack
 b) Korrosionsschutz bei Bestellung: EP- Beschichtung, Inertol bzw. gleichwertiger Anstrich, Schrauben und Muttern galvanisch verzinkt
 c) Schieber – weich dichtend, für Schieber, die sich vorwiegend in Offenstellung befinden (z. B. Schieber in Hausanschlussleitungen)
 Schieber – metallisch dichtend, für Schieber, die sich vorwiegend in Geschlossenstellung befinden (z. B. Schieber für Entleerungen)

5 Normative Verweisungen

Die folgenden Dokumente, die in diesem Dokument teilweise oder als Ganzes zitiert werden, sind für die Anwendung dieses Dokuments erforderlich. Bei datierten Verweisungen gilt nur die in Bezug genommene Ausgabe. Bei undatierten Verweisungen gilt die letzte Ausgabe des in Bezug genommenen Dokuments (einschließlich aller Änderungen).

DIN EN 1092-1, *Flansche und ihre Verbindungen – Runde Flansche für Rohre, Armaturen, Formstücke und Zubehörteile, nach PN bezeichnet – Teil 1: Stahlflansche*

DIN EN 10025-2, *Warmgewalzte Erzeugnisse aus Baustählen; Teil 2: Technische Lieferbedingungen für unlegierte Baustähle*

DIN EN 10222-2, *Schmiedestücke aus Stahl für Druckbehälter – Teil 2: Ferritische und martensitische Stähle mit festgelegten Eigenschaften bei erhöhten Temperaturen*

DIN EN 10253-2, *Formstücke zum Einschweißen - Teil 2: Unlegierte und legierte ferritische Stähle mit besonderen Prüfanforderungen*

DIN EN ISO 4016, *Sechskantschrauben mit Schaft – Produktklasse C*

DIN EN ISO 4034, *Sechskantmuttern – Produktklasse C*

WN 130–1, *Stahlrohrabzweige 90°*

WN 166, *Korrosionsschutz der Schweißnähte an Abzweigen, Bögen und Reduzierstücken aus Stahl mit Polyethylenumhüllung und Zementmörtelauskleidung*

WN 167, *Korrosionsschutz von Stahlleitungen (PE-umhüllt) mit Flanschverbindungen am Übergang zu Ausbaustücken und Armaturen*

WN 402, *UA - Stücke – Geteilter Überschieber mit Flanschabgang*

WN 415, *Einbau von Schiebern*

WN 418, *Schieber*

WN 531, *Flachdichtungen für Flansche mit glatter Dichtfläche*

WN 544, *Stahlrohre für Wasserleitungen*

WN 500/Rgbl. 50, *Schweiß- und Lötarbeiten an Rohrleitungen, Behältern und Baugruppen aus metallischen Werkstoffen und Kunststoffen*

Erläuterungen

Für die Herstellung des Abzweiges (DN_2) an der Druckleitung (DN_1) werden das Reduzierstück bzw. der Rohrstutzen jeweils eine Nennweite größer als die Anschlussleitung gewählt. Dadurch wird vermieden, dass die Herstellung der Anbohrung im Wärmeeinflussbereich der Schweißnaht erfolgt, wodurch die Standzeiten (Lebensdauer) der Bohr-/Fräswerkzeuge wesentlich verlängert werden können.

Die Auswahl der Wanddicken für Reduzierstücke bzw. Rohrstutzen erfolgt gemäß WN 544 für Rohrstutzen für Stahlrohrabzweige nach WN 130-1.

Aufgrund einer begrenzten Baulänge des Bohr-/Fräsgestänges sowie der verfahrenstechnischen Grenzen beim Anbohren, ist der Einsatz eines Doppelflanschübergangsstückes (FFR-Stück) nicht möglich. Daher wird ein **Reduzierflansch (Pos. 4)** eingesetzt, der für geringe Arbeitsräume geeignet ist.