

Klassifikation: Klappen
Schlagwörter: Klappe, Absperrarmatur, Fundament

1 Anwendungsbereich

Diese Werknorm gilt für die Erstellung von Fundamenten für Klappen.

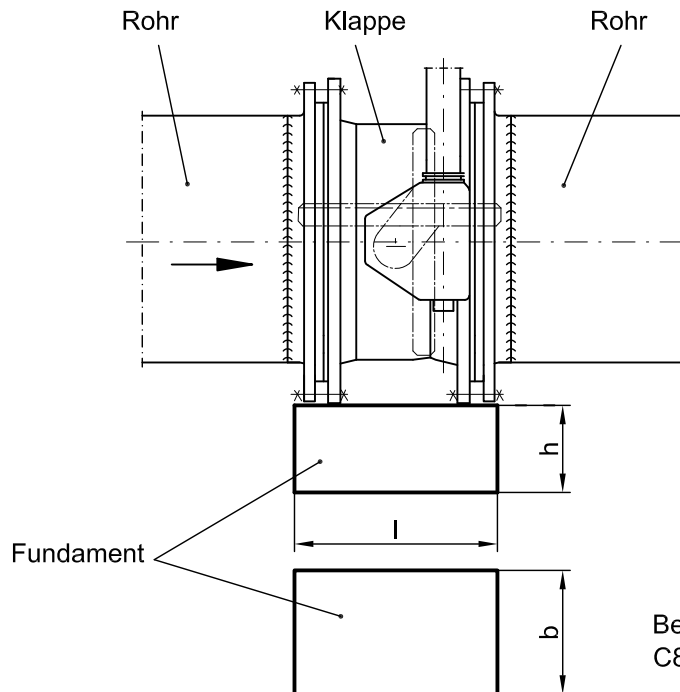
2 Änderungen

Gegenüber WN 434: Februar 2011 wurden folgende Änderungen vorgenommen:

- a) Hinweis zur Betonqualität aufgenommen;
- b) Redaktionelle Änderungen zwecks Veröffentlichung im Internet.

3 Anforderungen

Maße in mm



Beton DIN EN 206 und DIN 1045-2;
C8/10; X0,WF nach WN/Rgbl. 110 ¹⁾

Bild 1 – Betonfundament für Klappen
(Prinzipskizze)

¹⁾ Diese Betonqualität gilt für den s.g. Normalfall. Bei anderen Bedingungen ist die hierfür entsprechende Betonqualität nach WN/Rgbl. 110 zu verwenden.

Tabelle 1 – Maße für Betonfundamente für Klappen

DN	400 ^{a)}	500 ^{a)}	600 ^{a)}	700	800	900	1000	1200	1400
l in mm	450	480	500	550	600	650	700	800	900
b in mm	300	350	400	550	600	650	700	800	900
h in mm	150	200	200	250	250	300	300	300	350
V in m ³	0,020	0,034	0,040	0,076	0,090	0,127	0,147	0,192	0,284

^{a)} Fundamente für diese Nennweiten sind nur erforderlich, wenn Klappen in vorhandene AZ- bzw. Graugussleitungen eingebaut werden.

4 Frühere Ausgaben

WA 434: 11.1986

WN 434: 02.1996, 06.1998, 03.2004, 11.2009, 02.2011

5 Normative Verweisungen

Die folgenden Dokumente, die in diesem Dokument teilweise oder als Ganzes zitiert werden, sind für die Anwendung dieses Dokumentes erforderlich. Bei datierten Verweisungen gilt nur die in Bezug genommene Ausgabe. Bei undatierten Verweisungen gilt die letzte Ausgabe des in Bezug genommenen Dokuments (einschließlich aller Änderungen).

DIN 1045-2, *Tragwerke aus Beton, Stahlbeton und Spannbeton – Teil 2: Beton – Festlegung, Eigenschaften, Herstellung und Konformität – Anwendungsregeln zu DIN EN 206-1*

DIN EN 206, *Beton - Festlegung, Eigenschaften, Herstellung und Konformität*

WN/Rgbl. 110, *Bauteile aus Beton und Stahlbeton*

WN 437, *Ausbaustücke feststellbar, für Armaturen*