



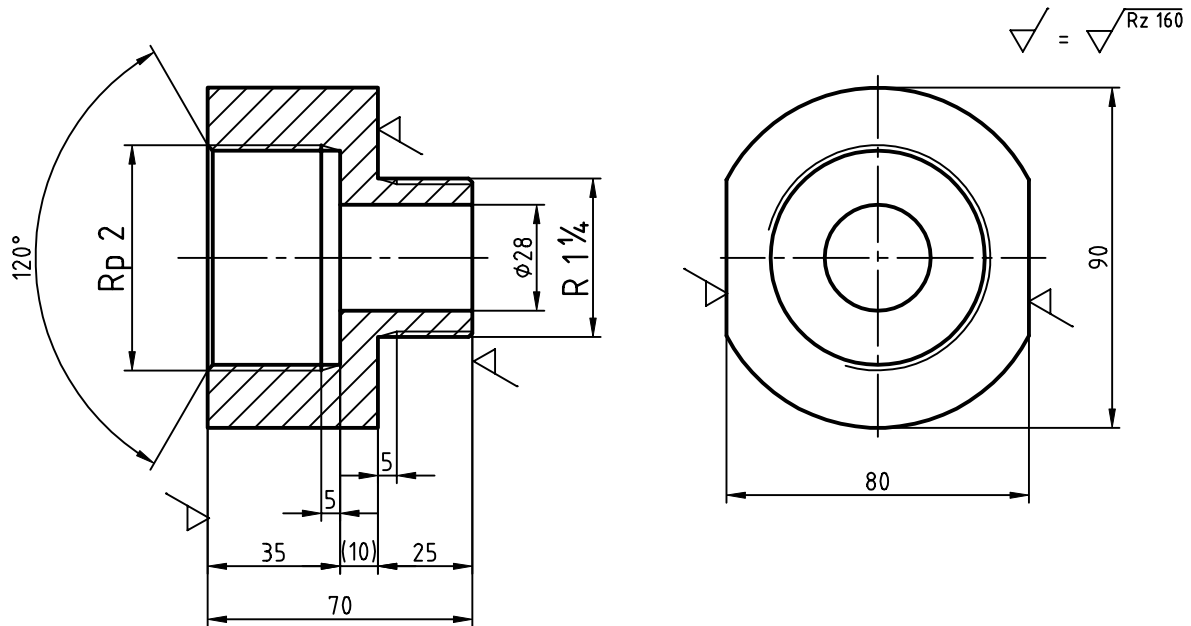
Reduziermuffe Rp 2 x R 1 ¼ mit Innen- und Außengewinde

WN 493

Maße in mm

1. Anwendungsbereich

Eine Reduziermuffe nach dieser Werknorm dient zur Verbindung einer vorhandenen Stahlrohrleitung (mit aufgeschweißter Gewindemuffe Rp 1 ¼) bzw. zur Verbindung einer vorhandenen Graugußleitung (mit Innengewinde Rp 1 ¼) mit dem Entlüftungs-Steckscheibenschieber (mit Außengewinde R 2) nach WN 227 Teil 4, Ausführung C bzw. Ausführung D.



Halbzeug: Rund 90 DIN 1013 - X6 Cr Ni Mo Ti 17 12 2 (1.4571)

Oberflächen nach DIN ISO 1302

Allgemeintoleranzen nach DIN ISO 2768 - c

Whitworth-Rohrgewinde nach DIN 2999 Teil 1

2. Bestellangaben

Bezeichnung einer Reduziermuffe Rp 2 x R 1 ¼ nach dieser Werknorm:

Reduziermuffe WN 493 - Rp 2 x R 1 ¼

3. Frühere Ausgaben

WN 493: 3.92

4. Änderungen

1. redaktionell überarbeitet
2. Verwendungshinweis hinzu

Frühere Ausgabe: siehe Punkt 3
Änderungen: siehe Punkt 4

Berliner Wasserbetriebe
Unternehmensbereich Netze

Sachgebiet: Entlüftungen