



Klassifikation: Armaturen Zubehör

1 Anwendungsbereich

Diese Werknorm gilt für Umführungen von Schiebern nach WN 418 und Klappen nach WN 438 die im Trinkwasserdruckrohrnetz der Berliner Wasserbetriebe für erdverlegte Rohrleitungen zum Einsatz kommen.

Umführungen für Armaturen \geq DN 400 sind zum Füllen von Rohrleitungen erforderlich und können zusätzlich auch als Entlüftungen und Entleerungen von Trinkwasserdruckleitungen genutzt werden.

2 Änderungen

Gegenüber WN 506:2015-11 wurden folgende Änderungen vorgenommen:

- a) Titel und Klassifikation geändert;
- b) Anwendungsbereich auf Schieber \geq DN 400 erweitert;
- c) Angaben für Umführungen ohne Entlüftung bzw. Entleerung hinzugefügt;
- d) Bild 1 – Darstellung Korrosionsschutz entfernt, siehe WN 130-1.

3 Frühere Ausgaben

WN 506: 1992-03, 1994-07, 1995-06, 1998-06, 2011-05, 2015-11

4 Anforderungen

4.1 Allgemeines

An Armaturen \geq DN 400 sind generell Umführungen (Bypass) zur Optimierung der Regel- und Schließcharakteristik an Armaturen (DVGW W 400-1 (A)) herzustellen.

Beim Füllen von Rohrleitungsstrecken, die hinter einer geschlossenen Armatur liegen, sind die Leitungen **nicht** durch Öffnen der Armatur zu füllen, sondern über eine Umführungsleitung kleinerer Nennweite (Tabelle 1). Begründung: Beim Füllen der Rohrleitung über die Armatur, kommt es bei einem kleinen Öffnungsspalt (Drosselstellung), der über einen längeren Zeitraum gehalten wird, zum Auftreten zu großer Strömungsgeschwindigkeiten aufgrund des einseitig anstehenden Druckes bzw. zu Kavitation, was zu dauerhafter Beschädigung an der Armatur führen kann. Damit wäre die Schließcharakteristik der jeweiligen Armatur nicht mehr gewährleistet. Des Weiteren kann ein unsachgemäßes Füllen der Rohrleitung zu unerwünschten Luftansammlungen führen.

Durch die Umführung ist es möglich, den gleichen Druck auf beiden Seiten der Armatur herzustellen. Die in Betrieb zu nehmende Rohrleitung muss langsam über die Umführung befüllt werden.

Ist es in Trinkwasserdruckleitungen \geq DN 400 möglich durch abgehende Leitungen einen Druckausgleich an der Armatur der gesperrten Leitung herzustellen, kann in **Ausnahmefällen** auf eine Umführung verzichtet werden. Diese Entscheidung ist durch den Leiter Instandhaltung der zuständigen Rohrnetzbetriebsstelle zu treffen.

Bei Schweißarbeiten an Stahlrohren sind die Anforderungen der WN 500/Rgbl. 50 einzuhalten! Die Rohrverbindungen sind als Vollwandanschluss mit kerbfreiem Übergang herzustellen (siehe WN 130-1).

Gesamtumfang 6 Seiten

Berliner Wasserbetriebe

4.2 Umführungen an Armaturen in Trinkwasserdruckleitungen

Werden Umführungen an Armaturen \geq DN 400 zum alleinigen Füllen der Rohrleitung eingebaut, ist der Anschluss tangential im Bereich des Rohrscheitels anzuordnen.

Ein axialer Anschluss ist zu vermeiden, da es beim Füllvorgang an der gegenüberliegenden Seite der Rohrrinnenwand zu Beschädigungen an der Zementmörtelauskleidung (Abplatzungen durch Prallwirkung des Wasserstrahles) kommen kann.

Umführungen an Armaturen \geq DN 400 können zusätzlich als Entlüftung (tangentialer Anschluss im Bereich des Rohrscheitels) (Bild 1), als Entleerung (tangentialer Anschluss im Bereich der Rohrsohle) (Bild 2), zum Spülen, zum Desinfizieren oder als Verbindung zu Versorgungsleitungen dienen.

Bei einer Umführung mit Entleerung, ist die Entleerungsleitung in einen Schacht nach WN 102 zu führen.

Liegt die Rohrleitung bei Umführungen mit Entlüftung bzw. Entleerung in der Fahrbahn, ist der Hydrant im Gehweg (seitlich verschleppt) anzuordnen. Es sind die Einbaubedingungen für Hydranten gemäß WN 474 und DVGW W 400-1 (A) zu beachten. Der Hydrant dient ebenfalls Spül- und Desinfektionszwecken.

4.3 Maße für Umführungen an Armaturen

Tabelle 1 – Maße für Umführungen ^{a)}

Trinkwasser- druckleitung	Umführung mit/ohne Entlüftung ^{b)}	Umführung mit Entleerung	Stahlrohrabzweig ^{c)}			Vorschweiß- flansch <i>a</i> [mm]
			<i>l</i> ₁ [mm]	<i>l</i> ₃ [mm]	<i>s</i> ₂ [mm]	
DN 400	DN 100	DN 100	150	353	6,3	52
DN 500	DN 100	DN 100	150	404	6,3	52
DN 600	DN 100	DN 100	150	455	6,3	52
DN 700	DN 100	DN 150	150	506	6,3	52
DN 800	DN 100	DN 150	150	557	6,3	52
DN 900	DN 150	DN 200	150	607	6,3	55
DN 1000	DN 150	DN 200	150	658	6,3	55
DN 1200	DN 150	DN 200	150	760	6,3	55
DN 1400	DN 150	DN 200	150	861	6,3	55

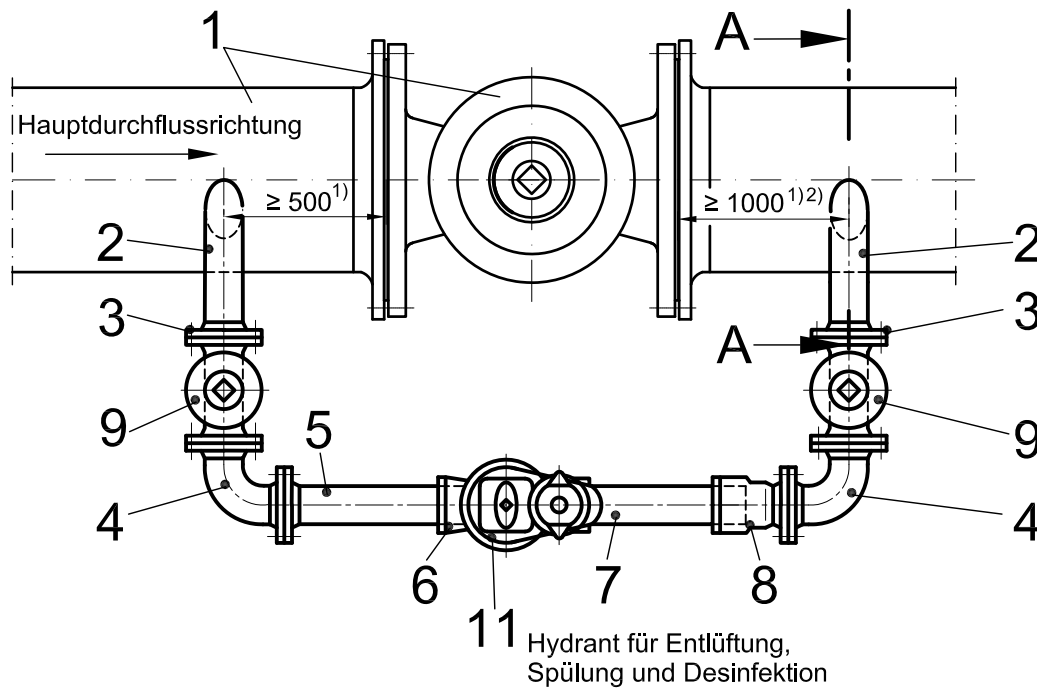
a) Umführungen in Anlehnung an DVGW W 400-1 (A):2004-10 sowie WN 102

b) Aus versorgungstechnischen Gründen können auch größere Nennweiten vorgesehen werden.

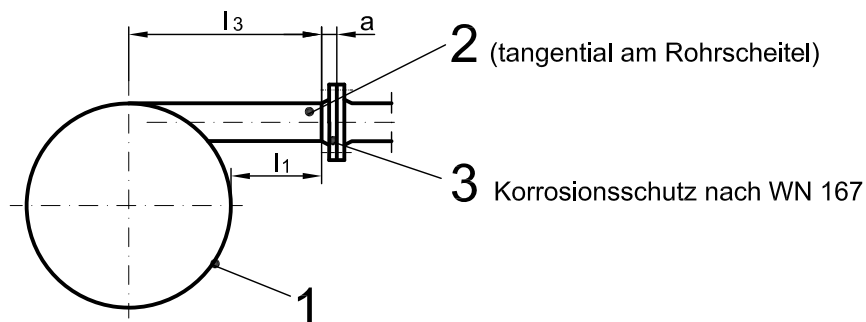
c) Mindestmaße nach WN 130-1, können den örtlichen Gegebenheiten angepasst werden.

4.4 Umführungen mit Entlüftung an Armaturen in Trinkwasserdruckleitungen

Maße in mm



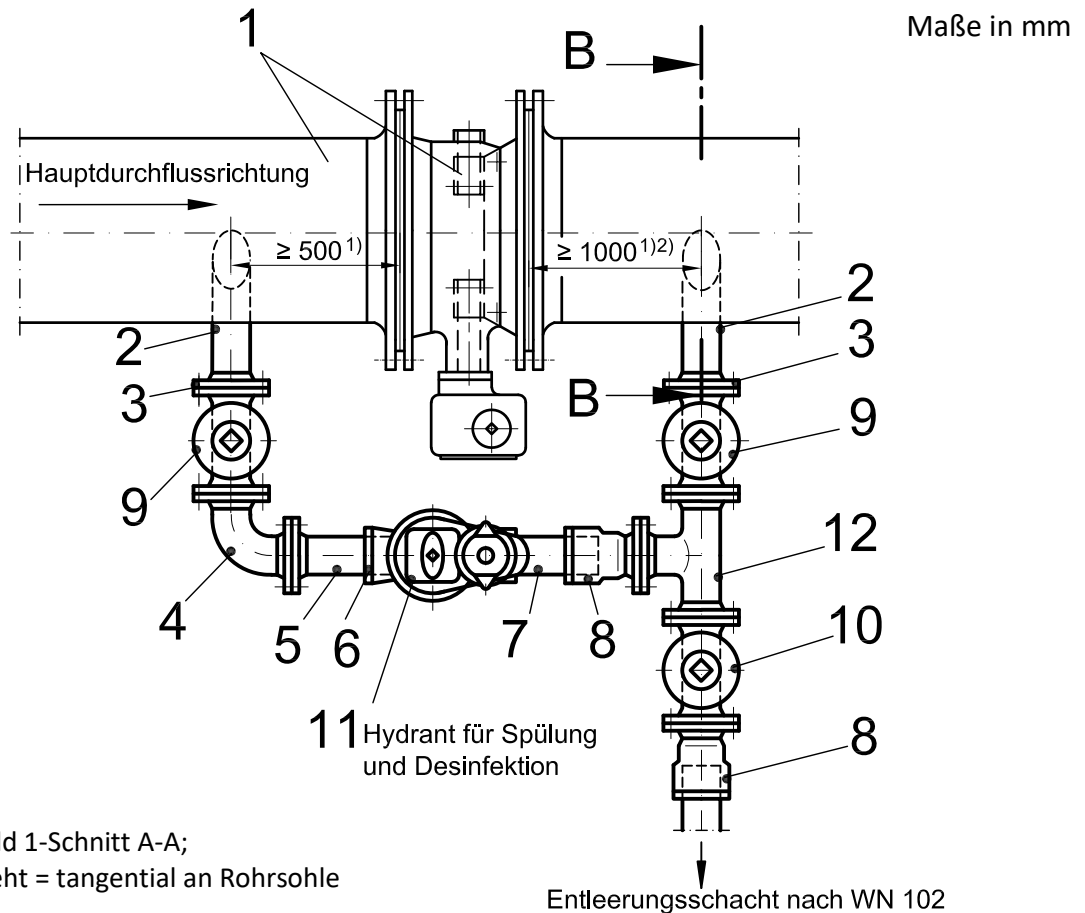
A - A 90° und B - B (jedoch tangential an Rohrsohle)



- 1) Mindestlänge; Festlegung unter Berücksichtigung der Anforderungen an die Herstellung der Schweißverbindungen und des Korrosionsschutzes
- 2) Mindestlänge; Festlegung unter Berücksichtigung des nötigen Platzbedarfes bei einer späteren Auswechslung der Armatur und dem Einbau einer Schweißmuffe nach WN 482, ohne dabei die Umführung ausbauen zu müssen.

Bild 1 – Umführung mit Entlüftung; Bsp.: Darstellung mit Schieber (Prinzipskizze)

4.5 Umführungen mit Entleerung an Armaturen in Trinkwasserdruckleitungen



B-B:

Schnitt B-B wie Bild 1-Schnitt A-A;
jedoch 180° gedreht = tangential an Rohrsohle

- 1) Mindestlänge; Festlegung unter Berücksichtigung der Anforderungen an die Herstellung der Schweißverbindungen und des Korrosionsschutzes
- 2) Mindestlänge; Festlegung unter Berücksichtigung des nötigen Platzbedarfes bei einer späteren Auswechslung der Armatur und dem Einbau einer Schweißmuffe nach WN 482, ohne dabei die Umführung ausbauen zu müssen.

Bild 2 – Umführung mit Entleerung; Bsp.: Darstellung mit Klappe (Prinzipiskizze)

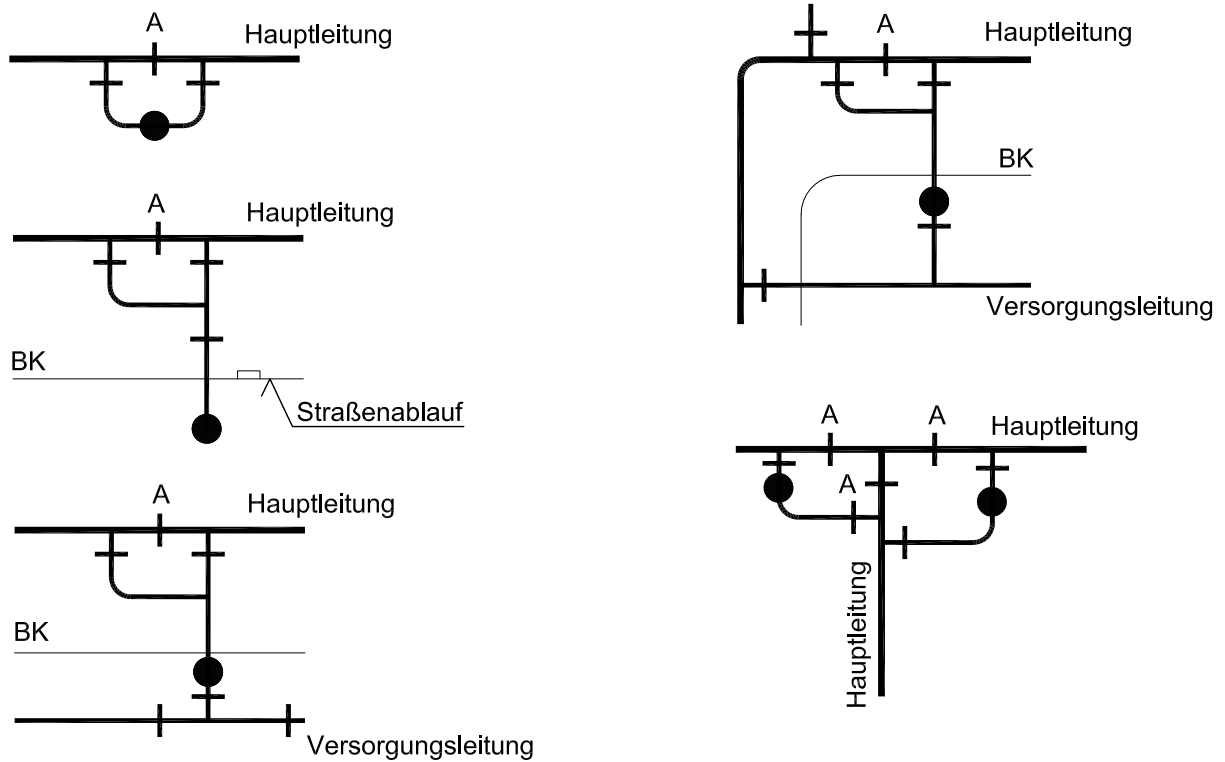
4.6 Bauteile für Umführungen

Tabelle 2 – Bauteile für Umführungen

Pos. Nr.	Benennung bzw. Bauteilbezeichnung
1	Trinkwasserdruckleitung – WN 544 (bzw. WN 545) mit Armatur Schieber (metallisch dichtend) – WN 418 bzw. Klappe – WN 438
2	Stahlrohrabzweig – WN 130-1 – tangentialer Anschluss
3	Flansch Typ 11 (Vorschweißflansch) – DIN EN 1092-1
4	Q-Stück – WN 557
5	F-Stück – WN 549
6	MMA-Stück – WN 555
7	Pasststück – Rohr duktiles Gusseisen WN 545
8	E-Stück – WN 455
9	Schieber weichdichtend – WN 418
10	Schieber metallisch dichtend – WN 418
11	Hydrant DN 80 – WN 474
12	T-Stück – WN 560

4.7 Beispiele für die Anordnung von Umführungen an Trinkwasserdruckrohrleitungen

A – Armatur ≥ DN 400 (Schieber nach WN 418 bzw. Klappe nach WN 438)



Nach örtlichen Gegebenheiten sind auch andere Umführungsvarianten möglich.

Bild 3 – Beispiele für die Anordnung von Umführungen mit Entlüftungen
(Prinzipiskizzen)

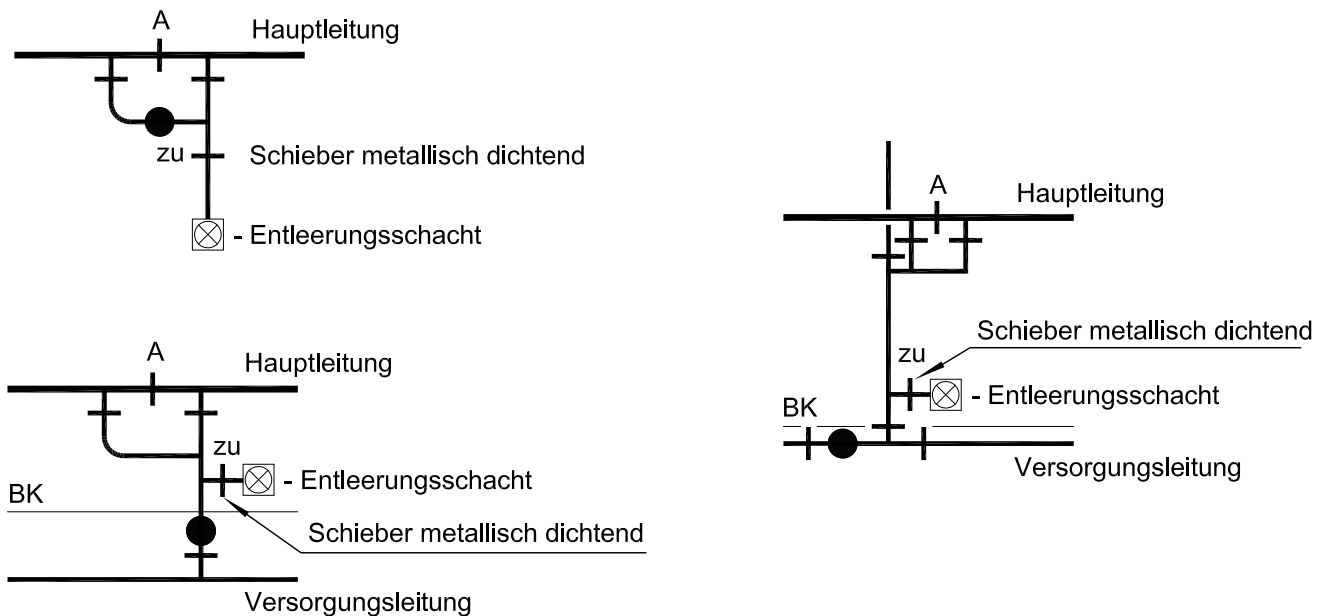


Bild 4 – Beispiele für die Anordnung von Umführungen mit Entleerungen
Entleerungsschacht nach WN 102 möglichst außerhalb der Fahrbahn anordnen
(Prinzipiskizzen)

5 Normative Verweisungen

Die folgenden Dokumente, die in diesem Dokument teilweise oder als Ganzes zitiert werden, sind für die Anwendung dieses Dokuments erforderlich. Bei datierten Verweisungen gilt nur die in Bezug genommene Ausgabe. Bei undatierten Verweisungen gilt die letzte Ausgabe des in Bezug genommenen Dokuments (einschließlich aller Änderungen).

DIN 30670, *Polyethylen-Umhüllungen von Rohren und Formstücken aus Stahl – Anforderungen und Prüfungen*

DIN EN 1092-1, *Flansche und ihre Verbindungen – Runde Flansche für Rohre, Armaturen, Formstücke und Zubehörteile nach PN bezeichnet – Teil 1: Stahlflansche*

DVGW W 400-1 (A), *Technische Regeln Wasserverteilungsanlagen (TRWV) Teil 1: Planung*

WN 102, *Entleerung für Trinkwasserleitungen*

WN 130-1, *Stahlrohrabzweige 90°*

WN 166, *Korrosionsschutz der Schweißnähte an Abzweigen, Bögen und Reduzierstücken aus Stahl mit Polyethylenumhüllung und Zementmörtelauskleidung*

WN 167, *Korrosionsschutz von Stahlleitungen (PE-umhüllt) mit Flanschverbindungen am Übergang zu Ausbaustücken und Armaturen*

WN 418, *Schieber*

WN 438, *Klappen*

WN 455, *Rohrkupplungen/Formstücke für die Verbindung von Rohren aus GGG, GG, Stahl, AZ, PE und PVC*

WN 474, *Unterflurhydranten PFA 16*

WN 482, *Schweißmuffe*

WN 500/Rgbl. 50, *Schweiß- und Lötarbeiten an Rohrleitungen, Behältern und Baugruppen aus metallischen Werkstoffen und Kunststoffen*

WN 544, *Stahlrohre für Druckleitungen*

WN 545, *Druckrohre aus duktilem Gusseisen mit Muffe*

WN 549, *Einflanschstücke (F-Stücke) aus duktilem Gusseisen*

WN 555, *Doppelmuffen-T-Stück mit Flanschabzweig (MMA-Stücke) aus duktilem Gusseisen*

WN 557, *Doppelflansch-Bögen 90° (1/4) – (Q-Stücke) aus duktilem Gusseisen*

WN 560, *Flansch-T-Stücke (T-Stücke) aus duktilem Gusseisen*

		Freigabe
		Datum: 15.12.2020
Unterschrift:	Unterschrift:	Unterschrift:
(gez. Ines Milde-Reichert)	(gez. Kirsten Jørgensen)	(gez. Andrej Heilmann)