

Sachgebiet: Formstücke für Stahlrohre

Schlagwörter: Formstück, Stahlrohr, Rohrbogen

1 Anwendungsbereich

Diese Werknorm wurde in Anlehnung an die DIN 2605-2 für nahtlose und geschweißte Rohrbögen aus Stahl erstellt. Sie gilt in Verbindung mit dieser für Rohrbögen, die dem gleichen Innendruck standhalten wie das anzuschweißende Rohr mit der Wanddicke s nach Tabelle 1.

Die Rohrbögen werden als Formstücke zum Einschweißen in Trink- und Abwasserdruckleitungen verwendet.

2 Technische Angaben und Anforderungen

Rohrbögen nach dieser WN dürfen nur dort angewendet werden, wo definierte Baumaße vorhanden sind, die denen des Bogens entsprechen.

Nach DIN 2605-2 werden Rohrbögen in folgende Bauarten unterteilt:

Bauart 2 : $r \approx 1,0 \times d_a$

Bauart 3 : $r \approx 1,5 \times d_a$

Bauart 5 : $r \approx 2,5 \times d_a$

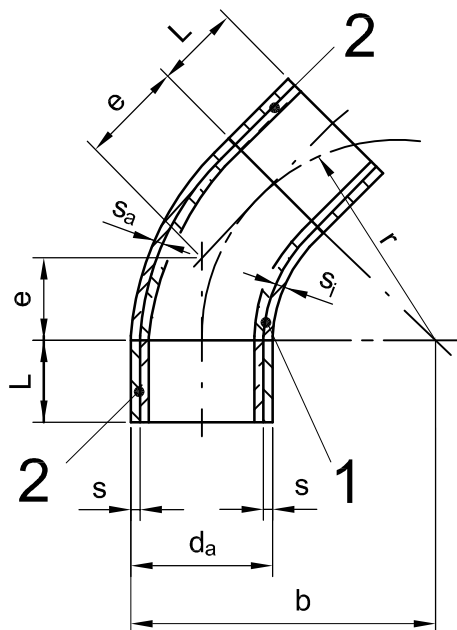
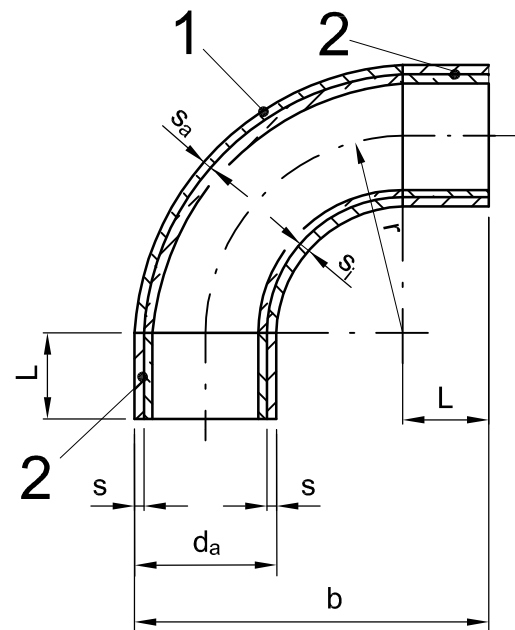
Bauart 10 : $r \approx 5,0 \times d_a$

Bauart 20 : $r \approx 10,0 \times d_a$

Im Druckrohrnetz der Berliner Wasserbetriebe sind im Regelfall Rohrbögen der Bauart 3 in den Gradzahlen 45° und 90° einzubauen

In Ausnahmefällen sind andere Bauarten oder Gradzahlen möglich. Vorzugsweise sind Richtungsänderungen mit anderen Gradzahlen in Segmentbauweise herzustellen.

Die Bauformen sind den Bildern 1 bis 4 zu entnehmen.

3 Darstellung und Maße**3.1 Rohrbögen \leq DN 600 mit zusätzlichem Rohrstück (Rohrschuss) an beiden Bogenenden****Bild 1 - Rohrbogen 45°****Bild 2 - Rohrbogen 90°**

Pos. 1: Rohrbogen

Pos. 2: Rohrstück (Rohrschuss)

Fortsetzung Seite 2 bis 5

3.2 Rohrbögen > DN 600

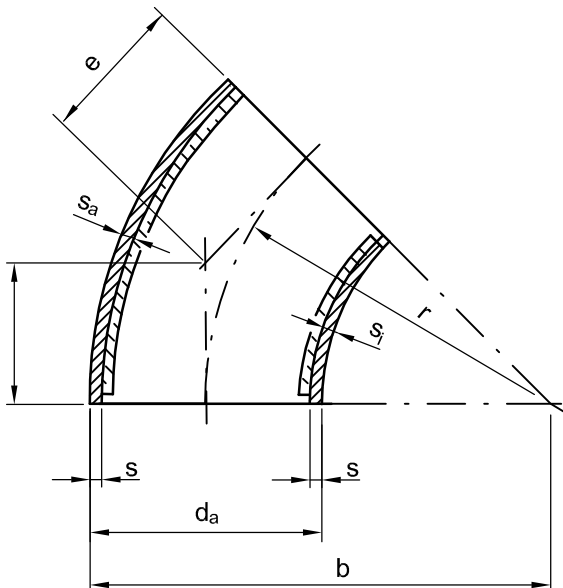


Bild 3 - Rohrbogen 45°

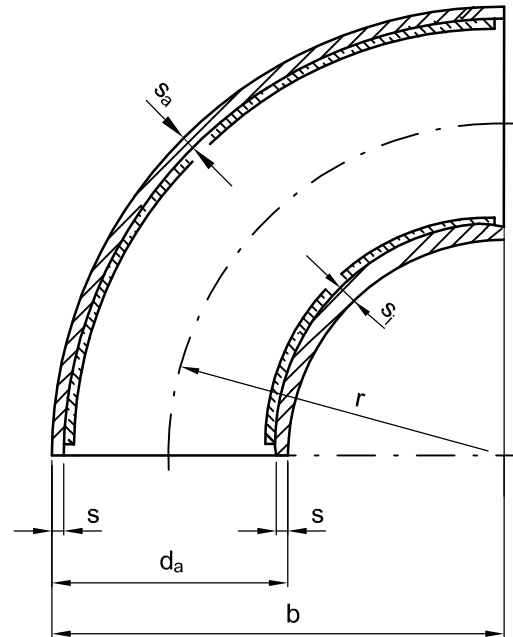


Bild 4 - Rohrbogen 90°

Tabelle 1 - Maße

Maße in mm

DN	d_a	s ¹⁾	s_i	s_a	r	b ²⁾	e	L
100	114,3	3,2	4,2	2,8	152	210	63	300
150	168,3	4,0	5,2	3,5	229	313	95	300
200	219,1	4,5	5,8	3,9	305	414	126	300
300	323,9	5,6	7,2	4,9	457	619	189	300
400	406,4	6,3	7,9	5,6	610	813	253	300
500	508	6,3	7,9	5,6	762	1016	316	300
600	610	6,3	7,9	5,6	914	1219	379	300
700	711	7,1	8,8	6,3	1067	1422	442	-
800	813	8,0	10,0	7,1	1219	1626	505	-
900	914	10,0	12,6	8,8	1372	1829	568	-
1000	1016	10,0	12,6	8,8	1524	2032	631	-
1200	1219	11,0	13,6	9,8	1830	2440	758	-
1400	1422	12,5	15,5	11,0	2130	2840	882	-
1600	1626	14,2	17,6	12,5	2430	3240	1007	-

¹⁾ Die Wanddicke s des anzuschweißenden Rohres und die Anschlusswanddicke des Bogens bzw. des Rohrstückes sind gleich groß.

²⁾ Maße gerundet

- Keine Anwendung für Rohrbögen DN \geq 700 bis DN 1600

**Tabelle 2 – Untere Grenzabmaße
der Wanddicken**

Maße in mm

DN	Wanddicke	Untere Grenzabmaße
≤ 600	alle	- 12,5%
> 600	≤ 10,0	- 0,35
> 600	> 10,0	- 0,50
Obere Grenzabmaße siehe DIN 2609		

Tabelle 3 – Grenzabmaße für Maß b

Maße in mm

DN	Grenzabmaße	
	b Bogen 45°	b Bogen 90°
80 bis 100	± 7,0	± 3,0
125 bis 200	± 8,5	± 3,5
250	± 9,5	± 4,0
300 bis 450	± 12,0	± 5,0
500 bis 700	± 14,5	± 6,0
≥ 800	± 19,0	± 8,0
Grenzabmaße für Maß b am Außendurchmesser der Schweißkante gemessen		

4 Werkstoff

Werkstoff der Werkstoffgruppe A nach DIN 2609

5 Korrosionsschutz

Werkseitig hergestellter Korrosionsschutz:

Innenauskleidung:

DN 100 bis DN 600

ZM-Auskleidung nach DIN 2880 CML S und DIN 2614 ohne Hinterschneidung bis an beide Rohrstückenden heran geführt.

DN 700 bis DN 1600

ZM-Auskleidung nach DIN 2880 CML S und DIN 2614 bis ca. 25 mm vom Bogenende entfernt

Umhüllung:

DN 100 bis DN 1600

PE-Umhüllung nach DIN 30670-N-n, Farbe schwarz, Bogen bzw. Rohrstück auf 150 mm vom Bogen- bzw. Rohrstückende umhüllungs- und kleberfrei

Korrosionsschutz auf der Baustelle:

Der Korrosionsschutz ist auf der Baustelle nach WN 160 und WN 161 herzustellen.

6 Grundlagen der Berechnung

Die Wanddicken s_i und s_a sind nach TRD 301 – Berechnungen – (TRD – Technische Regeln für Dampfkessel) so berechnet, dass der Rohrbogen dem gleichen Innendruck standhält, wie das anzuschweißende Rohr mit der Wanddicke s nach Tabelle 1.

Die Berechnung erfolgt gegen Innendruck mit folgenden Annahmen:

- untere Grenzabmaße für Rohre und Rohrbögen nach Tabelle 2
- gleicher Werkstoff
- gleicher Längsnahtschweißfaktor
- gleicher Außendurchmesser
- ohne Korrosionszuschlag

7 Technische Lieferbedingungen

Nach DIN 2609

8 Einbauhinweise

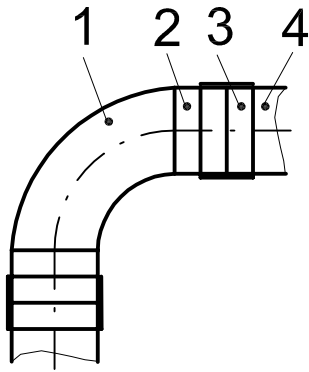


Bild 5 – Rohrbogen \leq DN 600
mit zusätzlichem Rohrstück
(Rohrschuss) z. B.: 90°

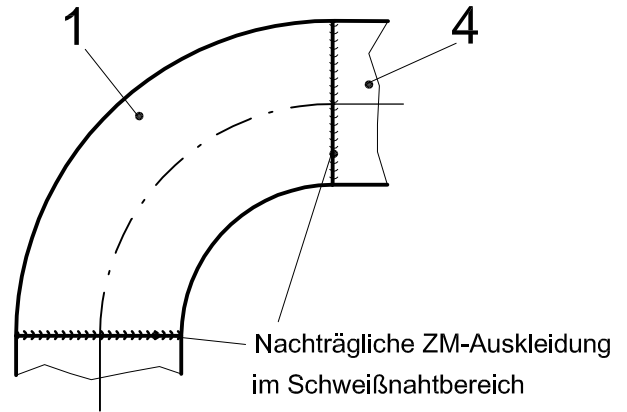


Bild 6 – Rohrbogen $>$ DN 600
z. B.: 90°

- Pos.1: Rohrbogen
- Pos.2: Rohrstück (Rohrschuss)
- Pos.3: Schweißmuffe nach WN 482
- Pos.4: Stahlrohr nach Werknorm DIN 2460

Schweißverbindungen nach WN 500

Rohrbogen/Rohrstück und Stahlrohr mit Schweißmuffe (Bild 5) sowie Rohrbogen und Stahlrohr (Bild 6)

9 Bestellangaben

Rohrbögen \leq DN 600

z. B. Rohrbogen 90°, DN 600

Bezeichnung eines Rohrboogens nach WN 529, Bauform 90° (90), Bauart 3 (3), mit Rohrstück, mit Außendurchmesser $d_a = 610$ mm und Wanddicke $s = 6,3$ mm (610 x 6,3), geschweißt (W) aus dem Werkstoff der Werkstoffgruppe A (A) nach DIN 2609, ZM-Auskleidung nach DIN 2880 CMLS und DIN 2614, PE-Umhüllung nach DIN 30670-N-n, mit Schutzkappen aus PE :

Bogen WN 529 – 90 – 3 – 610 x 6,3 W – A – ZM-Auskleidung DIN 2880 CML S und DIN 2614 – bis an beide Rohrstückenden heran – PE-Umhüllung DIN 30670-N-n – Farbe schwarz – Rohrstückenden auf 150 mm umhüllungs- und kleberfrei – Bescheinigung DIN EN 10204-2.2 – mit Schutzkappen aus PE

Als Kurzbezeichnung gilt folgende Angabe:

Bogen WN 529 – 90 – DN 600

Rohrbögen $>$ DN 600

z. B. Rohrbogen 45°, DN 1000

Bezeichnung eines Rohrboogens nach WN 529, Bauform 45°(45), Bauart 3 (3) mit Außendurchmesser $d_a = 1016$ mm und Wanddicke $s = 10,0$ mm (1016 x 10,0), geschweißt (W) aus dem Werkstoff der Werkstoffgruppe A (A) nach DIN 2609, ZM-Auskleidung nach DIN 2880 CML S und DIN 2614 mit Hinterschneidung, PE-Umhüllung nach DIN 30670-N-n, mit Schutzkappen aus PE :

Bogen WN 529 – 45 – 3 – 1016 x 10,0 W – A – Schweißfase 30° für V-Naht – ZM-Auskleidung nach DIN 2880 CML S und DIN 2614 mit 20 mm Hinterschneidung – PE-Umhüllung DIN 30670-N-n – Farbe schwarz – Bogenenden auf 150 mm umhüllungs- und kleberfrei – Bescheinigung DIN EN 10204-2.2 – mit Schutzkappen aus PE

Als Kurzbezeichnung gilt folgende Angabe:

Bogen WN 529 – 45 – DN 1000

10 Normen und Unterlagen

DIN 2605–1,	<i>Formstücke zum Einschweißen, Rohrbogen, Verminderter Ausnutzungsgrad</i>
DIN 2605–2,	<i>Formstücke zum Einschweißen, Rohrbogen, Voller Ausnutzungsgrad</i>
DIN 2609,	<i>Formstücke zum Einschweißen, Technische Lieferbedingungen</i>
DIN 2614,	<i>Zementmörtelauskleidung für Gußrohre, Stahlrohre und Formstücke, Verfahren , Anforderungen und Prüfungen</i>
DIN 2880	<i>Anwendung von Zementmörtelauskleidung für Gußrohre, Stahlrohre und Formstücke</i>
DIN 30670,	<i>Umhüllung von Stahlrohren und –formstücken mit Polyethylen</i>
DIN EN 10204,	<i>Metallische Erzeugnisse – Arten von Prüfbescheinigungen</i>
Werknorm DIN 2460,	<i>Stahlrohre für Wasserleitungen</i>
WN 160,	<i>Korrosionsschutz von Guß- und Stahlrohrleitungen</i>
WN 161,	<i>Korrosionsschutz im Rundnahtbereich von Stahlrohren</i>
WN 482,	<i>Schweißmuffe</i>
WN 500,	<i>Schweißarbeiten an Stahlrohrleitungen</i>
TRD 301,	<i>Zylinderschalen unter innerem Überdruck</i>

11 Frühere Ausgaben

WN 529: 12.95, 6.99

12 Änderungen

- Redaktionell überarbeitet
- Nennweiten 500, 700 und 900 hinzugefügt (Tabelle 1)
- Bild 4 korrigiert

Erläuterungen

Für die nichtbegehbaren Rohrleitungen \leq DN 600 wird der Rohrbogen mit einem zusätzlichen Rohrstück von einer Länge $L = 300$ mm gefertigt und mit der Schweißmuffe nach WN 482 mit dem Rohr verbunden. Das Rohrstück ist erforderlich, da die Schweißmuffe im Bogenauslauf nicht aufliegt (Spaltbildung) und demzufolge keine optimale Schweißverbindung hergestellt werden kann.

Bögen $>$ DN 600 werden ohne Schweißmuffe durch eine V-Naht miteinander verbunden. Der Schweißnahtbereich wird innen nachträglich mit Zementmörtel ausgekleidet. Der Außenschutz im Schweißnahtbereich wird nach WN 161 hergestellt.

Hinweis:

Bögen dürfen nicht geschnitten werden, da die Schnittstellen eine ovale Form ergeben. Ein fachgerechtes Anpassen an das Rohrende mit den auf der Baustelle vorhandenen Hilfsmitteln ist nur mit einem erhöhten Arbeitsaufwand möglich.

Für Bögen wird in der Regel ein Werkzeugzeugnis 2.2 nach DIN EN 10204 gefordert. Werden Bögen jedoch in überwachungspflichtige Anlagen oder in Anlagen eingebaut, die nach den Kreuzungsrichtlinien der DB - AG errichtet werden, sind diese mit einem Abnahmeprüfzeugnis „3.1.B“ zu bestellen!