



Klassifikation: Formstücke

1 Anwendungsbereich

Diese Werknorm gilt in Verbindung mit DIN EN 545 für Flanschrohre (FF-Stücke) DN 80 – DN 400 aus duktilem Gusseisen für einen Bauteilbetriebsdruck PFA 10/Flansch PN 10, die im Trinkwasserdruckrohrnetz der Berliner Wasserbetriebe für erdverlegte Rohrleitungen zum Einsatz kommen.

Für den Bau und die Prüfung von Wasserverteilungsanlagen sind des Weiteren besonders die DIN EN 805 sowie die Technische Regel DVGW W 400-2 (A) zu beachten.

2 Änderungen

Gegenüber WN 547:2002-09 wurden folgende Änderungen vorgenommen:

- a) Titel (Anpassung an Bezeichnung DIN EN 545) und Klassifikation geändert;
- b) Anwendungsbereich überarbeitet;
- c) Tabelle 1: Nennwanddicken gemäß Herstellerangaben aktualisiert;
- d) Tabelle 1: Schichtdicke der Zementmörtelauskleidung (ZM-A) DIN EN 545 angepasst;
- e) Korrosionsschutzangaben überarbeitet;
- f) Außenbeschichtung/Umhüllung geändert, Anpassung an neue Bewertungsgrundlage des Umweltbundesamtes (KTW-BWGL; Email/Keramik-BWGL) vorgenommen;
- g) Bestellangaben aktualisiert.

3 Frühere Ausgaben

Werknorm DIN 28614: 1977-08, 1991-03

Werknorm DIN 28615: 1977-08, 1991-03

WN 547: 2002-09

Gesamtumfang 4 Seiten

4 Anforderungen

4.1 Darstellung und Maße

Flansche mit Dichtleiste
Form B
DIN 1092-2

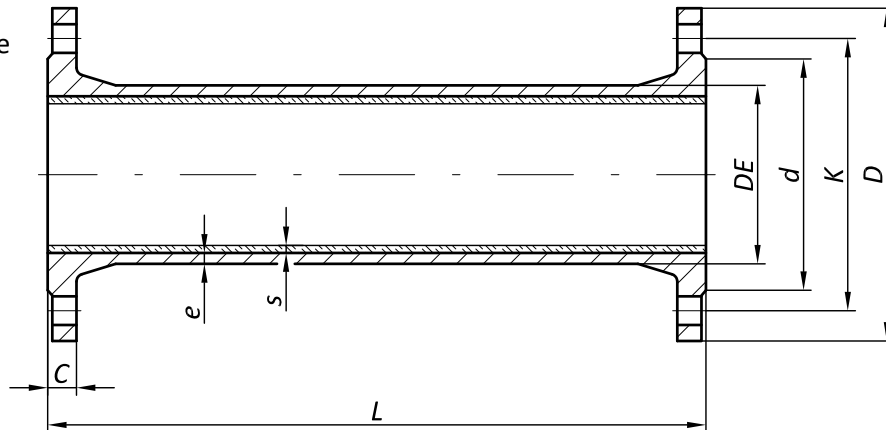


Bild 1 – Flanschrohre (FF) nach DIN EN 545
(Prinzipskizze)

Tabelle 1 – Maße DN 80 – DN 400 nach DIN EN 545

Maße in mm

| DN | Außendurchmesser <i>DE</i> | Nennwanddicke <i>e</i> | Baulängen | | | | | Schichtdicke ZM-A <i>s</i> ^{b)} |
|-----|-------------------------------|---------------------------|------------------------|-----|-----|-----|------|--|
| | | | <i>L</i> ^{a)} | | | | | |
| 80 | 98 (+1,0/-2,7) | 7,0 | 150 | 200 | 300 | 500 | 1000 | 4,0 (- 1,5) |
| 100 | 118 (+1,0/-2,8) | 7,2 | 150 | 200 | 300 | 500 | 1000 | 4,0 (- 1,5) |
| 150 | 170 (+1,0/-2,9) | 7,8 | 150 | 200 | 300 | 500 | 1000 | 4,0 (- 1,5) |
| 200 | 222 (+1,0/-3,0) | 8,4 | – | 200 | 300 | 500 | 1000 | 4,0 (- 1,5) |
| 300 | 326 (+1,0/-3,3) | 9,6 | – | – | – | 500 | – | 4,0 (- 1,5) |
| 400 | 429 (+1,0/-3,5) | 10,8 | – | – | – | 500 | – | 5,0 (- 2,0) |

a) Baulängen gemäß Herstellerangaben

b) Schichtdicke und Grenzabweichung DIN EN 545:2011-09, Tabelle 9

– Keine Anwendung in dieser Baulänge.

Die Massen sind den Herstellerangaben zu entnehmen.

Tabelle 2 – Flanschmaße DN 80 – DN 400 nach DIN EN 1092-2

Maße in mm

| DN | Anschlussmaße für Integralflansch (Typ 21) ^{a)} | | | | | | |
|-----|--|----------|----------|------------------------|-----------|-----------|----------|
| | <i>d</i> ^{b)} | <i>D</i> | <i>K</i> | <i>L</i> ^{c)} | Schrauben | | <i>C</i> |
| | | | | | Anzahl | Nenngröße | |
| 80 | 132 | 200 | 160 | 19 | 8 | M16 | 19,0 |
| 100 | 156 | 220 | 180 | 19 | 8 | M16 | 19,0 |
| 150 | 211 | 285 | 240 | 23 | 8 | M20 | 19,0 |
| 200 | 266 | 340 | 295 | 23 | 8 | M20 | 20,0 |
| 300 | 370 | 455 | 400 | 23 | 12 | M20 | 24,5 |
| 400 | 480 | 565 | 515 | 28 | 16 | M24 | 24,5 |

a) Maße DIN EN 1092-2:1997-06, Tabelle 8 und Tabelle 9

b) Maß für Dichtfläche Form B DIN EN 1092-2:1997-06 Tabelle 5

c) Durchmesser *L* für Schraubenlöcher nicht in Bild 1 dargestellt

4.2 Werkstoff, Flanschausführung und Korrosionsschutz

Duktiles Gusseisen mit Werkstoffkennwerten nach DIN EN 545.

Die Flansche können angegossen (Integralflansch), aufgeschraubt oder vorgeschweißt sein.

Umhüllung DIN EN 545:2011-09, 4.6: Beschichtungsmaterial aus Kunstharz (Deckbeschichtung $\geq 70 \mu\text{m}$, örtliche Mindestschichtdicke $\geq 50 \mu\text{m}$) oder Epoxidharzbeschichtung DIN EN 14901-1:2020-01, Schichtdicke nach 5.5 (mittlere Mindestdicke $\geq 250 \mu\text{m}$, örtliche Mindestdicke $\geq 150 \mu\text{m}$) bzw. bei Fertigung aus Rohren (z. B. bei Sonderlängen) Umhüllung nach DIN EN 545:2011-09, 5.5.2.

Zementmörtelauskleidung DIN EN 545:2011-09, 4.5.3, Schichtdicke s. Tabelle 1 dieser Werknorm.

bzw. Korrosionsschutzausführung innen und außen emailliert DIN EN ISO 11177
(Schichtdicke $\geq 200 - 600 \mu\text{m}$, an Kanten $\geq 150 \mu\text{m}$)

Gemäß DIN EN 805 sind zur Vermeidung von Verunreinigungen der wasserberührenden Flächen die Flansch- und Spitzenden wetterfest und sicher herstellerseitig zu verschließen bzw. zu verdeckeln.

Alle mit dem Trinkwasser bestimmungsgemäß in Berührung kommenden Stoffe müssen dem DVGW W 270 (A) und DVGW W 347 (A) entsprechen und müssen die nach Trinkwasserverordnung (TrinkwV § 17) geltenden verbindlichen Anforderungen der Bewertungsgrundlage "Kunststoffe und andere organische Materialien in Kontakt mit Trinkwasser" (KTW-BWGL) sowie der Bewertungsgrundlage "Emails und keramische Werkstoffe im Kontakt mit Trinkwasser" (Email/Keramik-BWGL) des Umweltbundesamtes (UBA) einhalten.

4.3 Kennzeichnung

Die FF-Stücke sind leserlich und dauerhaft mit folgenden Angaben nach DIN EN 545:2011-09, 4.7.1 zu kennzeichnen, wobei die ersten fünf Angaben eingegossen oder eingeschlagen sein müssen:

- Kennzeichen des Herstellers
- Herstellungsjahr
- Kennzeichen für duktilen Gusseisen
- DN
- Nenndruck PN bei Flanschen für Flanschbauteile
- DIN EN 545

5 Bestellangaben

5.1 Bestellangabe für Flanschenrohre aus duktilem Gusseisen DN 80 – DN 400; z. B. FF-Stück, DN 150 mit einer Länge $L = 300 \text{ mm}$:

Flanschrohr (FF) WN 547 und DIN EN 545 – DN 150 – Länge 300 mm – PFA 10/PN 10 – Zementmörtelauskleidung und Umhüllung Kunstharz oder Epoxidharz bzw. Innen- und Außenemaillierung nach WN 547, 4.2 – Kennzeichnung nach WN 547, 4.3 – Flansche sicher wetterfest verschlossen

Kurzbezeichnung: **FF – DN 150 x 300 – WN 547**

6 Normative Verweisungen

Die folgenden Dokumente, die in diesem Dokument teilweise oder als Ganzes zitiert werden, sind für die Anwendung dieses Dokuments erforderlich. Bei datierten Verweisungen gilt nur die in Bezug genommene Ausgabe. Bei undatierten Verweisungen gilt die letzte Ausgabe des in Bezug genommenen Dokuments (einschließlich aller Änderungen).

DIN EN 545, *Rohre, Formstücke, Zubehörteile aus duktilem Gusseisen und ihre Verbindungen für Wasserleitungen – Anforderungen und Prüfverfahren*

DIN EN 805, *Wasserversorgung – Anforderungen an Wasserversorgungssysteme und deren Bauteile außerhalb von Gebäuden*

DIN EN 1092-2, *Flansche und ihre Verbindungen – Runde Flansche für Rohre, Armaturen, Formstücke und Zubehörteile, nach PN bezeichnet – Teil 2: Gußeisenflansche*

DIN EN 14901-1, *Rohre, Formstücke und Zubehör aus duktilem Gusseisen – Anforderungen und Prüfverfahren für organische Beschichtungen von Formstücken und Zubehörteilen aus duktilem Gusseisen – Teil 1: Epoxidharzbeschichtung (für erhöhte Beanspruchung)*

DIN EN ISO 11177, *Emails und Emaillierungen – Innen- und außenemaillierte Armaturen und Druckrohrformstücke für die Roh- und Trinkwasserversorgung – Qualitätsanforderungen und Prüfung*

Bewertungsgrundlage für Emails und keramische Werkstoffe im Kontakt mit Trinkwasser (Email/Keramik-BWGL) des Umweltbundesamtes

Bewertungsgrundlage für Kunststoffe und andere organische Materialien in Kontakt mit Trinkwasser (KTW-BWGL) des Umweltbundesamtes

DVGW W 270 (A), *Vermehrung von Mikroorganismen auf Werkstoffen für den Trinkwasserbereich; Prüfung und Bewertung*

DVGW W 347 (A), *Hygienische Anforderungen an zementgebundene Werkstoffe im Trinkwasserbereich – Prüfung und Bewertung*

DVGW W 400-2 (A), *Wasserverteilungsanlagen (TRWV) Teil 2: Bau und Prüfung*

TrinkwV § 17, *Trinkwasserverordnung – Anforderungen an Anlagen für die Gewinnung, Aufbereitung oder Verteilung von Trinkwasser*

| | | |
|---|---|---|
| Unterschrift: (gez. Ines Milde-Reichert) | Unterschrift: (gez. Kirsten Jørgensen) | Freigabe Datum: 2021.08.16 Unterschrift: (gez. Andrej Heilmann) |
|---|---|---|