



Klassifikation: Formstücke

1 Anwendungsbereich

Diese Werknorm gilt in Verbindung mit DIN EN 545 und DIN EN 598 für Einflanschstücke (F-Stücke) DN 80 – DN 400 aus duktilem Gusseisen für einen Bauteilbetriebsdruck PFA 10/Flansch PN 10, die in den Druckrohrnetzen der Berliner Wasserbetriebe für erdverlegte Rohrleitungen zum Einsatz kommen.

Für F-Stücke > DN 400 – DN 1200 gilt diese WN sinngemäß.

Werden diese F-Stücke zur Verbindung zwischen neu verlegter und vorhandener Druckrohrleitung aus duktilem Gusseisen eingebaut, sind die Rohrenden der F-Stücke jedoch entsprechend WN 545:2019-02, Tabelle 2 für die jeweilige Rohrverbindung (z. B. formschlüssige Verbindung mit Schweißraupe) auszuführen.

F-Stücke \leq DN 300 nach dieser Werknorm werden ebenfalls in Entleerungsleitungen für Entleerungen von Abwasserdruckleitungen nach WN 112 eingesetzt.

Für den Bau und die Prüfung von Wasserverteilungsanlagen und soweit zutreffend auch für Abwasserdruckleitungen, sind des Weiteren besonders die DIN EN 805 sowie die Technische Regel DVGW W 400-2 (A) zu beachten.

2 Änderungen

Gegenüber WN 549:2021-08 wurden folgende Änderungen vorgenommen:

- a) Bestellangaben Abschnitt 5.5 überarbeitet.

3 Frühere Ausgaben

Werknorm DIN 28623: 1977-08, 1985-10, 1991-03

WN 549: 2002-09, 2015-10, 2021-04, 2021-08

4 Anforderungen

4.1 Darstellung und Maße

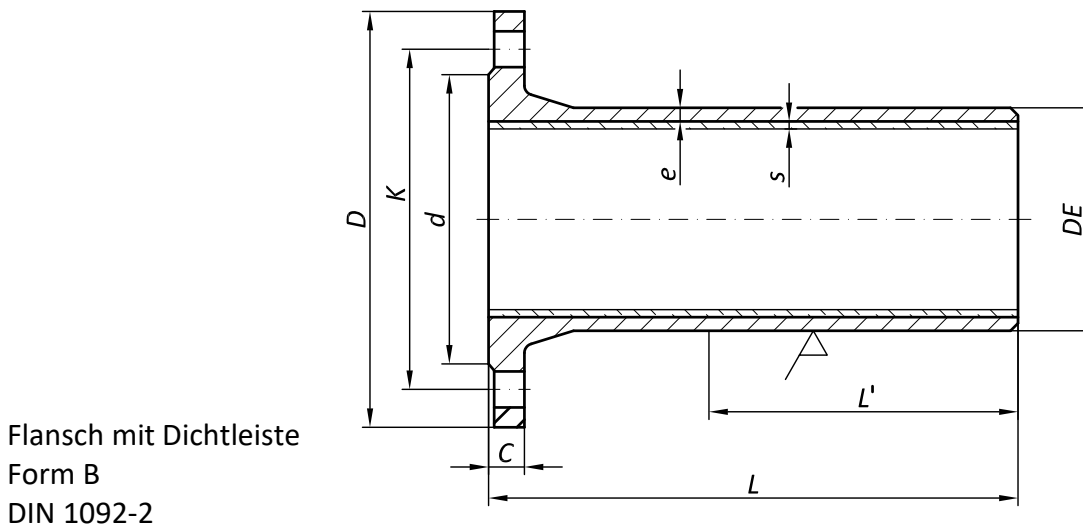


Bild 1 – Einflanschstück (F) nach DIN EN 545
(Prinzipskizze)

Tabelle 1 – Maße DN 80 – DN 400 nach DIN EN 545

Maße in mm

DN	Außendurchmesser <i>DE</i>	Nennwanddicke <i>e</i>	Länge		Sonderlänge		Schichtdicke ZM-A <i>s^{c)}</i>
			<i>L^{a)}</i>	<i>L'^{a)}</i>	<i>L^{b)}</i>	<i>L'^{b)}</i>	
80	98 (+1,0/-2,7)	7,0	350	215	1200	1065	4,0 (- 1,5)
100	118 (+1,0/-2,8)	7,2	360	215	1200	1055	4,0 (- 1,5)
150	170 (+1,0/-2,9)	7,8	380	225	1200	1045	4,0 (- 1,5)
200	222 (+1,0/-3,0)	8,4	400	230	1200	1030	4,0 (- 1,5)
250	274 (+1,0/-3,1)	9,0	420	240	1300	1120	4,0 (- 1,5)
300	326 (+1,0/-3,3)	9,6	440	250	1300	1110	4,0 (- 1,5)
400	429 (+1,0/-3,5)	10,8	480	270	1500	1290	5,0 (- 2,0)

a) *L* und *L'* DIN EN 545:2011-09, Tabelle 19 Reihe A bzw. DIN EN 598:2009-10, 4.2.1

b) *L* und *L'* gemäß Forderung der Berliner Wasserbetriebe, *L'* in Anlehnung an DIN EN 545
Auf der Länge *L'* muss der Außendurchmesser *DE* einschließlich der Grenzabmessungen eingehalten werden.

Sonderlänge z. B. für Wanddurchführungen nach WN 296

c) Schichtdicke und Grenzabweichung DIN EN 545:2011-09, Tabelle 9

Die Massen sind den Herstellerangaben zu entnehmen.

Tabelle 2 – Flanschmaße DN 80 – DN 400 nach DIN EN 1092-2

Maße in mm

DN	Anschlussmaße für Integralflansch (Typ 21) ^{a)}						
	<i>d</i> ^{b)}	<i>D</i>	<i>K</i>	<i>L</i> ^{c)}	Schrauben		<i>C</i>
					Anzahl	Nenngröße	
80	132	200	160	19	8	M16	19,0
100	156	220	180	19	8	M16	19,0
150	211	285	240	23	8	M20	19,0
200	266	340	295	23	8	M20	20,0
250	319	400	350	23	12	M20	22,0
300	370	455	400	23	12	M20	24,5
400	480	565	515	28	16	M24	24,5

a) Maße DIN EN 1092-2:1997-06, Tabelle 8 und Tabelle 9
 b) Maß für Dichtfläche Form B DIN EN 1092-2:1997-06 Tabelle 5
 c) Durchmesser *L* für Schraubenlöcher nicht in Bild 1 dargestellt

4.2 Werkstoff, Flansch- und Spitzendenausführung sowie Korrosionsschutz für F-Stücke im Trinkwasserdruckrohrnetz

Duktiles Gusseisen mit Werkstoffkennwerten nach DIN EN 545.

Der Flansch kann angegossen (Integralflansch), aufgeschraubt oder vorgeschweißt sein.

Spitzendenausführung für F-Stücke DN 80 – DN 400 sowie DN 500 und DN 600: Glatte Spitze für Steckmuffenverbindung TYTON® SIT Plus für Rohre nach WN 545 bzw. Verbindung mittels Rohrkupplungen nach WN 455 bzw. WN 346.

Spitzendenausführung für F-Stücke > DN 600 – DN 1200 für Rohrverbindungen nach Tabelle 3.

Tabelle 3 – Rohrverbindungen für F-Stücke > DN 600 – DN 1200

DN	Rohrverbindung ^{a)}
> DN 600 – DN 1000	Formschlüssige Verbindung BLS®
> DN 600 – DN 1200	Formschlüssige Verbindung UNIVERSAL TIS-K

a) Rohrverbindung unterschiedlich, je nach Rohrhersteller und nicht untereinander kompatibel.
 Rohrverbindungen WN 545, Tabelle 2

Umhüllung DIN EN 545:2011-09, 4.6: Beschichtungsmaterial aus Kunstharz (Deckbeschichtung ≥ 70 µm, örtliche Mindestschichtdicke ≥ 50 µm) oder Epoxidharzbeschichtung DIN EN 14901-1:2020-01, Schichtdicke nach 5.5 (mittlere Mindestdicke ≥ 250 µm, örtliche Mindestdicke ≥ 150 µm) bzw. bei Fertigung aus Rohren (z. B. bei Sonderlängen) Umhüllung nach DIN EN 545:2011-09, 5.5.2.

Zementmörtelauskleidung DIN EN 545:2011-09, 4.5.3, Schichtdicke s. Tabelle 1 dieser Werknorm

bzw. Korrosionsschutzausführung innen und außen emailliert DIN EN ISO 11177 (Schichtdicke ≥ 200 - 600 µm, an Kanten ≥ 150 µm)

Gemäß DIN EN 805 sind zur Vermeidung von Verunreinigungen der wasserberührenden Flächen die Flansch- und Spitzenden wetterfest und sicher herstellerseitig zu verschließen bzw. zu verdeckeln.

Alle mit dem Trinkwasser bestimmungsgemäß in Berührung kommenden Stoffe müssen dem DVGW W 270 (A) und DVGW W 347 (A) entsprechen und müssen die nach Trinkwasserverordnung (TrinkwV § 17) geltenden verbindlichen Anforderungen der Bewertungsgrundlage "Kunststoffe und andere organische Materialien in Kontakt mit Trinkwasser" (KTW-BWGL) sowie der Bewertungsgrundlage "Emails und keramische Werkstoffe im Kontakt mit Trinkwasser" (Email/Keramik-BWGL) des Umweltbundesamtes (UBA) einhalten.

4.3 Werkstoff, Flansch- und Spitzendenausführung sowie Korrosionsschutz für F-Stücke im Abwasserdruckrohrnetz

Duktiles Gusseisen mit Werkstoffkennwerten nach DIN EN 598 und Maßen nach DIN EN 545.

Flansch – und Spitzendenausführung siehe Abschnitt 4.2.

Umhüllung und Auskleidung nach DIN EN 598:2009-10, 4.5 Epoxidharzbeschichtung (Umhüllung nach DIN EN 14901:2020-01, 5.5 mittlere Mindestdicke $\geq 250 \mu\text{m}$)

bzw. Umhüllung nach DIN EN 598:2009-10, 4.5 Epoxidharzbeschichtung (Umhüllung nach DIN EN 14901:2020-01, 5.5 mittlere Mindestdicke $\geq 250 \mu\text{m}$) und

Tonerdezementmörtelauskleidung nach DIN EN 598:2011-09, Anhang B.1.2 (Schichtdicke DIN EN 598:2009-10, Tabelle 4).

Achtung! Formteile für das Abwasserdruckrohrnetz werden nicht im Lager vorgehalten und müssen bei Bedarf beschafft werden!

4.4 Kennzeichnung

Die F-Stücke sind leserlich und dauerhaft mit folgenden Angaben nach DIN EN 545:2011-09, 4.7.1 zu kennzeichnen, wobei die ersten fünf Angaben eingegossen oder eingeschlagen sein müssen:

- Kennzeichen des Herstellers
- Herstellungsjahr
- Kennzeichen für duktilen Gusseisen
- DN
- Nenndruck PN bei Flanschen für Flanschbauteile
- DIN EN 545

5 Bestellangaben

5.1 Bestellangabe für Einflanschstücke (Normallänge) aus duktilem Gusseisen DN 80 – DN 600; für Trinkwasser; z. B. F-Stück, DN 150 mit einer Länge $L = 380 \text{ mm}$:

Einflanschstück (F) WN 549 und DIN EN 545 – DN 150 – Länge 380 mm – PFA 10/PN 10 – Zementmörtelauskleidung und Umhüllung Kunstharz oder Epoxidharz bzw. Innen- und Außenemaillierung nach WN 549, 4.2 – Kennzeichnung nach WN 549, 4.4 – Flansch – und Spitze sicher wetterfest verschlossen

Kurzbezeichnung: **F – DN 150 x 380 – WN 549**

5.2 Bestellangabe für Einflanschstücke (Sonderlänge) aus duktilem Gusseisen DN 80 – DN 600 für Trinkwasser; z. B. F-Stück, DN 150 mit einer Sonderlänge $L = 1200$ mm:

Einflanschstück (F) WN 549 und DIN EN 545 – DN 150 – Länge 1200 mm – PFA 10/PN 10 – Zementmörtelauskleidung und Umhüllung Kunstharz oder Epoxidharz bzw. Innen- und Außenemaillierung nach WN 549, 4.2 – Kennzeichnung nach WN 549, 4.4 – Flansch – und Spitzende sicher wetterfest verschlossen

Kurzbezeichnung: **F – DN 150 x 1200 – WN 549**

5.3 Bestellangabe für Einflanschstücke aus duktilem Gusseisen > DN 600 für Trinkwasser; z. B. F-Stück, DN 800 mit einer Länge $L = 600$ mm:

Einflanschstück (F) WN 549 und DIN EN 545 – DN 800 – Länge 600 mm – PFA 10/PN 10 – Zementmörtelauskleidung, Umhüllung Kunstharz oder Epoxidharz und Spitzendausführung nach WN 549, 4.2 – Kennzeichnung nach WN 549, 4.4 – Flansch – und Spitzende sicher wetterfest verschlossen

Kurzbezeichnung: **F – DN 800 x 600 – WN 549**

5.4 Bestellangabe für Einflanschstücke aus duktilem Gusseisen DN 80 – DN 600 für Abwasser; z. B. F-Stück, DN 150 mit einer Länge $L = 380$ mm:

Einflanschstück (F) WN 549 und DIN EN 598 – DN 150 – Länge 380 mm – PFA 10/PN 10 – Umhüllung und Auskleidung nach WN 549, 4.3 – Kennzeichnung nach WN 549, 4.4

Kurzbezeichnung: **F – DN 150 x 380 – AE – WN 549**

5.5 Bestellangabe für Einflanschstücke aus duktilem Gusseisen > DN 600 für Abwasser; z. B. F-Stück, DN 800 mit einer Länge $L = 600$ mm:

Einflanschstück (F) WN 549 und DIN EN 598 – DN 800 – Länge 600 mm – PFA 10/PN 10 – Umhüllung, Auskleidung und Spitzendausführung nach WN 549, 4.3 – Kennzeichnung nach WN 549, 4.4

Kurzbezeichnung: **F – DN 800 x 600 – AE – WN 549**

6 Normative Verweisungen

Die folgenden Dokumente, die in diesem Dokument teilweise oder als Ganzes zitiert werden, sind für die Anwendung dieses Dokuments erforderlich. Bei datierten Verweisungen gilt nur die in Bezug genommene Ausgabe. Bei undatierten Verweisungen gilt die letzte Ausgabe des in Bezug genommenen Dokuments (einschließlich aller Änderungen).

DIN EN 545, *Rohre, Formstücke, Zubehörteile aus duktilem Gusseisen und ihre Verbindungen für Wasserleitungen – Anforderungen und Prüfverfahren*

DIN EN 598, *Rohre, Formstücke, Zubehörteile aus duktilem Gusseisen und ihre Verbindungen für die Abwasser-Entsorgung – Anforderungen und Prüfverfahren*

DIN EN 805, *Wasserversorgung – Anforderungen an Wasserversorgungssysteme und deren Bauteile außerhalb von Gebäuden*

DIN EN 1092-2, *Flansche und ihre Verbindungen – Runde Flansche für Rohre, Armaturen, Formstücke und Zubehörteile, nach PN bezeichnet – Teil 2: Gußeisenflansche*

DIN EN 14901-1, *Rohre, Formstücke und Zubehör aus duktilem Gusseisen – Anforderungen und Prüfverfahren für organische Beschichtungen von Formstücken und Zubehörteilen aus duktilem Gusseisen – Teil 1: Epoxidharzbeschichtung (für erhöhte Beanspruchung)*

DIN EN ISO 11177, *Emails und Emaillierungen – Innen- und außenemaillierte Armaturen und Druckrohrformstücke für die Roh- und Trinkwasserversorgung – Qualitätsanforderungen und Prüfung*

Bewertungsgrundlage für Kunststoffe und andere organische Materialien in Kontakt mit Trinkwasser (KTW-BWGL) des Umweltbundesamtes

Bewertungsgrundlage für Emails und keramische Werkstoffe im Kontakt mit Trinkwasser (Email/Keramik-BWGL) des Umweltbundesamtes

DVGW W 270 (A), *Vermehrung von Mikroorganismen auf Werkstoffen für den Trinkwasserbereich; Prüfung und Bewertung*

DVGW W 347 (A), *Hygienische Anforderungen an zementgebundene Werkstoffe im Trinkwasserbereich – Prüfung und Bewertung*

DVGW W 400-2 (A), *Wasserverteilungsanlagen (TRWV) Teil 2: Bau und Prüfung*

TrinkwV § 17, *Trinkwasserverordnung – Anforderungen an Anlagen für die Gewinnung, Aufbereitung oder Verteilung von Trinkwasser*

WN 112, *Entleerung von Abwasserdruckleitungen*

WN 296, *Wanddurchführungen für Anschlussleitungen aus duktilem Gusseisen*

WN 346, *Rohrkupplungen für die Verbindung von Stahlrohren mit vorhandenen Guss- bzw. Asbestzementrohren*

WN 455, *Rohrkupplungen/Formstücke für die Verbindung von Rohren aus GGG, GG, Stahl, AZ, PE und PVC*

WN 545, *Druckrohre aus duktilem Gusseisen mit Muffe*

Unterschrift: (gez. Ines Milde-Reichert)	Unterschrift: (gez. Kirsten Jørgensen)	Freigabe Datum: 19.11.2021 Unterschrift: (gez. Andrej Heilmann)
---	---	---