



## Blindschelle DN 80 bis DN 400 für Guss- und Stahlrohr

# WN 55

Sachgebiet: Schellen

Schlagwörter: Schelle, Blindschelle, Anbohrarmatur, Gussrohr, Stahlrohr

### 1 Anwendungsbereich

Diese Norm legt die Ausführung, Maße und die Werkstoffe der Blindschellen für Guss- und Stahlrohre fest, die zum Verschließen der Bohrungen von abgebauten Anbohrarmaturen dienen.

### 2 Normen und Unterlagen

DIN 976-1,	<i>Gewindebolzen Teil 1: Metrisches Gewinde</i>
DIN 1017-1,	<i>Stabstahl; Warmgewalzter Flachstahl für allgemeine Verwendung, Maße, Gewichte, zulässige Abweichungen</i>
DIN 6935,	<i>Kaltbiegen von Flacherzeugnissen aus Stahl</i>
DIN EN ISO 4034,	<i>Sechskantmuttern, Produktklasse C</i>
DIN EN ISO 7091,	<i>Flache Scheiben Normale Reihe; Produktklasse C</i>
DIN ISO 2768-1,	<i>Allgemeintoleranzen, Toleranzen für Längen- und Winkelmaße ohne einzelne Toleranzeintragung</i>
WN 532,	<i>Anforderungen an die Lagerhaltung von Gummidichtungen</i>

### 3 Frühere Ausgaben

V 55/48  
V 214/51  
V 214/63

WN 55: 04.95

### 4 Änderungen

- Redaktionell überarbeitet
- Bezug auf aktuelle Normen genommen
- Normen und Unterlagen hinzugefügt
- Korrosionsschutz – 2x Inertol 49W in 3x Inertol 49W geändert
- Bemaßung überarbeitet

### 5 Technische Angaben und Anforderungen

Toleranzen nach DIN ISO 2768 – c

Werkstoff: Pos. 1 und 2 – S235JRG2

Korrosionsschutz: Oberteil und Schellenbügel 3x Inertol 49W,  
Sechskantmuttern, Scheiben und Gewindebolzen  
nach der Rohrmontage 3x Inertol 49W streichen

Kennzeichnung auf dem Oberteil (Pos. 1): WN 55 – Nennweite – Herstellername

Fortsetzung Seite 2 bis 3

**Berliner Wasserbetriebe**

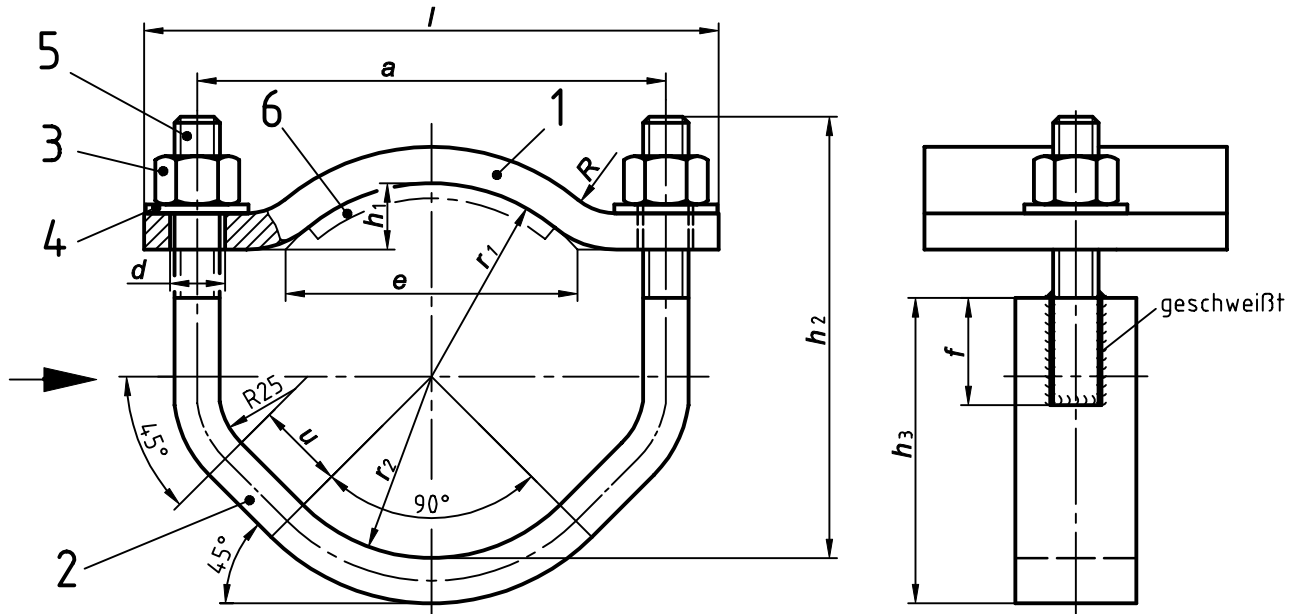


Bild 1 – Blindschelle für Guss- und Stahlrohr DN 80 und DN 100

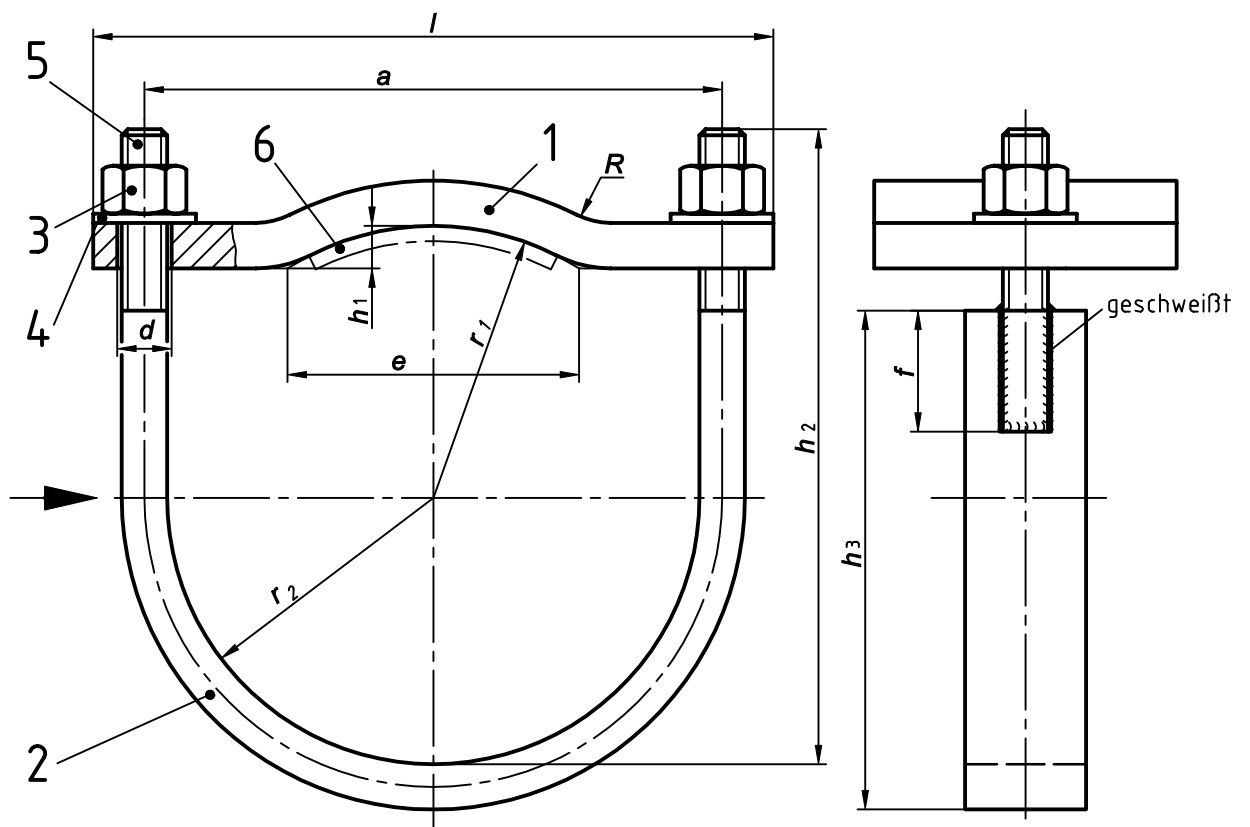


Bild 2 – Blindschelle für Guss- und Stahlrohr DN 125 bis DN 400

Tabelle 1 – Bauteile für Blindschelle DN 80 bis DN 400 [mm]

Pos.	1	2	3	4	5	6
Bezeichnung	Oberteil Flachstahl DIN 1017	Bügel Flachstahl DIN 1017	Sechskant- mutter DIN EN ISO 4034-4.6	Scheibe DIN EN ISO 7091-100HV	Gewindebolzen Stahl schweißgeeignet	Dichtung <sup>a)</sup>
Stückzahl	1	1	2	2	2	1
DN						
80	100 x 12	40 x 15	M 16	16	M 16 x 90 – 4.8	Gummiplatte 100 x 100 x 10 schwarz, EPDM Shore-Härte 70° A ± 5 mit KTW-Empfeh- lung
100	100 x 12	40 x 15	M 16	16	M 16 x 100 – 4.8	
125	100 x 15	40 x 15	M 16	16	M 16 x 100 – 4.8	
150	100 x 15	40 x 15	M 16	16	M 16 x 100 – 4.8	
175	100 x 15	40 x 15	M 16	16	M 16 x 100 – 4.8	
200	100 x 15	40 x 15	M 16	16	M 16 x 120 – 4.8	
225	100 x 15	40 x 15	M 16	16	M 16 x 130 – 4.8	
250	100 x 20	40 x 15	M 16	16	M 16 x 155 – 4.8	
300	100 x 20	60 x 20	M 20	20	M 20 x 175 – 4.8	
400	100 x 20	60 x 20	M 20	20	M 20 x 220 – 4.8	
a) Die Dichtung gehört <u>nicht</u> zum Lieferumfang der Blindschelle, sondern wird gesondert eingekauft.						

Tabelle 2 – Maße für Blindschelle DN 80 bis DN 400 [mm]

DN	a	d	e	f	h <sub>1</sub>	h <sub>2</sub>	h <sub>3</sub>	l	r <sub>1</sub>	r <sub>2</sub>	R	u
80	136	18	91	30	25	128	83	170	54	52	20	23
100	156	18	97	40	22	146	101	190	64	60	20	29
125	166	18	94	40	16	180	135	200	77	75	25	-
150	192	18	96	40	14	210	165	225	90	88	25	-
175	216	18	97	40	12	235	190	250	103	100	25	-
200	242	18	94	40	10	265	200	275	116	113	25	-
225	268	18	95	40	9	295	220	305	129	126	25	-
250	294	18	94	40	8	325	225	330	142	139	40	-
300	354	22	159	40	20	375	260	400	168	167	40	-
400	464	27	253	40	40	470	315	530	220	220	40	-

## 6 Bestellangaben

Bezeichnung einer Blindschelle nach dieser Norm, bestehend aus 1 Schellenbügel, 1 Oberteil, 2 Muttern, 2 Scheiben, o h n e D i c h t u n g, z. B. für die Nennweite 100:

### Blindschelle WN 55 – DN 100

Bezeichnung einer Dichtung:

Gummiplatte 100 x 100 x 10,  
schwarz, EPDM, entsprechend den KTW-Empfehlungen  
Shore-Härte 70° A ± 5