

Klassifikation: Formstücke

1 Anwendungsbereich

Diese Werknorm gilt in Verbindung mit DIN EN 545 für Doppelflanschübergangsstücke (FFR-Stücke) DN 80 x dn 40 – DN 450 x dn 400 aus duktilem Gusseisen für einen Bauteilbetriebsdruck PFA 10/Flansche PN 10, die im Trinkwasserdruckrohrnetz der Berliner Wasserbetriebe für erdverlegte Rohrleitungen zum Einsatz kommen.

Für den Bau und die Prüfung von Wasserverteilungsanlagen sind des Weiteren besonders die DIN EN 805 sowie die Technische Regel DVGW W 400-2 (A) zu beachten.

2 Änderungen

Gegenüber WN 561:2021-04 wurden folgende Änderungen vorgenommen:

- a) Bestellangaben überarbeitet.

3 Frühere Ausgaben

Werknorm DIN 28645: 1977-08, 1985-04, 1991-03

WN 561: 2002-09, 2021-04

4 Anforderungen

4.1 Darstellung und Maße

Flansche mit Dichtleiste

Form B

DIN EN 1092-2

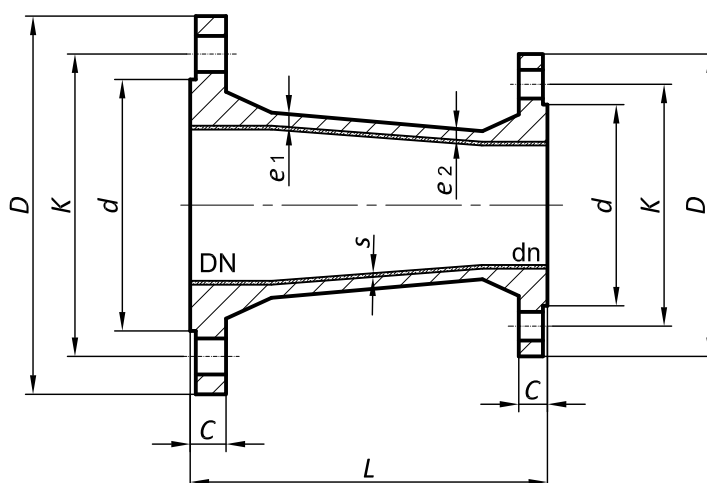


Bild 1 – Doppelflanschübergangsstück (FFR) nach DIN EN 545
(Prinzipiskizze)

Gesamtumfang 5 Seiten

Tabelle 1 – Maße DN 80 – DN 450

Maße in mm

DN x dn ^{a)}	Nennwanddicke e_1 ^{b)}	Nennwanddicke e_2 ^{b)}	Länge L ^{b)}	Schichtdicke ZM-A s ^{c)}
80 x 40	7,0	7,0	200	4,0 (- 1,5)
80 x 50	7,0	7,0	200	4,0 (- 1,5)
80 x 65	7,0	7,0	200	4,0 (- 1,5)
100 x 50	7,2	7,0	200	4,0 (- 1,5)
100 x 65	7,2	7,0	200	4,0 (- 1,5)
100 x 80	7,2	7,0	200	4,0 (- 1,5)
100 x 50	7,2	7,0	300	4,0 (- 1,5)
100 x 80	7,2	7,0	300	4,0 (- 1,5)
150 x 80	7,8	7,0	200	4,0 (- 1,5)
150 x 100	7,8	7,2	200	4,0 (- 1,5)
150 x 125	7,8	7,5	200	4,0 (- 1,5)
150 x 50	7,8	7,0	400	4,0 (- 1,5)
150 x 80	7,8	7,0	400	4,0 (- 1,5)
150 x 100	7,8	7,2	400	4,0 (- 1,5)
200 x 80	8,4	7,0	300	4,0 (- 1,5)
200 x 100	8,4	7,2	300	4,0 (- 1,5)
200 x 125	8,4	7,5	300	4,0 (- 1,5)
200 x 150	8,4	7,8	300	4,0 (- 1,5)
250 x 150	9,0	7,8	400	4,0 (- 1,5)
250 x 200	9,0	8,4	300	4,0 (- 1,5)
300 x 150	9,6	7,8	400	4,0 (- 1,5)
300 x 200	9,6	8,4	300	4,0 (- 1,5)
300 x 250	9,6	9,0	300	4,0 (- 1,5)
400 x 250	10,8	9,0	300	5,0 (- 2,0)
400 x 300	10,8	9,6	300	5,0 (- 2,0)
400 x 350	10,8	10,2	300	5,0 (- 2,0)
450 x 400	11,4	10,8	300	5,0 (- 2,0)

^{a)} DN – größere Nennweite; dn – kleinere Nennweite
^{b)} e_1, e_2, L – DIN EN 545:2011-09, Tabelle 33 Reihe A (Alle, nicht in der DIN EN 545 angegebenen Maße entsprechen den Herstellerangaben.)
^{c)} Schichtdicke und Grenzabweichung DIN EN 545:2011-09, Tabelle 9
 Die Massen sind den Herstellerangaben zu entnehmen.

Tabelle 2 – Flanschmaße DN 80 – DN 450 nach DIN EN 1092-2

Maße in mm

DN	Anschlussmaße für Integralflansch (Typ 21) ^{a)}						
	<i>d</i> ^{b)}	<i>D</i>	<i>K</i>	<i>L</i> ^{c)}	Schrauben		<i>C</i>
				Anzahl	Nenngröße		
40	84	150	110	19	4	M16	19,0
50	99	165	125	19	4	M16	19,0
65	118	185	145	19	4	M16	19,0
80	132	200	160	19	8	M16	19,0
100	156	220	180	19	8	M16	19,0
150	211	285	240	23	8	M20	19,0
200	266	340	295	23	8	M20	20,0
250	319	400	350	23	12	M20	22,0
300	370	455	400	23	12	M20	24,5
400	480	565	515	28	16	M24	24,5
450	530	615	565	28	20	M24	25,5

a) Maße DIN EN 1092-2:1997-06, Tabelle 8 und Tabelle 9, Tabelle 11
b) Maß für Dichtfläche Form B DIN EN 1092-2:1997-06 Tabelle 5
c) Durchmesser *L* für Schraubenlöcher nicht in Bild 1 dargestellt

4.2 Werkstoff und Korrosionsschutz

Duktiles Gusseisen mit Werkstoffkennwerten nach DIN EN 545.

Umhüllung DIN EN 545:2011-09, 4.6: Beschichtungsmaterial aus Kunstharz (Deckbeschichtung $\geq 70 \mu\text{m}$, örtliche Mindestschichtdicke $\geq 50 \mu\text{m}$) oder Epoxidharzbeschichtung DIN EN 14901-1:2020-01, 5.5 (mittlere Mindestdicke $\geq 250 \mu\text{m}$, örtliche Mindestdicke $\geq 150 \mu\text{m}$)

Zementmörtelauskleidung DIN EN 545:2011-09, 4.5.3, Schichtdicke s. Tabelle 1 dieser Werknorm.

bzw. Korrosionsschutzausführung innen und außen emailliert DIN EN ISO 11177
(Schichtdicke $\geq 200 - 600 \mu\text{m}$, an Kanten $\geq 150 \mu\text{m}$)

Gemäß DIN EN 805 sind zur Vermeidung von Verunreinigungen der wasserberührenden Flächen die Flanschenden wetterfest und sicher herstellerseitig zu verschließen bzw. zu verdeckeln.

Alle mit dem Trinkwasser bestimmungsgemäß in Berührung kommenden Stoffe müssen dem DVGW W 270 (A) und DVGW W 347 (A) entsprechen und müssen die nach Trinkwasserverordnung (TrinkwV § 17) geltenden verbindlichen Anforderungen der Bewertungsgrundlage "Kunststoffe und andere organische Materialien in Kontakt mit Trinkwasser" (KTW-BWGL) sowie der Bewertungsgrundlage "Emails und keramische Werkstoffe im Kontakt mit Trinkwasser" (Email/Keramik-BWGL) des Umweltbundesamtes (UBA) einhalten.

4.3 Kennzeichnung

Die FFR-Stücke sind leserlich und dauerhaft mit folgenden Angaben nach DIN EN 545:2011-09, 4.7.1 zu kennzeichnen, wobei die ersten fünf Angaben eingegossen oder eingeschlagen sein müssen:

- Kennzeichen des Herstellers
- Herstellungsjahr
- Kennzeichen für duktilen Gusseisen
- DN
- Nenndruck PN bei Flanschen für Flanschbauteile
- DIN EN 545

5 Bestellangaben

5.1 Bestellangabe für Doppelflanschübergangsstücke aus duktilem Gusseisen DN 80 x dn 40 – DN 450 x dn 400; z. B. FFR-Stück, DN 150 x dn 100 mit einer Länge $L = 400$ mm:

Doppelflanschübergangsstück (FFR) WN 561 und DIN EN 545 – DN 150 x dn 100 – 400 mm – PFA 10/PN 10 – Zementmörtelauskleidung und Umhüllung Kunstharz oder Epoxidharz bzw. Innen- und Außenmaillierung nach WN 561, 4.2 – Kennzeichnung nach WN 561, 4.3 – Flansche sicher wetterfest verschlossen

Kurzbezeichnung: **FFR – DN 150 x dn 100 x 400 – WN 561**

6 Normative Verweisungen

Die folgenden Dokumente, die in diesem Dokument teilweise oder als Ganzes zitiert werden, sind für die Anwendung dieses Dokuments erforderlich. Bei datierten Verweisungen gilt nur die in Bezug genommene Ausgabe. Bei undatierten Verweisungen gilt die letzte Ausgabe des in Bezug genommenen Dokuments (einschließlich aller Änderungen).

DIN EN 545, *Rohre, Formstücke, Zubehörteile aus duktilem Gusseisen und ihre Verbindungen für Wasserleitungen – Anforderungen und Prüfverfahren*

DIN EN 805, *Wasserversorgung – Anforderungen an Wasserversorgungssysteme und deren Bauteile außerhalb von Gebäuden*

DIN EN 1092-2, *Flansche und ihre Verbindungen – Runde Flansche für Rohre, Armaturen, Formstücke und Zubehörteile, nach PN bezeichnet – Teil 2: Gußeisenflansche*

DIN EN 14901-1, *Rohre, Formstücke und Zubehör aus duktilem Gusseisen – Anforderungen und Prüfverfahren für organische Beschichtungen von Formstücken und Zubehörteilen aus duktilem Gusseisen – Teil 1: Epoxidharzbeschichtung (für erhöhte Beanspruchung)*

DIN EN ISO 11177, *Emails und Emaillierungen – Innen- und außenemaillierte Armaturen und Druckrohrformstücke für die Roh- und Trinkwasserversorgung – Qualitätsanforderungen und Prüfung*

Bewertungsgrundlage für Kunststoffe und andere organische Materialien in Kontakt mit Trinkwasser (KTW-BWGL) des Umweltbundesamtes

Bewertungsgrundlage für Emails und keramische Werkstoffe im Kontakt mit Trinkwasser (Email/Keramik-BWGL)

DVGW W 270 (A), Vermehrung von Mikroorganismen auf Werkstoffen für den Trinkwasserbereich; Prüfung und Bewertung

DVGW W 347 (A), Hygienische Anforderungen an zementgebundene Werkstoffe im Trinkwasserbereich – Prüfung und Bewertung

DVGW W 400-2 (A), Wasserverteilungsanlagen (TRWV) Teil 2: Bau und Prüfung

TrinkwV § 17, Trinkwasserverordnung – Anforderungen an Anlagen für die Gewinnung, Aufbereitung oder Verteilung von Trinkwasser

Unterschrift: (gez. Ines Milde-Reichert)	Unterschrift: (gez. Kirsten Jørgensen)	Freigabe Datum: 2021.08.16 Unterschrift: (gez. Andrej Heilmann)
---	---	---