

Klassifikation: Werkstoffe

1 Anwendungsbereich

In dieser Norm, WN/Rgbl. 110, sind die Anforderungen an Bauteile aus Beton und Stahlbeton im Druckrohr- und Kanalnetz entsprechend den Normen DIN 1045-2 bis -4 und DIN EN 206 festgelegt. Anforderungen zu genormten Fertigteilen aus Beton/Stahlbeton, wie z. B. genormte Rohre und Schachtbauteile sind nicht Gegenstand von WN/Rgbl. 110, sondern sind in den entsprechenden Werknormen und Regelblättern aufgeführt.

In bestimmten Anwendungsfällen, z. B. bei besonders aggressivem Abwasser, kann der Einsatz von Beton mit erhöhtem Säurewiderstand alternativ zu anderen Werkstoffen sinnvoll sein. Anforderungen an Beton mit erhöhtem Säurewiderstand, siehe Regelblatt 115.

2 Änderungen

Gegenüber WN/Rgbl. 110:2020-06 wurden folgende Änderungen vorgenommen:

- a) Betongüte der Unterbettung für Schächte nach Regelblatt 220 – 222 aktualisiert (Seite 7);
- b) Betongüte vom Fundament und von der Rückenstütze nach Regelblatt 605 aktualisiert (Seite 8).

3 Frühere Ausgaben

WN/Rgbl. 110: 2003-10; 2004-06, 2004-07, 2006-07, 2008-04, 2009-11, 2012-07, 2016-05, 2020-06

4 Anforderungen

Die Mindestdruckfestigkeit, die Betonzusammensetzung und die Betondeckung eines Bauteils sind in der DIN 1045-2 bis -4 und in der DIN EN 206 in Abhängigkeit von den jeweils zutreffenden Expositions- und Feuchtigkeitsklassen festgelegt.

Expositions- und Feuchtigkeitsklassen

Für jedes Bauteil aus Beton und Stahlbeton sind die zutreffenden Expositions- und Feuchtigkeitsklassen in Abhängigkeit von den Anwendungsbedingungen festzulegen. In WN/Rgbl. 110 sind die Expositions- und Feuchtigkeitsklassen für die im Kanal- und Druckrohrnetz üblicherweise verwendeten Bauteile aus Beton und Stahlbeton festgelegt.

Nach DIN 1045-2 und DIN EN 206 stehen folgende Expositions- und Feuchtigkeitsklassen zur Auswahl:

X0	Kein Korrosions- oder Angriffsrisiko
XC1-XC4	Bewehrungskorrosion, ausgelöst durch Karbonatisierung
XD1-XD3	Bewehrungskorrosion, ausgelöst durch Chloride, ausgenommen Meerwasser
XS1-XS3	Bewehrungskorrosion, ausgelöst durch Chloride aus Meerwasser
XF1-XF4	Betonangriff durch Frost mit und ohne Taumittel
XA1-XA3	Betonangriff durch chemischen Angriff der Umgebung
XM1-XM3	Betonangriff durch Verschleißbeanspruchung
WO, WF, WA und WS	Betonkorrosion infolge Alkali-Kieselsäurereaktion

Gesamtumfang 12 Seiten

Die Beispiele für die Zuordnung der Expositions- und Feuchtigkeitsklassen in DIN 1045-2 und DIN EN 206 sind nicht immer eindeutig. Daher erfolgt hier ein Verweis auf die Homepage des Normenausschusses Bauwesen, NABau (www.nabau.din.de). Hier sind nach Normen geordnet Anfragen und deren Auslegungen durch die zuständigen Arbeitsausschüsse des NABau veröffentlicht, hierunter auch eine sehr informative Datei mit Auslegungen zu DIN 1045-2 und DIN EN 206.

Bauteile, die in Berührung mit Abwasser (Schmutz-, Misch- oder Regenwasser) kommen, sind nach den heutigen Kenntnissen in die Expositionsklasse XA2 einzustufen. Nur in Gebieten, in denen besondere Geruchs- und Korrosionsprobleme bekannt oder zu erwarten sind, findet die Expositionsklasse XA3 für Abwasser Anwendung. In diesem Fall empfiehlt sich, statt der Einordnung in die Expositionsklasse XA3, die Beseitigung der Ursachen. Der Einsatz eines besser geeigneten Werkstoffes als Beton ist ratsam.

Ob evtl. Grund- bzw. Schichtenwasser eine Einordnung in eine der Expositionsklassen XA1-XA3 erfordert, ist aus den Ergebnissen der Grund- bzw. Schichtenwasseranalysen zu entnehmen. Wenn Verdacht auf chemischen Angriff seitens des Baugrundes vorliegt, sind die Expositionsklassen XA1-XA3 anhand von Ergebnissen aus Bodenproben festzulegen.

Mit der überarbeiteten Fassung der DIN 4030 aus 2008 ist die bisherige Differenz zwischen den Angriffsgraden der DIN 4030 und den Expositionsklassen der DIN EN 206 sowie DIN 1045-2 behoben worden. Die Analyseergebnisse von Böden und Grundwasser nach DIN 4030 können nun unmittelbar in die Expositionsklassen schwach angreifend (XA1), mäßig angreifend (XA2) und stark angreifend (XA3) entsprechend DIN EN 206 und DIN 1045-2 eingeteilt werden.

Druckfestigkeit

DIN 1045 (Ausgabe 1988):

Festigkeitsklassen (β_{W200}) wurden anhand von Prüfungen an Würfeln mit 200 mm Kantenlänge festgelegt. Grundlage der Prüfung war die DIN 1048.

Beton B 25 entsprach z. B. einem Normalbeton (=B) mit der Festigkeitsklasse $\beta_{W200} = 25 \text{ N/mm}^2$

DIN 1045-2 und DIN EN 206 (neu):

Druckfestigkeitsklassen ($f_{ck,cyl}$ (f_{ck})/ $f_{ck,cube}$) werden anhand von Prüfungen an Würfeln mit 150 mm Kantenlänge festgelegt. Grundlage der Prüfung sind die DIN 1045-2 bis -4, DIN EN 206 und DIN EN 12390-3.

Beton C20/25 entspricht z. B. einem Normalbeton (=C) mit der Druckfestigkeitsklasse

$$f_{ck,cyl} (f_{ck}) = 20 \text{ N/mm}^2 \text{ und } f_{ck,cube} = 25 \text{ N/mm}^2$$

$f_{ck,cyl} = (f_{ck})$ = charakteristische Druckfestigkeit von Zylindern

$f_{ck,cube}$ = charakteristische Druckfestigkeit von Würfeln

Zusammenhang zwischen $f_{ck,cyl}$ (f_{ck}) und $f_{ck,cube}$: siehe DIN EN 206, Tab. 12 und 13

Umrechnung zwischen Druckfestigkeitsklassen nach DIN 1045 (Ausgabe 1988), DIN 1045-2 und DIN EN 206:

$$f_{ck,cube} = 0,97 \times \beta_{W200} \text{ für Normalbeton bis einschl. C50/60}$$

$$f_{ck,cube} = 1,00 \times \beta_{W200} \text{ für hochfesten Normalbeton ab C55/67}$$

Dabei ist eine Umrechnung für die Festlegung der Mindestdruckfestigkeitsklasse nicht ausreichend, da die Mindestdruckfestigkeitsklassen in Abhängigkeit der Expositionsklassen immer einzuhalten sind.

Weitere Anforderungen zu Beton- und Stahlbetonbauteilen

Zusätzlich zu DIN 1045-2 bis -4 und DIN EN 206 gelten folgende Mindestanforderungen:

- Für Bauteile aus Ortbeton beträgt das Nennmaß der Betondeckung c_{NOM} für statisch erforderliche Stahleinlagen mindestens 40 mm.
- Für Stahlbetonbauteile aus Ortbeton sowie Stahlbetonfertigteile beträgt der Mindestzementgehalt 300 kg/m³.
- Für WU-Beton (Beton mit hohem Wassereindringwiderstand) gilt als Rechenwert der Rissbreite w_k bei Stahlbeton Folgendes: w_k ist nach der DAfStb-Richtlinie Wasserundurchlässige Bauwerke aus Beton (WU-Richtlinie: Ausgabe Dezember 2017), Tabelle 2 festzulegen (Ansatz: Der Wasserdurchtritt soll durch Selbstheilung der Risse begrenzt werden). Als Druckhöhe des Wassers in m, h_w , ist auf der sicheren Seite die höchste Rückstauenebene = DO (Deckelordinate) des Schachtes/Bauwerkes anzunehmen. Dabei ist die Beanspruchungsklasse 1 (ständig oder zeitweise drückendes Wasser) und die Nutzungsklasse B (Feuchtstellen auf der luftseitigen Bauteiloberfläche als Folge von Wasserdurchtritt zulässig) der WU-Richtlinie zu Grunde zu legen.
- Für WU-Beton gilt in Anlehnung an die DAfStb-Richtlinie Wasserundurchlässige Bauwerke aus Beton (WU-Richtlinie), als Mindestdicke von Bauteilen aus Ortbeton 250 mm.

Hinweise für die Bauentwurfszeichnung

Die Angaben in Tabelle 1 und 2 sind Mindestanforderungen. Falls wirtschaftlicher, muss der Entwerfer höhere Anforderungen für einzelne Bauteile festlegen, um die Anzahl der auf der Baustelle anzuwendenden Betonsorten zu beschränken und damit die Lieferung von Kleinstmengen zu vermeiden.

Die Bezeichnung des Betons ist für folgende Bauteile im Bauentwurf zu vermerken:

- Alle Beton- und Stahlbetonbauteile in Sonderdarstellungen.
- Beton- und Stahlbetonbauteile, die in WN/Rgbl. 110 nicht aufgeführt sind.
(Die Betonbezeichnung für eine so genannte Betonabwässerung ist nicht erforderlich)
- Alle Beton- und Stahlbetonbauteile aus den Regelblättern/Werknormen, wenn diese Bauteile für andere als die in WN/Rgbl. 110, Tabelle 1 und 2 unter „Normalfall“ aufgeführten Expositionsclassen verwendet werden sollen.

Außerdem muss die Anmerkung auf dem Bauentwurf (wenn zutreffend) folgende Sätze enthalten:

„Die Betonmindestgüte aller Beton- und Stahlbetonbauteile ist nach WN/Rgbl. 110 festzulegen.“

„Der Sulfatgehalt des Grundwassers bzw. Abwassers beträgt mg/l“ (Diese Angabe ist nach der DIN 1045-2 für Sulfatgehalte > 600 mg/l vorgeschrieben, weil HS-Zement bei chemischem Angriff durch Sulfat oberhalb der Expositionsklasse XA1 verwendet werden muss. Bis Konzentrationen ≤ 1500 mg/l ist auch eine Mischung aus Zement und Flugasche unter Berücksichtigung der Anforderungen in DIN 1045-2 erlaubt.)

Bezeichnung für Beton nach Eigenschaften gemäß DIN EN 206 und DIN 1045-2 bis -4

Art der Verwendung	Bezug auf die Norm	Zylinderdruckfestigkeit/ Würfeldruckfestigkeit	Expositions- und Feuchtigkeitsklassen	Größtkorn*	Konsistenzklasse*	sonstige Anforderungen
z. B.:						
Beton, Stahlbeton oder Beton mit Spannstahl	DIN EN 206 und DIN 1045-2;	C35/45;	XA2, WA;	D _{max} 16;	F3	ggf. mit hohem Wassereindringwiderstand, ggf. Unterwasserbeton

* Um den Spielraum (z. B. bei der Wahl der Bewehrung) nicht unnötig einzuengen sind das Größtkorn und die Konsistenzklasse nach DIN 1045-2 bis -4 und DIN EN 206 von der ausführenden Baufirma festzulegen.

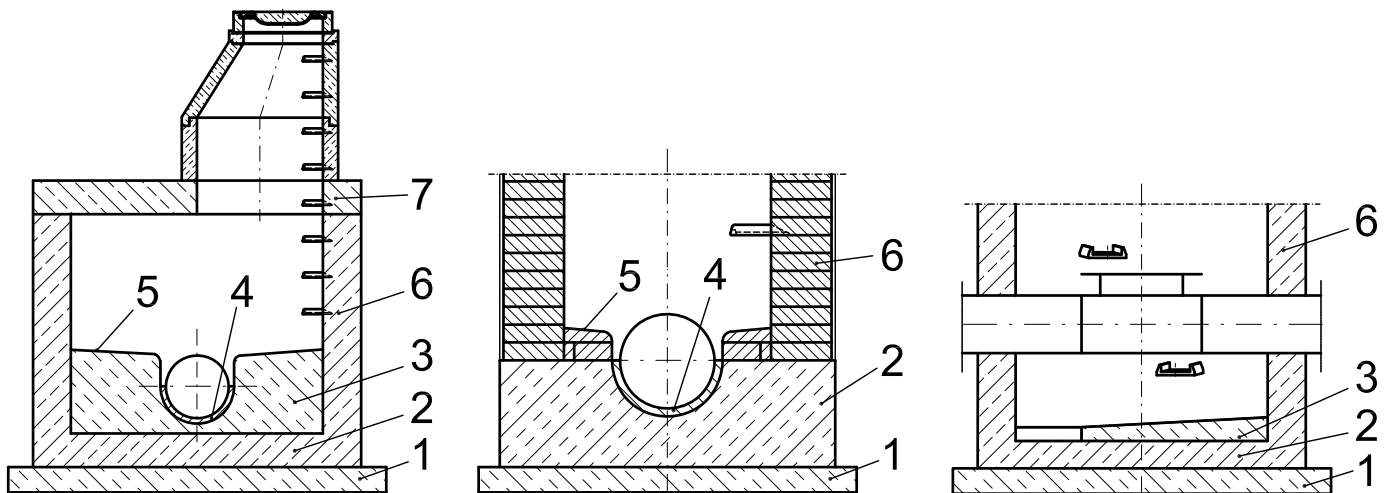
Im Allgemeinen gilt, je höher die Expositionsklasse, desto höher sind die Anforderungen. Beispielsweise gelten für XA2 höhere Anforderungen als für XA1. Wenn für ein Bauteil sowohl die Expositionsklasse XA1 als auch XA2 zutreffend sein kann, ist es somit ausreichend, nur die Expositionsklasse XA2 in der Bezeichnung des Betons aufzuführen.

Für die Expositionsclassen XC, XD und XS gilt jedoch folgende **Ausnahme**:

Wenn für ein Bauteil beide Expositionsclassen XC1 und XC2 bzw. XD1 und XD2 oder XS1 und XS2 zutreffen, sind auch beide in der Betonbezeichnung aufzuführen!

Begründung: Für Betone der Expositionsclassen XC2, XD2 und XS2 sind einige Zemente zugelassen, die für die Expositionsclassen XC1, XD1 und XS1 ungeeignet und daher nicht zugelassen sind.

Für die Bezeichnung der in Tabelle 1 aufgeführten Bauteile für Schachtbauwerke bildet das Bild 1 die Grundlage.



1 – Sauberkeitsschicht

2 – Sohlenbeton bzw. Sohlplatte

3 – Unterbettung (auch Profilbeton genannt)

4 – Gerinne (hier mit Auskleidung)

5 – Auftritt (hier mit Auskleidung)

6 – Wände

7 – Übergangsplatte bzw. Decke

Bild 1 – Prinzipskizze verschiedener Bauteile aus Beton/Stahlbeton für Schachtbauwerke

Tabelle 1 – Angaben zu Beton- und Stahlbetonbauteilen im Kanalnetz

Anwendungsbereich	Rgbl.-Nr.	Beton (B) bzw. Stahlbeton (SB)	Beton nach DIN EN 206 und DIN 1045-2 bis -4					
			Expositionsklassen und weitere Angaben			Mindestdruckfestigkeitsklasse in Abhängigkeit der Anwendungsbedingungen		
			Normalfall	zusätzliche Angaben bei angreifendem Boden, Grund- oder Abwasser ^{§)}			Normalfall	angreifender/s Boden, Grund- oder Abwasser ^{§)}
schwach angreifend	mäßig angreifend	stark angreifend		schwach angreifend	mäßig bzw. stark angreifend			
Bauwerke und Schächte Oberirdische abwasserberührte Bauteile, z. B. Verteilerrinnen einschließlich Profilbeton in Retentionsbodenfiltern, oberirdische Teile von Auslaufbauwerken und Dammbalkenschlitzen ^{a)}	ohne Nr.	SB	XC4, XD3, XF4, XA2 (ggf. XM2), WA, WU					
		B	XF4, XA2 (ggf. XM2), WA					
Schachtabdeckungen aus/mit Stahlbeton, die von Rgbl. 200 abweichen. Vergussbeton für Ausparung, siehe Rgbl. 283	283	SB	XC4, XD3, XF4, XA2, XM2, WS, WU					
Schachtabdeckungen aus/mit Beton, die von Rgbl. 200 abweichen. Vergussbeton für Ausparung, siehe Rgbl. 283	283	B	XF4, XA2, XM2, WS	-	-	XA3 statt XA2	C35/45	-
Decke, Wände in Sonderbauwerken einschl. Regenbecken und Sandfänge ^{b),c)}	ohne Nr.	SB	XC1, XC2, XD1, XA2, WA, WU					
Unterteil bei ausgekleidetem Auftritt und Gerinne, Übergangsplatte/Decke ^{b)}	280							
Decke (Platte)	285, 300							
Wandvorsprünge für Befestigung der Führungsprofile für Tauchwände	285							
Adapterring DN 1200, DN 1500	275							

Tabelle 1 (fortgesetzt)

Anwendungsbereich	Rgbl.-Nr.	Beton (B) bzw. Stahlbeton (SB)	Beton nach DIN EN 206 und DIN 1045-2 bis -4						
			Expositionsklassen und weitere Angaben				Mindestdruckfestigkeitsklasse in Abhängigkeit der Anwendungsbedingungen		
			Normalfall	zusätzliche Angaben bei angreifendem Boden, Grund- oder Abwasser ^{g)}			Normalfall	angreifender/s Boden, Grund- oder Abwasser ^{g)}	
schwach angreifend	mäßig angreifend	stark angreifend		schwach angreifend	mäßig bzw. stark angreifend				
Bauwerke und Schächte Sohlplatte in Sonderbauwerken einschl. Regenbecken und Sandfänge bei ausgekleidetem Auftritt und Gerinne ^{d)}	ohne Nr.	SB	XC1, XC2, WF, WU	XA1	XA2	XA3	C16/20	C25/30	C35/45
Sohlplatte in Sonderbauwerken einschl. Regenbecken und Sandfänge bei nicht ausgekleidetem Auftritt und Gerinne ^{e)}	ohne Nr.	SB	XC1, XC2, XD1, XA2, XM2, WA, WU	-	-	XA3 statt XA2	C35/45	-	-
Unterteil bei nicht ausgekleidetem Auftritt und Gerinne ^{b) e)}	280								
Wehrkrone	282								
Unterbettung in Einsteigschächten im Mulden-Rigolen-System	650, 651	B	XA1, WA	-	XA2 statt XA1	XA3 statt XA1	C25/30	-	C35/45
Unterbettung (einschl. Auftritt und Gerinne) bei nicht ausgekleidetem Auftritt und Gerinne	ohne Nr., 230-232, 265, 270, 280, 285	B	XA2, XM2, WA	-	-	XA3 statt XA2	C35/45	-	-
Unterbettung und Herdwände (einschl. Auftritt und Gerinne) bei nicht ausgekleidetem Auftritt und Gerinne	300								
Sohlplatte/Sohlenbeton für Schächte bei nicht ausgekleidetem Auftritt und Gerinne	230-232, 240-242, 265, 270								
Sohlplatte/Sohlenbeton für Schächte bei ausgekleidetem Auftritt und Gerinne	230-232, 240-242, 265, 270	B	X0 ^{f)} , WF	XA1	XA2	XA3	C25/30	-	C35/45

Tabelle 1 (fortgesetzt)

Anwendungsbereich	Rgbl.-Nr.	Beton (B) bzw. Stahlbeton (SB)	Beton nach DIN EN 206 und DIN 1045-2 bis -4						
			Expositionsklassen und weitere Angaben				Mindestdruckfestigkeitsklasse in Abhängigkeit der Anwendungsbedingungen		
			Normalfall	zusätzliche Angaben bei angreifendem Boden, Grund- oder Abwasser ^{§)}			Normalfall	angreifender/s Boden, Grund- oder Abwasser ^{§)}	
schwach angreifend	mäßig angreifend	stark angreifend		schwach angreifend	mäßig bzw. stark angreifend				
Bauwerke und Schächte Unterbettung bei ausgekleidetem Auftritt und Gerinne	ohne Nr., 230-232, 265, 270, 280	B	X0 ^{f)} , WF	-	-	-	C8/10	-	-
Unterbettung in Schächten mit geschlossener Rohrdurchführung (Doppelrohrsystem)	290								
Auflagering für Kontrollschächte im Mulden-Rigolen-System	640	B	X0 ^{f)} , WF	XA1	XA2	XA3	C12/15	C25/30	C35/45
Unterbettung	220-222	B	X0 ^{f)} , WF	-	-	-	C20/25	-	-
Unterbettung und Herdwände bei ausgekleidetem Auftritt und Gerinne	300	B	XA2, WA	-	-	XA3 statt XA2	C35/45	-	-
Beton zum Einbetonieren des Reinigungsrohres	295 (Tab. 1, Bauteil-Nr. 7)								
Gründung, Verbau, Füllbeton u. sonstiges Pfahlgründung n. DIN EN 1536, Pfähle und Balken	ohne Nr.	SB	XC1, XC2, WF ggf. UW	XA1	XA2	XA3	C16/20 ^{h)}	C25/30	C35/45
Schlitzwände nach DIN EN 1538 mit möglicher späterer Nutzung ^{d)}	ohne Nr.	SB	XC1, XC2, WF, WU, ggf. UW						
Grundwasserplombe, bewehrt ^{d)}	ohne Nr., 285, 300, 302, 312	SB	XC1, XC2, WF, WU, UW						
Betonummantelung, bewehrter Betonaufleger	11	SB	XC1, XC2, WF						
Auftriebssicherung für leichte Straßenabläufe	401, 402, 411, 412								

Tabelle 1 (fortgesetzt)

Anwendungsbereich	Rgbl.-Nr.	Beton (B) bzw. Stahlbeton (SB)	Beton nach DIN EN 206 und DIN 1045-2 bis -4						
			Expositionsklassen und weitere Angaben				Mindestdruckfestigkeitsklasse in Abhängigkeit der Anwendungsbedingungen		
			Normalfall	zusätzliche Angaben bei angreifendem Boden, Grund- oder Abwasser ^{g)}			Normalfall	angreifender/s Boden, Grund- oder Abwasser ^{g)}	
schwach angreifend	mäßig angreifend	stark angreifend		schwach angreifend	mäßig bzw. stark angreifend				
Gründung, Verbau, Füllbeton u. sonstiges Grundwasserplombe, unbewehrt	ohne Nr., 285, 300, 302, 312	B	WF, UW						
Betonaufleger, unbewehrt ^{f)}	11	B	X0 ^{f)} , WF	XA1	XA2	XA3	C12/15	C25/30	C35/45
Auftriebssicherung für leichte Straßenabläufe ^{f)}	401, 402, 411, 412								
Fundament für Lüftungskamin	290								
Fundament und Rückenstütze für Bordsteine und Befestigung nach DIN 18318	605	B	X0 ^{f)} , WF	XA1	XA2	XA3	C20/25	C25/30	C35/45
Betonplombe als Rohrverbindung	711	B	XA2, WA	-	-	XA3 statt XA2	C35/45	-	-
Übergangsring in Anlehnung an DIN 4052-3	402, 412	SB	XC1, XC2, XD1, XA1, WA, WU	-	XA2 statt XA1	XA3 statt XA1	C35/45 (nach DIN 4052-3)	-	-
Treppen außerhalb von Gebäuden	281	SB	XC4, XD3, XF4, WA	XA1	XA2	XA3	C35/45	-	-
		B	XF4, WA	XA1	XA2	XA3	C30/37	-	C35/45

Tabelle 1 (abgeschlossen)

Anwendungsbereich	Rgbl.-Nr.	Beton (B) bzw. Stahlbeton (SB)	Beton nach DIN EN 206 und DIN 1045-2 bis -4						
			Expositionsklassen und weitere Angaben				Mindestdruckfestigkeitsklasse in Abhängigkeit der Anwendungsbedingungen		
			Normalfall	zusätzliche Angaben bei angreifendem Boden, Grund- oder Abwasser ^{g)}			Normalfall	angreifender/s Boden, Grund- oder Abwasser ^{g)}	
schwach angreifend	mäßig angreifend	stark angreifend		schwach angreifend	mäßig bzw. stark angreifend				
Gründung, Verbau, Füllbeton u. sonstiges Verfüllung des Arbeitsraumes, Füllbeton zw. Gründungsplatte bzw. Grundwasserplombe und Sauberkeitsschicht ^{f)}	302	B	X0 ^{f)} , WF	XA1	XA2	XA3	C8/10	C25/30	C35/45
Sauberkeitsschicht ^{f)}	alle								
Gründungsplatte (nur vorh., wenn keine Grundwasserplombe erforderlich ist) ^{f)}	285, 300, 302								
Füllbeton (z. B. unterhalb der Rohranbindung an Ortbetonbauwerke) ^{f)}	ohne Nr.								
Füllbeton zwischen Schachteinstieg und Öffnung für Großprofilreinigungstechnik	282								
Ummantelung von Aufständern und Unterstützen ^{f)}	311, 312, 770, 781								
Fundament für Reinigungsverschluss	720								

- a) XM2 ist nur anzugeben für abwasserführende nicht ausgekleidete Bauteile (Niederschlagswasser ist auch Abwasser). Desweiteren ist unbewehrter Beton, beispielsweise Profilbeton, der auf einen bereits erhärteten Betonuntergrund aufgebracht wird, zumindest mit einer rissbreitenbeschränkenden Bewehrung zu versehen um die Bildung größerer Risse zu vermeiden. Ggf. müssen zusätzlich Fugen in entsprechenden Abständen vorgesehen werden.
- b) Frostgefahr ist nur für Bauteile, die sich teilweise oder ganz oberirdisch befinden, anzunehmen. Besteht Frostgefahr, ist zusätzlich mindestens die Expositionsklasse XF1 anzugeben und die Mindestdruckfestigkeit ist soweit erforderlich nach DIN 1045-2, Tab. F.2.2 zu erhöhen.
- c) Mindestwanddicken für tragende Wände nach DIN 1045-2 und DIN EN 206 einhalten.
- d) Mindestens C25/30 für Bauteile aus WU-Beton mit einer Dicke $\leq 0,40$ m
- e) Bei mehr als 50 mm dicken Unterbettungen darf für Unterteile nach Rgbl. 280 und für Sohlplatten die Expositionsklasse XM2 entfallen. Ab 200 mm dicken Unterbettungen darf eine Betonqualität, die mindestens der für Sohlplatten bei ausgekleidetem Auftritt und Gerinne entspricht, verwendet werden. (Dicke der Unterbettung: senkrechter Abstand zwischen OK Sohlenbeton und der tiefsten Stelle des Gerinnes).
- f) Wenn weitere Expositionsklassen bzw. WU oder UW auch zutreffend sind, ist X0 nicht anzugeben.
- g) Diese Expositions- und Druckfestigkeitsklassen sind nur dann anzugeben, wenn das Bauteil tatsächlich Berührungsflächen mit dem angreifenden Boden, Grund- bzw. Abwasser hat. Expositionsklasse XA3: Siehe Rgbl. 115.
- h) Mindestens C25/30 bei erdfeuchtem Beton, der während des Einbaus von Ortbeton-Verdrängungspfählen eingestampft wird.
- Diese Anwendungsbedingungen haben keinen Einfluss auf das Bauteil bzw. sind bereits im „Normalfall“ berücksichtigt.

UW: Unterwasserbeton

WU: Beton mit hohem Wassereindringwiderstand

Tabelle 2 – Angaben zu Beton- und Stahlbetonbauteilen im Druckrohrnetz

Anwendungsbereich	WN-Nr.	Beton (B) bzw. Stahlbeton (SB)	Beton nach DIN EN 206 und DIN 1045-2 bis -4						
			Expositionsklassen und weitere Angaben				Mindestdruckfestigkeitsklasse in Abhängigkeit der Anwendungsbedingungen		
			Normalfall	Zusätzliche Angaben im Sonderfall ^{b)}			Normalfall	GW / Boden schwach angreifend ^{b)}	GW / Boden stark bzw. mäßig angreifend ^{b)}
				GW / Boden schwach angreifend	GW / Boden mäßig angreifend	GW / Boden stark angreifend			
Sauberkeitsschicht für Entleerungs- und Druckentlastungsschächte	102,112, 730	B	X0 ^{a)} , WF	XA1	XA2	XA3	C8/10	C25/30	C35/45
Auflagering für Druckentlastungsschächte	730	B	XA2, WA	-	-	XA3 statt XA2	C35/45	-	-
Umrandungsplatte für Straßenkappe		SB	XC4 XD3 XF4 WS	XA1	XA2	XA3	C35/45	C35/45	C35/45
Fundament für Schieber und Klappen	404, 434	B	X0 ^{a)} , WF	XA1	XA2	XA3	C8/10	C25/30	C35/45
Sohle in WZ-Einbau-räumen	305	B	X0 ^{a)} , WF	-	-	-	C8/10	-	-
WZ-Schächte	325, 328	c)							
Beton- und Stahlbetonteile für Durchfluss- und Druckmessschächte	20, 30	d)							

a) Wenn weitere Expositionsklassen auch zutreffend sind, ist X0 nicht anzugeben.
b) Diese Expositionsklassen und Druckfestigkeitsklassen sind nur dann anzugeben, wenn das Bauteil tatsächlich Berührungsflächen mit dem angreifenden Boden bzw. Grundwasser hat. Expositionsklasse XA3: Siehe Regelblatt 115.
c) Die Wahl der Betonqualität obliegt dem Kunden, demnach künftig keine Vorgaben in den Werknormen.
d) Die weitere Vorgehensweise für das Durchfluss- und Druckmessprogramm steht zurzeit nicht fest. Aus diesem Grund können noch keine Angaben zur Betongüte der Durchfluss- und Druckmessschächte gemacht werden.

– Diese Anwendungsbedingungen haben keinen Einfluss auf das Bauteil bzw. sind bereits im „Normalfall“ berücksichtigt.

GW: Grundwasser

5 Normative Verweisungen

Die folgenden Dokumente, die in diesem Dokument teilweise oder als Ganzes zitiert werden, sind für die Anwendung dieses Dokuments erforderlich. Bei datierten Verweisungen gilt nur die in Bezug genommene Ausgabe. Bei undatierten Verweisungen gilt die letzte Ausgabe des in Bezug genommenen Dokuments (einschließlich aller Änderungen).

(Aufgrund der Vielzahl sind die in WN/Rgbl. 110 erwähnten Werknormen und Regelblätter, außer Rgbl. 115, hier nicht aufgeführt)

DIN 1045-2, *Tragwerke aus Beton, Stahlbeton und Spannbeton – Teil 2: Beton – Festlegung, Eigenschaften, Herstellung und Konformität – Anwendungsregeln zu DIN EN 206*

DIN 1045-3, *Tragwerke aus Beton, Stahlbeton und Spannbeton – Teil 3: Bauausführung*

DIN 1045-4, *Tragwerke aus Beton, Stahlbeton und Spannbeton – Teil 4: Ergänzende Regeln für die Herstellung und die Konformität von Fertigteilen*

DIN 1048-5, *Prüfverfahren für Beton – Teil 5: Festbeton, gesondert hergestellte Probekörper*

DIN 3580, *Straßenkappen und Tragplatten – Anforderungen und Prüfungen*

DIN 4030-1, *Beurteilung betonangreifender Wässer, Böden und Gase – Teil 1: Grundlagen und Grenzwerte*

DIN V 4034-1, *Schächte aus Beton, Stahlfaserbeton und Stahlbetonfertigteilen für Abwasserleitungen und Kanäle - Typ 1 und Typ 2 - Teil 1: Anforderungen, Prüfung und Bewertung der Konformität*

DIN 4052-3, *Betonteile und Eimer für Straßenabläufe – Teil 3: Betonteile*

DIN 18318, *VOB Vergabe- und Vertragsordnung für Bauleistungen – Teil C: Allgemeine Technische Vertragsbedingungen für Bauleistungen (ATV) – Verkehrswegebauarbeiten – Pflasterdecken und Plattenbeläge in ungebundener Ausführung, Einfassungen*

DIN EN 206, *Beton – Festlegung, Eigenschaften, Herstellung und Konformität*

DIN EN 1536, *Ausführung von besonderen geotechnischen Arbeiten (Spezialtiefbau) - Bohrpfähle*

DIN EN 1538, *Ausführung von Arbeiten im Spezialtiefbau - Schlitzwände*

DIN EN 1992-1-1/NA, *Nationaler Anhang – National festgelegte Parameter – Eurocode 2: Bemessung und Konstruktion von Stahlbeton- und Spannbetontragwerken – Teil 1-1: Allgemeine Bemessungsregeln und Regeln für den Hochbau*

DIN EN 12390-3, *Prüfung von Festbeton – Teil 3: Druckfestigkeit von Probekörpern*

DWA-M 168, *Korrosion von Abwasseranlagen – Abwasserableitung*

Regelblatt 115, *Bauteile aus Beton und Stahlbeton mit erhöhtem Säurewiderstand*

DAfStb-Richtlinie, Wasserundurchlässige Bauwerke aus Beton (WU-Richtlinie)

Erläuterungen

Hinweise zur Druckfestigkeit der Expositionsklasse X0

Für die Expositionsklasse X0 beträgt die Mindestdruckfestigkeitsklasse nach DIN 1045-2 nur C8/10, nach DIN EN 1992-1-1/NA, Tabelle N.A.E.1 dagegen C12/15. Der Grund für diesen scheinbaren Widerspruch ist, dass die DIN 1045-2 eine *Werkstoff-* und die DIN EN 1992-1-1/NA eine *Norm der Tragwerksbemessung* ist. Für tragende Bauteile (also Bauteile mit einer *statischen* Funktion) der Expositionsklasse X0 ist die Mindestdruckfestigkeitsklasse C12/15 entsprechend DIN EN 1992-1-1/NA, Tabelle N.A.E.1 daher zutreffend. Für nichttragende Bauteile (also Bauteile ohne *statische* Funktion) der Expositionsklasse X0, wie z. B. Sauberkeitsschichten und Füllbeton, ist die Mindestdruckfestigkeitsklasse C8/10 entsprechend DIN 1045-2 daher zutreffend.

Annahmen in WN/Rgbl. 110

Wenn eine Wandseite Einflüssen ausgesetzt ist, die höhere Expositionsklassen erfordern als die andere Wandseite, wurden hier die höheren Expositionsklassen für die Innen- und Außenseite der Wand angenommen. Eine geringere Anzahl verschiedener Expositionsklassen pro Bauwerk bedeutet weniger Verwechslungsgefahr und weniger Kleinstmengen auf der Baustelle und damit höhere Sicherheit, Qualität und Wirtschaftlichkeit.

Gemäß DWA-M 168 spielt für die chemische Beanspruchung des Betons durch kommunales Abwasser neben der Konzentration auch die (im Vergleich zu den auf Angriff durch Grundwasser basierten Regelungen der DIN 1045-2 und DIN EN 206) hohe Fließgeschwindigkeit des Abwassers eine Rolle. Im DWA-M 168 wird ein Wasserzementwert von $w/z \leq 0,5$ verlangt, der der Expositionsklasse XA2 entspricht. Auch die im Kanalnetz einzusetzenden Betonfertigteile für Einsteigschächte nach der DIN V 4034-1 Typ 2 entsprechen der Expositionsklasse XA2.

Vor diesem Hintergrund sowie aufgrund der inzwischen bundesweit bekannten, zunehmenden Aggressivität der Abwässer und unter Berücksichtigung der Erfahrungen mit Betonkorrosion im Kanalnetz der Berliner Wasserbetriebe wurde für alle Betonteile in Berührung mit Abwasser die Expositionsklasse XA2 statt, wie anfänglich, nur XA1 festgelegt.

Nachdem in der Fachwelt inzwischen mehr Sicherheit mit der Anwendung der Expositionsklassen für Beton vorliegt, hat sich herausgestellt, dass die anfänglich in WN/Rgbl. 110 für einige Stahlbetonbauteile angenommene Expositionsklasse XD3 im Kanalnetz nicht angemessen ist. Die Expositionsklasse XD2 ist ausreichend, da für ein hohes Risiko einer Bewehrungskorrosion durch Chloride entsprechend XD3 eine dauernde, ständige Chloridbelastung erforderlich wäre. Somit konnte die Expositionsklasse XD2 statt XD3 verwendet werden.

Als positiver Nebeneffekt von der Einteilung in die Expositionsklasse XA2 statt XA1 konnte dann die Kombination XC4, XD2, XA1 durch die Kombination XC1/XC2, XD1, XA2 ersetzt werden, da für diese Kombination die Anforderungen gleich bzw. härter sind als für die erste Kombination. Hierdurch konnte wiederum die Vielzahl der zu verwendenden Betone reduziert und eine Vereinfachung erzielt werden, ohne die anfängliche Qualität zu senken:

Für alle abwasserberührten, unterirdischen, nicht direkt befahrenen Stahlbetonbauteile konnten einheitlich die Expositions- und Feuchtigkeitsklassen XC1/XC2, XD1, XA2, WA, WU und ggf. XM2 und für alle abwasserberührten, unterirdischen, nicht durch Fahrzeuge direkt befahrenen Betonbauteile die Expositions- und Feuchtigkeitsklassen XA2, WA und ggf. XM2 festgelegt werden.

Unterschrift:	Unterschrift: (gez. Kirsten Jørgensen)	Freigabe Datum: 16.03.2021 Unterschrift: (gez. Andrej Heilmann)
---------------	---	---