



Klassifikation: Baugruben und Gräben (für Werknormen und Regelblätter) Bautechnik (für Werke-Standards)

Inhalt

1	Anwendungsbereich.....	1
2	Änderungen.....	1
3	Frühere Ausgaben	1
4	Begriffe und Abkürzungen	2
5	Allgemeines	2
6	Anwendung	4
7	Endprodukteigenschaften des ZFSV.....	5
8	Ausführung.....	6
9	Rohrstatik	9
10	Überwachung / Prüfung.....	9
11	Gütesicherung	10
12	Arbeitssicherheit	12
13	Dokumentation	12
14	Erforderliche Prüfungen.....	13
15	Normative Verweisungen.....	15

1 Anwendungsbereich

Diese Norm ist anzuwenden für die Herstellung und die Anwendung zeitweise fließfähiger, selbstverdichtender Verfüllbaustoffe (ZFSV) im Erdbau, insbesondere zur Verfüllung von Baugruben und Gräben im Kanal- und Rohrleitungsbau. Diese Norm beinhaltet verschiedene Anwendungsgebiete: Die Herstellung, Lieferung, den Einbau, die Prüfungen und die Qualitätssicherung. Diese Norm behandelt ausschließlich die Verwendung von geliefertem Flüssigboden, soll der Aushub als Grundstoff des Flüssigbodens verwendet werden, ist aufgrund der umfangreichen organisatorischen Vorbereitungen frühzeitig ein Fachplaner Flüssigboden hinzuzuziehen.

2 Änderungen

keine

3 Frühere Ausgaben

keine

Gesamtumfang 16 Seiten

4 Begriffe und Abkürzungen

Tabelle 1 – Begriffe

Begriff	Beschreibung
Hauptverfüllung (nach DIN EN 1610 und DIN EN 805)	Verfüllung zwischen Oberkante Leitungszone und Oberkante Gelände oder Damm, oder, soweit zutreffend, der Unterkante der Straßen- oder Gleiskonstruktion.
Leitungszone (nach DIN EN 1610)	Verfüllung im Bereich des Rohres bestehend aus Bettung, Seitenverfüllung und Abdeckung.
Zeitweise fließfähiger selbstverdichtender Verfüllbaustoff (ZFSV) / Flüssigboden	Gemische aus Böden und Baustoffen mit Bindemittel und Zusatzstoffen, die im fließfähigen Zustand eingebracht werden und die sich ohne mechanische Energie selbst verdichten.
Auflagerbank	Die Auflagerbank ist Teil der Leitungszone und entspricht der unteren Bettungsschicht bei Verfüllung mittels Schüttgut gemäß DIN EN 1610. Auf die Auflagerbank werden die Rohre und Leitungen gelagert. Die Auflagerbank besteht aus ZFSV.
Haltungsbank	Haltungsbänke können um den Auftrieb beim Einsatz von ZFSV zu verhindern partiell über die Rohre und Leitungen gelegt werden. Sie bestehen aus ZFSV, der Einsatz ist bis max. DN 300 möglich.
Bettungseigenschaft	Bodenmechanische Eigenschaften der Bettungsschichten

Tabelle 2 - Abkürzungen

Abkürzung	Beschreibung	Einheit
fz (28d)	Druckfestigkeit nach 28 Tagen	N/mm ²
fz (7-56d)	Druckfestigkeitszuwachs zwischen 7 Tagen und 56 Tagen	N/mm ²
E _{v2}	Verformungsmodul aus statischer Lastplatte	MPa
E _{vdyn}	Verformungsmodul aus dynamischer Lastplatte	MPa
CBR-Wert	California Bearing Ratio-Versuch, Versuch zur Ermittlung der Tragfähigkeit	%
ZFSV	Zeitweise fließfähiger selbstverdichtender Verfüllbaustoff	-

5 Allgemeines

5.1 Zusammensetzung

Grundsätzlich wird zwischen individuell auf den Aushub der Baustelle angepasster Rezeptur und vorgefertigter Rezeptur unterschieden. Bei individueller Rezeptur wird i. d. R. der ausgehobene Boden als Grundstoff verwendet, bei vorgefertigter Rezeptur nicht. Diese Norm beinhaltet ausschließlich die Verwendung von vorgefertigten Rezepturen.

Die umwelttechnische Eignung ist ebenfalls zu berücksichtigen, durch chemische Analysen nachzuweisen und im geotechnischen Bericht zu benennen. Anforderungen bzgl. der LAGA TR Boden bzw. ab 08 / 23 der Ersatzbaustoffverordnung (z. B. Z0) können nur an den Grundstoff gestellt werden.

Zum Grundstoff werden Zugabestoffe wie z. B.

- Trinkwasser
- Bindemittel
- Zusätze (Tonminerale, Verflüssiger, Stabilisatoren, Flugasche, usw.)

gegeben.

5.2 Anwendungsgebiete

Die ZFSV können als Verfüllstoffe im Leitungs- und Kanalbau eingesetzt werden. Die für die Berliner Wasserbetriebe häufigsten Einsatzverfahren lassen sich in zwei Anwendungen unterscheiden:

- Verfüllung von Leitungsgräben. Hierbei kann entweder nur die Leitungszone mit ZFSV verfüllt werden oder die Leitungszone und die Hauptverfüllung
- Als Hinterfüllung von Bauwerken, Verfüllung von stillgelegten Rohrleitungen, Dükern, Austauschbohrungen bei nicht tragfähigem Baugrund, usw.

Weitere Anwendungsmöglichkeiten wie z. B. Flüssigboden als Verbau, zur thermischen Speicherung, um Schwingungen zu reduzieren, zur Tiefgründung, usw sind möglich benötigen aber da es hierzu noch keine standardisierten Verfahren gibt bereits zu einer frühen Planungsphase einen Fachplaner für Flüssigboden.

Da die Verfüllbaustoffe fließfähig und selbstverdichtend sind, entfallen die mechanischen Verdichtungsvorgänge und die damit zwangsläufig verbundenen Erschütterungen, z. B. durch Vibration. Die Beanspruchungen der Rohre durch Lagerungs-, Einbau- und Verdichtungsvorgänge wird deutlich reduziert bzw. vollständig vermieden.

Bei der Verfüllung von Leitungsgräben ist zu beachten, dass die **Verfüllung mit Verfüllboden der Regelfall** ist und die Verfüllung mit Flüssigboden ein Sonderfall welcher durch äußere Bedingungen erforderlich wird. Dies können z. B. sein:

- angrenzende erschütterungsempfindliche Bauwerke
- aufgrund von engen Platzverhältnissen, mehreren Leitungen im Graben usw. ist keine mechanische Verdichtung möglich
- enger Zeitrahmen der eine Beschleunigung notwendig macht. Ein in der Fachzeitschrift Umweltbau (Ausgabe 04/2012) veröffentlichter Artikel gibt als Größenordnung für eine exemplarische Baustelle eine Zeitersparnis von 31 % bei Verfüllung der Hauptzone und der Leitungszone mit ZFSV und eine Zeitersparnis von 12 % bei einer Verfüllung der Leitungszone mit ZFSV an.

Aufgrund des großen vorbereitenden Aufwandes bei Verwendung des ausgehobenen Bodens als Grundstoff (z. B. Durchführung von Eignungsuntersuchungen) ist die Verwendung von ZFSV nur sinnvoll, wenn der Aushub nicht als Grundstoff verwendet wird, und fertig gemischter Flüssigboden angefahren wird. Sollte der Aushub als Grundstoff verwendet werden, ist frühzeitig ein Fachplaner Flüssigboden hinzuzuziehen. Eine Verwendung des Aushubes als Flüssigboden ist nur bei großen Baustellen mit hohem Termindruck und homogenen Baugrundverhältnissen sinnvoll.

Die Anforderung aus Regelblatt 11, dass bei ungünstigen Baugrundverhältnissen (bindiger Boden, Grundwasser) ist, unabhängig von der statischen Berechnung, eine Betonbettung vorzusehen ist, um Abwasserkanäle der Nennweiten \geq DN 1200 (in einigen Fällen bereits ab DN 1000) sicher verlegen zu können gilt auch bei Verwendung von Flüssigboden.

5.3 Vorteile / Nachteile Verfüllung mit ZFSV gegenüber Verfüllung mit Schüttgut im Leitungsgraben

Die Vorteile von ZFSV gegenüber einer Verfüllung mittels Schüttgütern sind

- homogenere Bettungseigenschaften gegenüber den Bettungseigenschaften von Schüttgütern = Volumenstabilität

- bessere Verdichtung im Bereich der Leitungszone, insbesondere bei beengten Platzverhältnissen und / oder mehreren Leitungen in einem Graben = Vermeidung von Schäden; kaum Setzungen / Sackungen
- Schnellerer Baufortschritt.
- geringerer Baulärm und geringere Erschütterungen

Die Nachteile von ZFSV gegenüber einer Verfüllung mittels Schüttgütern sind

- ist der Boden ohne Wiederbehandlung einbaufähig entspricht ein Einbau von Flüssigboden nicht dem Kreislaufwirtschaftsgesetz

Bezüglich der Kosten und der CO₂-Bilanz kann keine pauschale Einschätzung im Vergleich Einbau von Flüssigboden / Einbau mit Schüttgütern gegeben werden.

Grundsätzlich gilt: Ist der ausgehobene Boden wiedereinbaufähig und sprechen keine äußeren Randbedingungen gegen den Wiedereinbau ist die **Verfüllung mittels Schüttgütern dem Verfüllen von Flüssigboden vorzuziehen.**

6 Anwendung

Die Baustelle ist anhand der Einbaumengen zu unterscheiden. In Abhängigkeit der Einstufung gelten unterschiedliche Anforderungen, diese sind in Tabelle 3 zusammengestellt.

Tabelle 3 - Anforderungen in Abh. der Einstufung Baustelle

	< 500 m ³ Flüssigboden	> 500 m ³ Flüssigboden
Eignungsprüfung	Eignungsprüfung erforderlich, muss vom Hersteller überreicht werden.	
Anforderung Anwender (Tabelle 5)	A 5	A 4
Anforderung Hersteller (Tabelle 4)	H 4	H 3
Überwachung (Kapitel 13)	Eigenüberwachung des AN ausreichend	Eigenüberwachung und Fremdüberwachung erforderlich

Tabelle 4 - Beurteilungsgruppen Hersteller nach RAL-GZ 507

Beurteilungsgruppe	Anforderung
H 3	alle Bodenarten – Herstellung von mind. 2.500 m ³ Flüssigboden mit Grundanforderungen an die Herstellungsart der Produkte nach Abschnitt 2.3.1 der Beurteilungsgruppe AK1, RAL-GZ 507 oder vergleichbarer Anforderung und der Nachweis von mind. 3 Referenz-Herstellungen.
H 4	natürliche Gesteinskörnungen bzw. Gesteinskörnungsgemische und güteüberwachten Recyclingmaterialien – Grundanforderungen an die Herstellungsart der Produkte nach Abschnitt 2.3.1 der Beurteilungsgruppe AK1, RAL-GZ 507 oder vergleichbarer Anforderung mit Nachweis von 3 Referenz-Herstellungen.

Tabelle 5 - Beurteilungsgruppen Anwender nach RAL-GZ 507

Beurteilungsgruppe	Anforderung
A 4	Einbau von mind. 1.000 m ³ Flüssigboden beliebiger Materialien mit spezifischen, anwendungsbezogenen Anforderungen nach Abschnitt 2.3.2 der Beurteilungsgruppe AK 3, RAL-GZ 507 oder vergleichbarer Anforderung und der Nachweis von mind. 3 Referenzbaustellen.
A 5	Einbau von Flüssigboden beliebiger Materialien mit Grundanforderungen nach Abschnitt 2.3.1 der Beurteilungsgruppe AK 3, RAL-GZ 507 oder vergleichbarer Anforderung und der Nachweis von mind. 2 Referenzbaustellen.

7 Endprodukteigenschaften des ZFSV

7.1 Allgemeines

Gemäß FGSV 563 und DWA-A 139 wird zwischen zwei Grundkonsistenzen mit unterschiedlichen Anwendungsbereichen unterschieden

1.) Flüssige Konsistenz: Ist für die lückenlose **Verfüllung** sämtlicher Hohlräume geeignet

2.) Steife Konsistenz: Ist für die Herstellung von **Auflagerbänke und Haltungen** geeignet

Die Auflagerbänke und Haltungen aus ZFSV **müssen dieselben Bettungseigenschaften** (d. h. gleiche Druckfestigkeiten und Tragfähigkeiten) wie die fließfähigeren ZFSV haben.

7.2 Anforderungen

Gemäß DWA-A 139 muss der ZFSV chemisch beständig gegenüber äußeren Einflüssen sein und darf keine Reaktionen mit Grundwasser oder Boden eingehen. Des Weiteren darf bei Verwendung von ZFSV weder die Korrosion des Rohres beschleunigt noch die Rohrleitung bzw. Umhüllung beschädigt oder beeinträchtigt werden.

Im Rohrleitungsbau einschl. Kanalbau ist innerhalb der Gruppe der ZFSV ausschließlich ZFSV mit bodenähnlichen Eigenschaften zugelassen. Der ZFSV ist somit grundsätzlich so zu wählen, dass nach Einbau eine **leichte Wiederaushubfähigkeit** (Spatenlösbarkeit) sowie eine **Bodenähnlichkeit** gegeben ist. Diese Eigenschaften sind gegeben, wenn die unter 7.3 angegebenen Zielwerte eingehalten werden.

Der **Verdichtungsgrad ist bei ZFSV kein Zielwert** und wird bei der Ausführung **nicht überprüft**. Lediglich die Tragfähigkeit ist bei Überdeckung durch Straßen, Wege oder Ähnliches auf dem Planum nachzuweisen.

7.3 Zielwerte

Die in Tabelle 7 angegebenen **Zielwerte** sind bei Verwendung von ZFSV **als Verfüllmaterial** im Rohrleitungs- und Kanalbau zwingend einzuhalten. Dies ist im Zuge der Eignungsprüfung vom Hersteller des Flüssigbodens nachzuweisen. Bei Einhaltung dieser Zielwerte ist gemäß DWA-A 139 eine Bodenähnlichkeit (Spatenlöslichkeit) gegeben. Die Zielwerte sind für die Ausschreibung zu verwenden.

Tabelle 6 – Zielwerte nach DWA-A 139

Anforderung	Formelzeichen	Wert	Bemerkungen
Druckfestigkeit	$f_{z(28d)}$	$< 0,3 \text{ N / mm}^2$	Alternativ CBR – Wert _(28d) $< 25\%$ und $f_{z(7 - 56d)} < 12 \%$
	$f_{z(7 - 56d)}$	$< 0,15 \text{ N / mm}^2$	
Tragfähigkeit	E_{v2}	45 MPa	Alternativ $E_{v\text{dyn}} = 30 \text{ MPa}$
Volumenstabilität		0,15 %	einaxiale Endschwindmaß einer zylindrischen Probe nach Erhärtung und Trocknung bei 20°C

Des Weiteren ist die ausreichende Stabilität des Materials im flüssigen Zustand nachzuweisen. **Weitere Sollwerte** wie Bodengruppe, Durchlässigkeitsbeiwert, Wichte, Scherparameter, Größtkorn und maximaler Feinkornanteil sind projektspezifisch (d. h. in Abhängigkeit der Geologie) in der Planungsphase vom geotechnischen Sachverständigen vorzugeben. Alternativ können die Werte des umgebenden anstehenden Bodens aus dem geotechnischen Bericht als Zielwerte angegeben werden. Ziel ist hierbei eine gute Interaktion mit dem anstehenden Boden und dem Bauwerk.

8 Ausführung

8.1 Ausführung zur Verfüllung von Gräben

Vor Beginn der Arbeiten ist vom Auftragnehmer der **Gütesicherungsplan** dem AG vorzulegen. Dieser beinhaltet das Arbeitsverfahren, z. B. zur Leitungslegung und -sicherung, dem Einbau des ZFSV gemäß Statik sowie die Ergebnisse der Eignungsuntersuchung. Ohne Gütesicherungsplan dürfen die Arbeiten nicht begonnen werden. Um zu vermeiden, dass Hohlräume unbeabsichtigt verfüllt werden, ist im Vorfeld zu prüfen, ob Wegsamkeiten zu Nachbarbebauungen vorhanden sind. So ist eine, z. B. für die Bauzeit hergestellte Drainage vor dem Einbringen des ZFSV fest zu verschließen bzw. durch geeignete Maßnahmen zu unterbrechen. An Hanglagen oder an nicht zu verfüllenden Bereichen sind ggf. besondere Vorkehrungen, wie z. B. der Einbau zusätzlicher Sperrriegel gegen Abfluss, zu treffen.

Die Rohre sind auf einem Rohraufleger (Auflagerbank) zu betten. Mit Hilfe der Auflagerbank werden die Rohre und Leitungen gelagert, bevor sie in die Leitungszone eingebettet werden. Die **Rohraufleger (Auflagerbank)** müssen aus einem ZFSV steifer Konsistenz hergestellt werden. Die Auflagerbank ist Teil der Leitungszone und entspricht der unteren **Bettungsschicht** bei Verfüllung mittels Schüttgut gemäß DIN EN 1610. Unterhalb der Rohrsohle sind für eine gleichmäßige Ummantelung entsprechend der Höhe der unteren Bettungsschicht gemäß Regelblatt 15 und Werknorm 412 der anstehende Boden durch ZFSV auszutauschen.

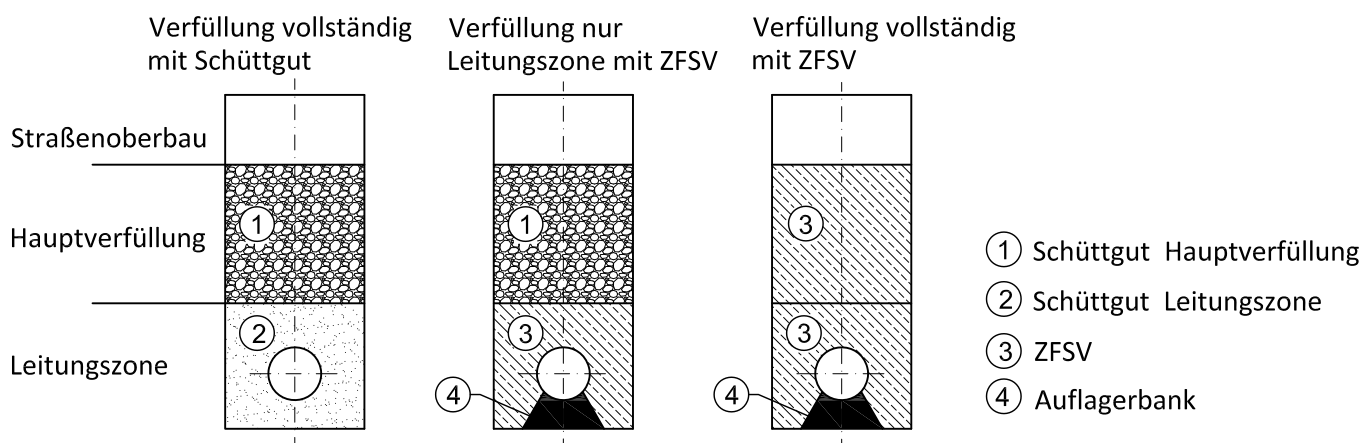


Bild 1 – Verfüllung von Leitungsgräben mit und ohne ZFSV
(Prinzipiskizze)

Bild 1 zeigt die Unterschiede zwischen Leitungsgräben mit ausschließlicher Schüttgutverfüllung sowie teilweiser und vollständiger Verfüllung mit ZFSV.

Alle Rohre sind in ausreichenden Abständen gegen Lageveränderung durch **Auftrieb** zu sichern. Die Auftriebssicherung kann durch ZFSV und/oder mechanische Auftriebssicherungen erfolgen. Die Wahl der Auftriebssicherung ist den Baustellengegebenheiten, wie Rohrleitungsdimensionen und Rohrleitungsmaterial, anzupassen.

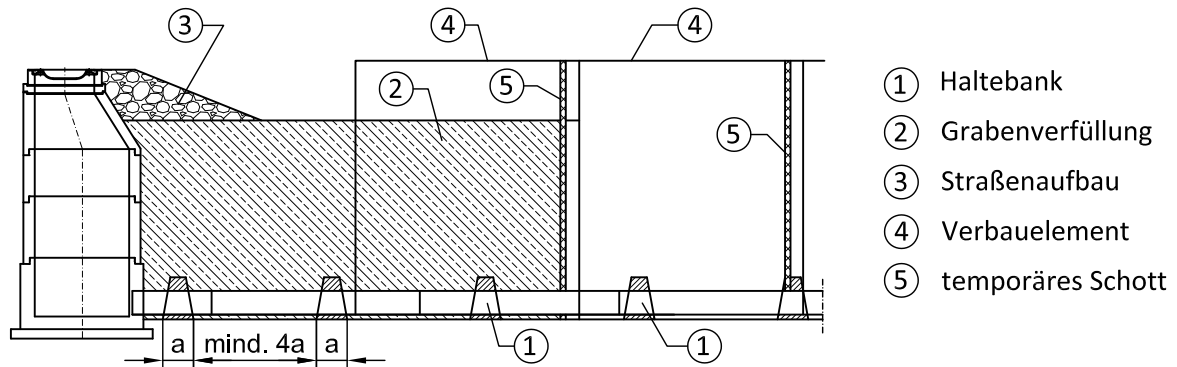


Bild 2 – Leitungsraben ZFSV – Auftriebssicherung durch Haltungen bis max. DN 300
(Prinzipskizze - Bild aus FGSV 563)

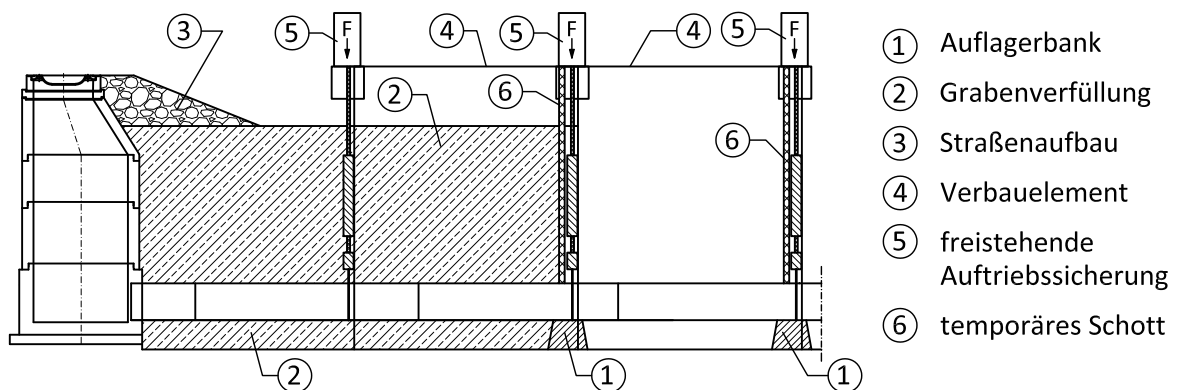


Bild 3 – Leitungsraben ZFSV – freistehende Auftriebssicherung
(Prinzipskizze - Bild aus FGSV 563)

Bei einer Auftriebssicherung mittels ZFSV kann dies durch **mehrlagiges Einbauen** oder durch **Haltungen** (Bild 2) erfolgen. Bei Ausführung durch mehrlagiges Einbauen ist in der Rohrstatik die Füllhöhe der einzelnen Lagen zu berechnen, diese berechneten Füllhöhen sind zwingend einzuhalten. Erst nach Abbinden der einzelnen Lagen darf der Verfüllvorgang fortgesetzt werden. Bei Auftriebssicherung mittels Haltungen wird diese aus einer steiferen Konsistenz der Verfüllbaustoffe hergestellt und partiell über die Rohre und Leitungen gelegt (ggf. kann auch Erdreich oder Beton verwendet werden). Es ist zu beachten, dass die Haltungen nicht im Bereich von Rohrverbindung, Armaturen, Krümmern usw. eingebaut werden.

Bei Verwendung einer **mechanischen Auftriebssicherung** werden die Rohrleitungen in ihrer Position fixiert (Bild 3). Es dürfen keine rohrschädigenden Auflastgewichte verwendet werden. Die Sicherung darf in keinem Fall gegen den eingesetzten Verbau erfolgen. Die Anzeige der Auftriebskräfte durch Lastaufnehmer ist vorteilhaft, da nach Beendigung des Auftriebs die mechanischen Sicherungen sofort entfernt werden können. Der Abstand und die Dimension der Auftriebssicherung ist durch statische Berechnung nachzuweisen (Rohrstatik im Einbauzustand).

Der **Einbau** des ZFSV kann mittels Rutsche, Rohr- bzw. Schlauchverlängerung oder einer Pumpe erfolgen. Bei dem Einbringen des Verfüllbaustoffes in den Leitungsgraben ist darauf zu achten, dass die einzubettenden Leitungen nicht aus der Lage gebracht werden. Hierzu empfiehlt sich, den Verfüllbaustoff gegen die Leitungsgrabenwand fließen zu lassen. Vorzugsweise ist die Leitungszone wechselseitig (beidseitig der Rohrleitung) und gleichmäßig zu verfüllen.

Der **Rückbau des Verbaus** muss sowohl in der statischen Berechnung des Verbaus als auch in der statischen Berechnung der einzubauenden Leitungen und Abwasserkanäle berücksichtigt werden. Das Ziehen der Verbauelemente muss noch im fließfähigen Zustand der ZFSV erfolgen um die beim Ziehen der Verbauelemente entstehenden Hohlräume vollständig zu verfüllen. Der Verbau darf nur rückgebaut werden, soweit er durch das Verfüllen oder andere Baumaßnahmen entbehrlich geworden ist. Die Wirksamkeit vorhandener Auftriebssicherungen muss beim Ziehen der Verbauelemente gewahrt bleiben.

Der Einbau der ZFSV ist abhängig von den **Witterungsverhältnissen**. Der ZFSV darf nicht auf gefrorenem Untergrund eingebaut werden. Bei Boden- und Lufttemperaturen unter +5°C sollte möglichst kein Einbau der ZFSV ausgeführt werden. Sofern ein Einbau bei Temperaturen unter +5°C erforderlich ist, sind Schutzmaßnahmen zu ergreifen. In diesem Zusammenhang muss berücksichtigt werden, dass die Temperatur der ZFSV möglichst lange – mindestens in den ersten drei Tagen – nicht unter +5°C absinken sollte. Bei Niederschlägen, starker Sonneneinstrahlung oder hohen Umgebungstemperaturen sind die ZFSV – in Abhängigkeit von den Herstellerangaben – vor schädigenden Einflüssen zu schützen.

Die zeitliche Entwicklung der **Aushärtung** ist abhängig von den Witterungsverhältnissen, der Zusammensetzung und den Einbaubedingungen. Erfahrungsgemäß können fließfähige, selbstverdichtende Verfüllbaustoffe bereits nach ca. 4 bis 24 Stunden betretbar sein, dies ist aber für jede Baustelle individuell zu prüfen. Weitere Schichten oder Lagen dürfen auf die Oberfläche des Verfüllbaustoffes aufgebracht werden, wenn beim Einbau keine unzulässigen Verdrückungen entstehen, die geforderten Eigenschaften nicht beeinträchtigt werden, auf dem Planum die geforderte Tragfähigkeit erreicht und geprüft werden kann. Ggf. kann bereits vor Erreichen der geforderten Tragfähigkeit überbaut werden, wenn im Zuge der Eignungsprüfung der zeitliche Verlauf der Tragfähigkeit und das Erreichen der geforderten Tragfähigkeit am Ende der Aushärtung ermittelt wurde. Die Tragfähigkeit ist in diesem Fall nach Aushärtung nur stichprobenartig zu prüfen.

8.2 Ausführung zur Hinterfüllung von Bauwerken, Verfüllen von Rohrleitungen, Düchern oder Ähnliches

Bei der Ausführung zur Hinterfüllung von Bauwerken, Verfüllen von Rohrleitungen o. Ä. sind die Anforderungen individuell anzupassen. I. d. R. sind diese gegenüber der Grabenverfüllung weniger aufwendig, da sich ggf. viele Anforderungen wie Auftriebssicherheit, Fragen des Verbaus usw. nicht stellen. Bei Ausführung in oder unterhalb von (Grund-)Wasser ist bei der Rezeptur und beim Einbringen besondere Aufmerksamkeit darauf zu legen, dass keine Entmischung stattfindet.

9 Rohrstatik

Grundsätzlich ist bei Verwendung von Flüssigboden für alle Leitungen und Abwasserkanäle im Zuge der Planung die Auftriebssicherheit nachzuweisen. Der Abstand und die Dimension der Auftriebssicherung ist durch statische Berechnung nachzuweisen (Rohrstatik im Einbauzustand). Bei abschnittsweiser Verfüllung sind in der Rohrstatik die jeweiligen Lagen zu berechnen.

Für Abwasserkanäle sind gemäß DIN EN 1610 / DWA-A 139 bei der Verwendung von Flüssigboden die folgenden Festlegungen bei der Erstellung der Rohrstatik zu berücksichtigen. Ansonsten gelten die Festlegungen der ATV-DVWK-A 127.

- für in ZFSV gebettete Rohre, bei denen der Grabenverbau im noch fließfähigen Zustand des ZFSV gezogen wird, darf im Lagerungsfall / generell für biegesteife und biegeweiche Rohre $2\alpha = 120^\circ$ angesetzt werden;
- der Abminderungsfaktor für den Verformungsmodul E_2 neben dem Rohr ist nicht anzusetzen, also $\alpha_B = 1$. Die Beiwerte f_1 (Reduktionsfaktor für Kriechen) und f_2 (Reduktionsfaktor für Sackungen unter Grundwassereinfluss) dürfen für ZFSV mit $f_1 = f_2 = 1,0$ angesetzt werden;
- eine Silowirkung ist bei ZFSV generell nicht anzusetzen;
- im erhärteten Zustand muss die Wichte des ZFSV mit $\gamma = 20 \text{ kN/m}^3$ und $\gamma' = 10 \text{ kN/m}^3$ angesetzt werden, für den Auftriebsnachweis muss mit $\gamma = 17,5 \text{ kN/m}^3$ gerechnet werden;

Die in Tabelle 7 genannten Parameter sind bei der Eignungsprüfung für die Erstellung der Rohrstatik anzugeben. Wird die Rohrstatik vor der Eignungsprüfung durchgeführt, können Parameter angenommen werden, welche für die Eignungsprüfung als Zielwerte definiert werden. Können diese Zielwerte nicht eingehalten werden, ist mit den Ergebnissen der Eignungsprüfung eine erneute Rohrstatik zu erstellen.

Tabelle 7- Erforderliche Datenblattangaben Eignungsprüfung

Formelzeichen	Angabe des Herstellers / Lieferanten mit Typbezeichnung
τ_f und $\tau_{0, \min}$	Fließgrenze und Mindestfließgrenze
γ_{Susp}	Wichte des ZFSV
t_f	Zeitdauer nach Anmischen, für die die Fließeigenschaften zugesichert werden
$q_{u, 28d}$	Einaxiale Druckfestigkeit nach 28 Tagen
f_z	Parameter, der den zeitlichen Zuwachs der Festigkeit charakterisiert
$E_v(t)$	Zeitliche Entwicklung des Verformungsmoduls
$E_{v, \text{End}}$	Endwert des Verformungsmoduls nach vollständigem Aushärten

10 Überwachung / Prüfung

Die **Überwachung** des ZFSV unterteilt sich wie folgt:

- Eignungsprüfung
- Eigenüberwachung Hersteller
- Eigenüberwachung Anwender
- Fremdüberwachung / Kontrollprüfung

Vor **Beginn der Baumaßnahme** ist **vom Hersteller** eine **Eignungsprüfung** durchzuführen. In dieser ist nachzuweisen, dass der ZFSV die Zielwerte einhält. Diese liegt i. d. R. bereits beim Hersteller vor. Des Weiteren ist die Umweltverträglichkeit des Flüssigbodens nachzuweisen, dies erfolgt gesondert für den Grundstoff und die Zusätze und kann ist **vom Hersteller zu übergeben**.

Werden Flüssigböden unterhalb des zu erwartenden höchsten Grundwasserstand (zeHGW) eingebaut so ist eine wasserrechtliche Genehmigung erforderlich. Oberhalb des zeHGW ist außerhalb von Wasserschutzgebieten keine wasserrechtliche Genehmigung erforderlich, in Wasserschutzgebieten ist oberhalb des zeHGW i. d. R. eine Genehmigung nach § 22a BWG erforderlich.

Während der Baumaßnahme sind durch den Auftragnehmer (Hersteller und Anwender) **Eigenüberwachungsprüfungen** und durch den Auftraggeber **Kontrollprüfungen** (Fremdüberwachung) durchzuführen.

Folgende **Zustände** des ZFSV sind grundsätzlich zu überprüfen:

- Materialien: Grundstoff / Bindemittel / Zusätze
- ZFSV im frischen Zustand
- ZFSV im festen Zustand (Prüfung im Labor)
- ZFSV im festen Zustand (Prüfung im eingebauten Zustand)

In Kapitel 14 ist der im Zuge der Baumaßnahme zu erbringende **Umfang der Eignungsprüfung, der Eigenüberwachung (Hersteller und Anwender) und Fremdüberwachung** zusammengestellt.

11 Gütesicherung

Bezüglich der Gütesicherung und der Anforderungen an die Projektbeteiligten werden diese in die folgenden Funktionen unterteilt:

- Geotechnischer Sachverständiger
- Planer / Fachplaner
- Hersteller
- Anwender
- Fremdüberwacher

Doppelfunktionen sind bei entsprechender Qualifikation möglich (z. B. Hersteller ist auch Anwender oder Geotechnischer Sachverständiger ist auch Fremdüberwacher) auf eine Trennung zwischen Ausführung und (Fremd-) Überwachung ist zu achten.

In Tabelle 8 ist ein schematischer Ablauf einer Baumaßnahme mit Einsatz von Flüssigboden sowie die für den jeweiligen Abschnitt relevanten Projektbeteiligten dargestellt.

Tabelle 8 - Ablauf und Projektbeteiligte Flüssigboden

Prozess	Leistung	Bearbeiter
Baugrunderkundung	Untersuchung des Ausgangsbodens / Erstellung eines Geotechnischen Berichtes mit Blick auf Flüssigboden	Geotechnischer Sachverständiger
↓		
Planung	Erstellung Ausführungs- und Fachplanung mit anschließender Angabe der Zielwerte und Toleranzen. Festlegung der Beurteilungsgruppe Hersteller und Anwender nach Tabelle 9	Planer und Fachplaner / Geotechnischer Sachverständiger
↓		
Gütesicherungsplan	Auswahl der Rezeptur (Annahme: Eignungsuntersuchung bereits vorhanden)	Hersteller
	Erstellung des Gütesicherungsplan	Erstellung: Hersteller ggf. mit Anwender Prüfung und Freigabe: Fachplaner oder Fremdüberwacher
↓		
Bauausführung	Herstellung des Verfüllbodens	Hersteller
	Transport des Verfüllbodens	Hersteller oder Anwender
	Einbau des Verfüllbodens	Einbau: Anwender Überwachung: Fremdüberwacher
↓		
Abschlussdokumentation	Erstellung der Abschlussdokumentation	Erstellung: Anwender Prüfung und Freigabe: Fachplaner oder Fremdüberwacher

Bieter müssen mit Angebotsabgabe die fachliche Qualifikation (Fachkunde, technische Leistungsfähigkeit, Zuverlässigkeit der technischen Vertragserfüllung) nachweisen. Die Anforderungen der vom Deutschen Institut für Gütesicherung und Kennzeichnung e. V. herausgegebenen Gütesicherung Kanalbau RAL-GZ 507 für Anwender und Hersteller sind zu erfüllen und mit Angebotsabgabe nachzuweisen. Der Nachweis gilt als erbracht, wenn der Bieter die Erfüllung der Anforderungen und die Gütesicherung des Unternehmens nach Gütesicherung Kanalbau RAL-GZ 507 mit dem Besitz des entsprechenden RAL-Gütezeichens Kanalbau für die geforderte(n) Beurteilungsgruppe(n) nachweist. Der Nachweis gilt als gleichwertig erbracht, wenn der Bieter die Erfüllung der Anforderungen durch eine Prüfung, welche inhaltlich den Anforderungen der Güte- und Prüfbestimmungen RAL-GZ 507 für die geforderte(n) Beurteilungsgruppe(n) entspricht, mit einem Prüfbericht nachweist. Der Prüfbericht muss die Erfüllung der gestellten Anforderungen nachvollziehbar belegen.

Mit dem Prüfbericht sind vorzulegen: Angaben zur Personalausstattung mit Aus- und Weiterbildungsnachweisen / Angaben zur Betriebs- und Geräteausstattung / Angaben zu den in den letzten drei Jahren durchgeführten vergleichbaren Projekten / Muster der Dokumentation der Eigenüberwachung. In Tabelle 9 sind die Anforderungen in Abhängigkeit von der Funktion dargestellt.

Tabelle 9 - Beurteilungsgruppen Projektbeteiligte

Beurteilungsgruppe	Anforderung
Geotechnischer Sachverständiger	Nachweis der Kompetenz durch mindestens 3 Referenzen
Fachplaner	Gütesicherungsbeauftragter FB nach RAL GZ 507
Hersteller	Beurteilungsgruppe gemäß Tabelle 4
Anwender	Beurteilungsgruppe gemäß Tabelle 5
Fremdüberwacher	Bestellter Fremdüberwacher Flüssigboden nach RAL GZ 507

In Tabelle 4 und 5 sind die verschiedenen Beurteilungsgruppen für die Hersteller und Anwender dargestellt. Es ist durch den Planer anhand der einzubauenden Menge Flüssigboden sowie ggf. vorhandener, erschwerter Einbaubedingungen (z. B. Einbau unter Wasser) festzulegen, welche Beurteilungsgruppen erforderlich sind.

12 Arbeitssicherheit

Um ein Ertrinken oder Einsinken von Personen zu vermeiden, sind während der Einbau- und Verfestigungsphase **erhöhte Anforderungen an die Absicherung** der Gräben zu stellen, die Baustelle ist entsprechend zu sichern. Dies ist im SiGe-Plan zu berücksichtigen.

13 Dokumentation

Durch den Auftragnehmer ist eine **Dokumentation** anzufertigen

Vor Beginn der Arbeiten ist die Dokumentation Teil des Gütesicherungsplans. Die Dokumentation ist dem Auftraggeber zwingend **vor** Beginn der Arbeiten zu überreichen. Sie beinhaltet die unten genannten Punkte.

- alle Ergebnisse der Eignungsprüfung (Böden/Baustoffe und ZFSV),
- Beschreibung der Anlagentechnik (Einhaltung der Anforderungen H ZFSV),
- ergänzende Angaben zu Additiven (Produktdatenblätter, Sicherheitseinstufungen),
- gegebenenfalls objektkonkrete sogenannte „anwenderspezifische“ Anforderungen,
- Benennung der Beteiligten bei der Herstellung, Lieferung und Einbau.

Nach Beendigung der Arbeiten ist die Dokumentation um folgende Punkte zu erweitern und dem Auftraggeber erneut zu überreichen:

- alle Ergebnisse der Eigenüberwachungsprüfungen (einschließlich Produktionsübersicht),
- alle Ergebnisse der Fremdüberwachungen (werden dem Auftragnehmer vom Fremdüberwacher zuvor überreicht),
- Lieferscheine gemäß Arbeitsblatt DWA-A 139 und gegebenenfalls H ZFSV einschließlich Soll-Werte und Ist-Werte.

14 Erforderliche Prüfungen

In Tabelle 10 und Tabelle 11 sind die erforderlichen Prüfungen zusammengestellt, wobei die Eignungsprüfungen in der Regel bereits vom Hersteller durchgeführt wurden.

Folgende weitere Anmerkungen

- Laufende Nummer 1.1 bis 1.10 werden am Grundstoff durchgeführt
- 3.1.1 bis 3.1.5 wird an ZFSV im frischen Zustand durchgeführt
- 3.2.1 bis 3.2.4 wird an ZFSV im festen Zustand durchgeführt
- 3.3 wird an ZFSV im eingebauten Zustand durchgeführt

Tabelle 10 - Erforderliche Prüfungen Grundstoff und Zusätze gemäß FGSV 563

Lfd-Nr.	Eigenschaften der Böden und Baustoffe	Prüfverfahren	Eignungsprüfung ^a	Eigenüberwachung Hersteller	Eigenüberwachung Anwender	Fremdüberwachung
1.1	Bodenart	DIN EN ISO 14688-1; -2	X	laufend, augenscheinlich		
1.2	Korngrößenverteilung	DIN EN ISO 17892-4	X			
1.3	Zustandsgrenzen ^b	DIN EN ISO 17892-12	X			
1.4	Scherparameter	DIN EN ISO 17892-8 DIN EN ISO 17892-9	X ^c			
1.5	Durchlässigkeit	DIN EN ISO 17892-11	X			
1.6	Wassergehalt	DIN 18121-2	X	täglich		
1.7	organische Bestandteile	TP BF-StB B 10.1, DIN 18128	X			
1.8	schädliche Bestandteile (z. B. Sulfate)	TP BF-StB B 10.1 und 11.3.	X			
1.9	stoffliche Zusammensetzung bei RC-Baustoffen	TP Gestein-StB 3.1.5	X	monatlich		
1.10	umweltrelevante Inhaltsstoffe	TL BuB E-StB	X			
2.1	Übereinstimmung der Lieferung mit der festgelegten Art und Sorte	Vergleich der Lieferscheine	X	bei jeder Lieferung		

^a Prüfungen sind nur dann durchzuführen, wenn an die Böden oder Baustoffe Anforderungen bestehen. Das angewendete Prüfverfahren der Eignungsprüfung ist ausschlaggebend für die Eigenüberwachung und Kontrollprüfung.

^b Wenn möglich

^c Ggf. Benennung anhand von Erfahrungswerten

Tabelle 11 - Erforderliche Prüfungen ZFSV nach FGSV 563

	Eigenschaften der Böden und Baustoffe	Prüfverfahren	Eignungsprüfung^a	Eigenüberwachung Hersteller	Eigenüberwachung Anwender	Fremdüberwachung
3.1.1	ZFSV	Vergleich des Lieferscheins	X		bei jeder Lieferung	stichprobenartig
3.1.2	Probenherstellung, -lagerung ^b , Prüfkörperformen	TP Beton TP BF-StB 11.1	X			
3.1.3	Fließfähigkeit, Konsistenz	DIN EN 12350-5 (auch als Ziehmaß)	X	50 m ³ oder täglich	X ^{c d}	
3.1.4	Entmischungsneigung	DIN EN 445 (Absetztest im Vertikalrohr)	X	augenscheinlich	augenscheinlich	
3.1.5	Frischrohddichte	in Anlehnung an DIN EN 12350-6 (ohne Verdichtung)	X	alle 20 Produktionstage ^b	X ^{c d}	
3.2.1	Rohddichte	DIN 18125-2, DIN EN 12390-2	X		alle 20 Produktionstage ^e	1 x je Baustelle ab 50 m ³
3.2.2	Druckfestigkeit oder CBR-Wert	TP BF-StB/B 11.3 bzw. Würfel 150 mm TP BF-StB/B 7.1	X	alle 20 Produktionstage ^b Prüfalter 28 d		
3.2.3	Nachweis der Volumenstabilität Schwellmaß oder Setzdehnungsmessung oder Schwindrinne	TP BF-StB/B 7.1	X			
3.2.4	Individuelle Zielwerte entsprechend Kapitel 7.3		X			
3.3.1	Tragfähigkeit, Verformungsmodul E _{v2} bzw. E _{vdyn}	DIN 18134 TP BF-StB, Teil B 8.3	X		nach ZTV E-StB	nach ZTV E-StB

^a Prüfungen sind nur dann durchzuführen, wenn an die Böden oder Baustoffe Anforderungen bestehen. Das angewendete Prüfverfahren der Eignungsprüfung ist ausschlaggebend für die Eigenüberwachung und Kontrollprüfung.

^b Probekörperherstellung nur einfüllen, Probekörperlagerung bei 20 °C und 95 % relative Luftfeuchtigkeit

^c bei jeder ersten Lieferung am Tag und im Zweifelsfall

^d oder einmal alle 1.000 t (500 m³), die größere Häufigkeit ist maßgebend

^e Bei Einbau von Kleinstmengen (< 20 m³) kann die Eigenüberwachung des Lieferwerkes herangezogen werden.

15 Normative Verweisungen

Die folgenden Dokumente, die in diesem Dokument teilweise oder als Ganzes zitiert werden, sind für die Anwendung dieses Dokuments erforderlich. Bei datierten Verweisungen gilt nur die in Bezug genommene Ausgabe. Bei undatierten Verweisungen gilt die letzte Ausgabe des in Bezug genommenen Dokuments (einschließlich aller Änderungen).

DIN 1045-2, *Tragwerke aus Beton, Stahlbeton und Spannbeton; Teil 2: Beton: Festlegung, Eigenschaften, Herstellung und Konformität; Anwendungsregeln zu DIN EN 206-1*

DIN 1164-10, *Zement mit besonderen Eigenschaften; Teil 10: Zusammensetzung, Anforderungen und Übereinstimmungsnachweis von Zement mit niedrigem wirksamen Alkaligehalt*

DIN 4124, *Baugruben und Gräben – Böschungen, Verbau, Arbeitsraumbreiten*

DIN 18121-2, *Baugrund, Untersuchung von Bodenproben – Wassergehalt – Teil 2: Bestimmung durch Schnellverfahren*

DIN 18125-2, *Baugrund, Untersuchung von Bodenproben – Bestimmung der Dichte des Bodens – Teil 2: Feldversuche*

DIN 18128, *Baugrund – Untersuchung von Bodenproben – Bestimmung des Glühverlustes*

DIN 18134, *Baugrund – Versuche und Versuchsgeräte - Plattendruckversuch*

DIN 18196, *Erd- und Grundbau; Bodenklassifikation für bautechnische Zwecke*

DIN 19573, *Mörtel für Neubau und Sanierung von Entwässerungssystemen außerhalb von Gebäuden*

DIN EN 197-1, *Zement – Teil 1: Zusammensetzung, Anforderungen und Konformitätskriterien von Normalzement*

DIN EN 197-4, *Zement – Teil 4: Zusammensetzung, Anforderungen und Konformitätskriterien von Hochofenzement mit niedriger Anfangsfestigkeit*

DIN EN 206, *Beton – Festlegungen, Eigenschaften, Herstellung und Konformität*

DIN EN 445, *Einpressmörtel für Spannglieder - Prüfverfahren*

DIN EN 459-1, *Baukalk – Teil 1: Begriffe, Anforderungen und Konformitätskriterien*

DIN EN 1610, *Verlegung und Prüfung von Abwasserleitungen und –kanälen*

DIN EN 1997-1, *Entwurf, Berechnung und Bemessung in der Geotechnik, Teil 1, Allgemeine Regeln*

DIN EN 1997-2, *Entwurf, Berechnung und Bemessung in der Geotechnik, Teil 2, Erkundung und Untersuchung des Baugrunds*

DIN EN 12350-5, *Prüfung von Frischbeton - Teil 5: Ausbreitmaß*

DIN EN 12350-6, *Prüfung von Frischbeton - Teil 6: Frischbetonrohddichte*

DIN EN 12390-2, *Prüfung von Festbeton – Teil 2: Herstellung und Lagerung von Probekörpern für Festigkeitsprüfungen*

DIN EN ISO 14688-1, *Geotechnische Erkundung und Untersuchung – Benennung, Beschreibung und Klassifizierung von Boden – Teil 1: Benennung und Beschreibung*

DIN EN ISO 14688-2, *Geotechnische Erkundung und Untersuchung – Benennung, Beschreibung und Klassifizierung von Boden – Teil 2: Grundlagen für Bodenklassifizierungen*

DIN EN ISO 17892-4, *Geotechnische Erkundung und Untersuchung – Laborversuche an Bodenproben – Teil 4: Bestimmung der Korngrößenverteilung*

DIN EN ISO 17892-8, *Geotechnische Erkundung und Untersuchung – Laborversuche an Bodenproben – Teil 8: Unkonsolidierter undrainierter Triaxialversuch*

DIN EN ISO 17892-9, *Geotechnische Erkundung und Untersuchung – Laborversuche an Bodenproben – Teil 9: Konsolidierte triaxiale Kompressionsversuche an wassergesättigten Böden*

DIN EN ISO 17892-11, *Geotechnische Erkundung und Untersuchung – Laborversuche an Bodenproben – Teil 11: Bestimmung der Wasserdurchlässigkeit*

DIN EN ISO 17892-12, *Geotechnische Erkundung und Untersuchung – Laborversuche an Bodenproben – Teil 12: Bestimmung der Fließ- und Ausrollgrenze*

ATV-DVWK-A 127, *Statische Berechnung von Abwasserkanälen und -leitungen*

DWA-A 139, *Einbau und Prüfung von Abwasserleitungen und -kanälen*

ErsatzbaustoffV, *Anforderungen an den Einbau von mineralischen Ersatzbaustoffen in technischen Bauwerken*

FGSV 563, H ZFSV – *Hinweise für die Herstellung und Verwendung von zeitweise fließfähigen, selbstverdichtenden Verfüllbaustoffen im Erdbau*

FGSV 591/8, TP BF-StB, *Technische Prüfvorschriften für Boden und Fels im Straßenbau*

FGSV 597, TL BuB E-StB, *Technische Lieferbedingungen für Böden und Baustoffe im Erdbau des Straßenbaus*

FGSV 610, TP Gestein-StB, *Technische Prüfvorschriften für Gesteinskörnungen im Straßenbau*

LAGA M 20, *Anforderung an die stoffliche Verwertung von mineralischen Reststoffen / Abfällen*

RAL-GZ 507, *Flüssigboden, Deutsches Institut für Gütesicherung und Kennzeichnung e. V.*

Regelblatt 15, *Einbau von Abwasserkanälen*

WN 412, *Einbau von Druckrohrleitungen*

		Freigabe
--	--	-----------------