



Klassifikation: Baugruben und Gräben

Inhalt

1	Anwendungsbereich.....	1
2	Änderungen.....	1
3	Frühere Ausgaben	1
4	Definitionen.....	2
5	Anforderungen	2
6	Normative Verweisungen	18

1 Anwendungsbereich

Dieses Regelblatt gilt mit DIN EN 1610, DWA-A 139, DIN 4124 und der DGUV Vorschrift 38 für die Ausführung von Gräben und Baugruben sowohl für den Bau (einschließlich Instandsetzung) als auch für den Abbruch von Entwässerungsanlagen. In diesem Regelblatt wird die in der DIN 4124 aufgeführte Verbauart „Regelausführung des waagerechten Verbau (waagerechter Normverbau)“ weiterhin als waagerechter Normverbau bezeichnet, da sich dieser Begriff in der Fachwelt durchgesetzt hat und kürzer ist. Um die Übersichtlichkeit zu gewährleisten, ist das Regelblatt so aufgebaut, dass zuerst die Tabellen mit Aushubmaßen aufgeführt sind. Es ist darauf zu achten, dass ab Seite 13 ggf. weitere Anforderungen zu den einzelnen Tabellen zu finden sind.

2 Änderungen

Gegenüber Regelblatt 10:2025-12 wurden folgende Änderungen vorgenommen:

- a) Die Druckfehler in den Bildern 9 und 10 auf Seiten 17 und 18 wurden korrigiert.

Gegenüber Regelblatt 10:2021-09 wurden folgende Änderungen vorgenommen:

- b) Der Text zum Anwendungsbereich wurde ergänzt;
 c) Der Begriff „Holzverbau“ wurde durch „Normverbau“ ersetzt;
 d) In den Tabellen 2 und 2a wurde die Fußnote bezüglich der blauen Linie ergänzt;
 e) In der Tabelle 10 wurden die Baugrubengrößen für Schächte nach den Regelblättern 295 (Kunststoff), 220, 221, 222 und 275 (DN 1200 und DN 1500) sowie die Fußnoten a, b und c korrigiert;
 f) In der Tabelle 11 wurden die Aushubdurchmesser für Schächte nach den Regelblättern 202, 231, 241 und 265 (DN 1200) korrigiert;
 g) In der Tabelle 12 wurden die Aushubmaße für Schächte nach den Regelblättern 295 (Kunststoff), 201, 211, 651 (DN 1200), 220, 221 und 222 korrigiert;
 h) In den Abbildungen Bild 9 und 10 auf Seiten 17 und 18 wurde die Länge vorhandener Rohrstützen entsprechend der Berechnung angepasst;
 i) Normative Verweisungen wurden aktualisiert.

3 Frühere Ausgaben

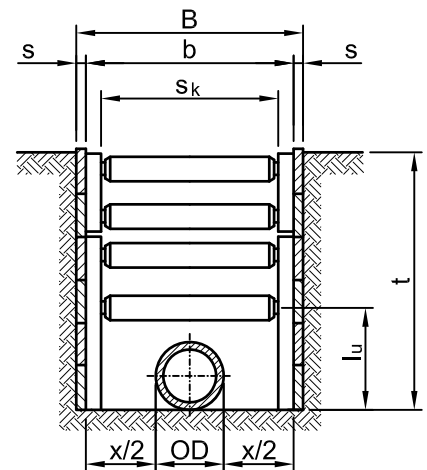
Regelblatt 010: 1994-03, Regelblatt 10: 1998-04; 1999-02; 2000-02; 2001-01; 2003-03; 2006-05; 2009-01, 2009-11, 2010-06, 2012-03, 2014-03, 2015-01, 2015-04, 2018-04, 2021-09, 2025-12

Gesamtumfang 19 Seiten

4 Definitionen

- B Aushubbreite für Gräben mit betretbarem Arbeitsraum für Abwasserkanäle
- B₁ vergrößerte Aushubbreite für den Bau von Abwasserkanälen mit beidseitigen Abzweigen bei waagrechttem Normverbau nach DIN 4124 und betretbarem Arbeitsraum
- B₂ Aushubbreite für weitere Entwässerungsanlagen
- ΔB Grabenverbreiterung für provisorische Umleitungen
- b lichte Mindestgrabenbreite
- DN Nennweite
- l, d Aushublänge bzw. Aushubdurchmesser für weitere Entwässerungsanlagen
- OD Außendurchmesser (DIN EN 476: am Rohrschaft); hier auch für Einsteigschächte verwendet
- ID Innendurchmesser (DIN EN 476: am Rohrschaft); hier auch für Einsteigschächte verwendet
- s Bohlendicke bzw. Dicke des Verbaus (bei Spundwandverbau wird die Aushubbreite bzw. Aushublänge nur bis zur Spundwandachse abgerechnet)
- t Grabentiefe
- x/2 Mindestarbeitsraum zwischen Rohr und Verbau
- l_u Kraglänge der Aufrichter nach DIN 4124
- s_k Knicklänge der Rundholzsteifen nach DIN 4124
- Stz Steinzeugrohre nach DIN EN 295-1
- VBS Verbindungssystem nach DIN EN 295-1
- Beton Betonrohre nach DIN V 1201 und DIN EN 1916
- K Kreisquerschnitt ohne Fuß (entspricht in etwa den früheren nicht wandverstärkten Rohren nach der zurückgezogenen DIN 4032)
- KW Kreisquerschnitt ohne Fuß nach den FBS-Qualitätsrichtlinien (entspricht in etwa den früheren wandverstärkten Rohren nach der zurückgezogenen DIN 4032)
- SB Stahlbetonrohre nach DIN V 1201, DIN EN 1916 und den FBS-Qualitätsrichtlinien
- FZ Faserzementrohre nach DIN EN 588-1
- PE Rohre aus Polyethylen n. DIN EN 12666-1 mit Steckmuffe
- PP Rohre aus Polypropylen n. DIN EN 1852-1 mit Steckmuffe

Hinweis: Vorhandene Rohre können auch nicht mehr gültigen Vorgängernormen entsprechen.



5 Anforderungen

$B = b + 2 s$ b ist aus Tabelle 1 zu entnehmen.

Bild 1 – Graben für Abwasserkanäle nach DIN EN 1610 und DIN 4124

Tabelle 1 – Lichte Mindestgrabenbreite für Gräben mit Arbeitsraum für Abwasserkanäle nach DIN EN 1610 und DIN 4124

(Aushubbreiten für in Tabelle 2 und 2a nicht genannte Fälle sind nach den Angaben in Tabelle 1 im Einzelfall zu ermitteln.)

Lichte Mindestgrabenbreite b in Abhängigkeit von der Grabentiefe t		Lichte Mindestgrabenbreite b in Abhängigkeit von der Nennweite DN (b = OD + x)	
t < 1,00 m	keine Mindestgrabenbreite vorgegeben	DN ≤ 225	b = OD + 0,40 m
1,00 m ≤ t ≤ 1,75 m	b = 0,80 m	225 < DN ≤ 350	b = OD + 0,50 m
1,75 m < t ≤ 4,00 m	b = 0,90 m	350 < DN ≤ 700	b = OD + 0,70 m
t > 4,00 m	b = 1,00 m	700 < DN ≤ 1200	b = OD + 0,85 m
		DN > 1200	b = OD + 1,00 m

Achtung: Für die Ermittlung der Aushubbreite muss der Verbau mitgerechnet werden. Für die Ermittlung der Gesamtaushubbreite bei Abzweigen und/oder Umleitung gelten die Angaben auf Seite 8.

Für die lichte Mindestgrabenbreite ist der jeweils größere Wert aus beiden Spalten maßgebend.

Bei nicht-kreisförmigen Profilen erfolgt die Einordnung der DN Gruppe nach der lichten Höhe des Profils, die lichte Mindestgrabenbreite ermittelt sich aus dem größten horizontalen Außendurchmesser des Rohrschaftes und dem Tabellenwert x.

Tabelle 2 – Aushubbreite B für Gräben mit Arbeitsraum für Abwasserkanäle aus Stz, B, SB, FZ (Beispielrechnung bis zur blauen Linie mit waagrechtem Normverbau nach DIN 4124 und ab der blauen Linie mit Trägerbohlwänden nach DIN 4124)

DN	Aushubbreite B in m für $1,00\text{ m} \leq t \leq 1,75\text{ m}$, $s = 0,05\text{ m}$											Aushubbreite B in m für $1,75\text{ m} < t \leq 3,00\text{ m}$, $s = 0,05\text{ m}$										
	Stz, VBS C, Tragfähigkeitsklasse					Beton		SB	FZ, Klasse			Stz, VBS C, Tragfähigkeitsklasse					Beton		SB	FZ, Klasse		
	95	120	160	200	240	K	KW		60	90	120	95	120	160	200	240	K	KW		60	90	120
150	(0,69) 0,90 ^a					(0,70) 0,90	X	X	X	X	(0,68) 0,90	(0,69) 1,00 ^a					(0,70) 1,00	X	X	X	X	(0,68) 1,00
200	X	X	(0,74) 0,90	(0,74) 0,90	(0,75) 0,90	(0,75) 0,90	X	X	-	-	(0,73) 0,90	X	X	(0,74) 1,00	(0,74) 1,00	(0,75) 1,00	(0,75) 1,00	X	X	-	-	(0,73) 1,00
250	X	X	0,90	X	0,92	0,91	0,97	-	-	-	(0,88) 0,90	X	X	(0,90) 1,00	X	(0,92) 1,00	(0,91) 1,00	(0,97) 1,00	-	-	-	(0,88) 1,00
300	X	X	0,96	X	0,98	0,98	1,02	1,03	-	-	0,94	X	X	(0,96) 1,00	X	(0,98) 1,00	(0,98) 1,00	1,02	1,03	-	-	(0,94) 1,00
(350)	X	X	1,02	1,03	X	X	X	X	-	-	0,99	X	X	1,02	1,03	X	X	X	X	-	-	(0,99) 1,00
400	X	-	1,29	1,29	X	1,29	1,35	1,35	-	-	1,25	X	-	1,29	1,29	X	1,29	1,35	1,35	-	-	1,25
(450)	X	1,32	1,35	X	X	X	X	X	-	1,30	-	X	1,32	1,35	X	X	X	X	X	-	1,30	-
500	X	1,38	1,41	X	X	1,40	1,47	1,47	-	1,36	-	X	1,38	1,41	X	X	1,40	1,47	1,47	-	1,36	-
600	1,49	X	1,53	X	X	1,52	1,60	1,60	-	1,46	-	1,49	X	1,53	X	X	1,52	1,60	1,60	-	1,46	-
(700)	X	1,63	-	1,66	-	1,64			1,57	1,58	-	X	1,63	-	1,66	-	1,64	1,73	1,73	1,57	1,58	-
800												X	-	1,91	-	-	1,90	2,01	2,01	1,83	1,84	-
(900)												1,95 ^b	2,03	-	-	-	-	2,14	-	1,93	1,95	-
1000												2,06 ^b	2,22	-	-	-	-	2,27	2,23	2,04	2,06	-
(1100)												-	-	-	-	-	-	2,40	-	2,15	2,17	-
1200												2,41 ^{bc}	-	-	-	-	-	2,53	2,45	2,26	2,28	-
(1300)												-	-	-	-	-	-	2,81	-	2,52	2,54	-
1400												2,70 ^{bc}	-	-	-	-	-	2,94	2,82	2,63	2,65	-
(1500)												-	-	-	-	-	-	3,07	-	2,74	2,76	-
1600												-	-	-	-	-	-	X	3,07	-	-	-
1800												-	-	-	-	-	-	X		-	-	-
2000												-	-	-	-	-	-	X		-	-	-

Tabelle 2 (fortgesetzt)

DN	Aushubbreite B in m für 3,00 m < t ≤ 4,00 m, s = 0,06 m											Aushubbreite B in m für 4,00 m < t ≤ 5,00 m, s = 0,06 m										
	Stz, VBS C, Tragfähigkeitsklasse					Beton		SB	FZ, Klasse			Stz, VBS C, Tragfähigkeitsklasse					Beton		SB	FZ, Klasse		
	95	120	160	200	240	K	KW		60	90	120	95	120	160	200	240	K	KW		60	90	120
150	(0,71) 1,02 ^a					(0,72) 1,02	X	X	X	X	(0,70) 1,02	(0,71) 1,12 ^a					(0,72) 1,12	X	X	X	X	(0,70) 1,12
200	X	X	(0,76) 1,02	(0,76) 1,02	(0,77) 1,02	(0,77) 1,02	X	X	-	-	(0,75) 1,02	X	X	(0,76) 1,12	(0,76) 1,12	(0,77) 1,12	(0,77) 1,12	X	X	-	-	(0,75) 1,12
250	X	X	(0,92) 1,02	X	(0,94) 1,02	(0,93) 1,02	(0,99) 1,02	-	-	-	(0,90) 1,02	X	X	(0,92) 1,12	X	(0,94) 1,12	(0,93) 1,12	(0,99) 1,12	-	-	-	(0,90) 1,12
300	X	X	(0,98) 1,02	X	(1,00) 1,02	(1,00) 1,02	1,04	1,05	-	-	(0,96) 1,02	X	X	(0,98) 1,12	X	(1,00) 1,12	(1,00) 1,12	(1,04) 1,12	(1,05) 1,12	-	-	(0,96) 1,12
(350)	X	X	1,04	1,05	X	X	X	X	-	-	(1,01) 1,02	X	X	(1,04) 1,12	(1,05) 1,12	X	X	X	X	-	-	(1,01) 1,12
400	X	-	1,31	1,31	X	1,31	1,37	1,37	-	-	1,27	X	-	1,31	1,31	X	1,31	1,37	1,37	-	-	1,27
(450)	X	1,34	1,37	X	X	X	X	X	-	1,32	-	X	1,34	1,37	X	X	X	X	X	-	1,32	-
500	X	1,40	1,43	X	X	1,42	1,49	1,49	-	1,38	-	X	1,40	1,43	X	X	1,42	1,49	1,49	-	1,38	-
600	1,51	X	1,55	X	X	1,54	1,62	1,62	-	1,48	-	1,51	X	1,55	X	X	1,54	1,62	1,62	-	1,48	-
(700)	X	1,65	-	1,68	-	1,66	1,75	1,75	1,59	1,60	-	X	1,65	-	1,68	-	1,66	1,75	1,75	1,59	1,60	-
800	X	-	1,93	-	-	1,92	2,03	2,03	1,85	1,86	-	X	-	1,93	-	-	1,92	2,03	2,03	1,85	1,86	-
(900)	1,97 ^b	2,05	-	-	-	-	2,16	-	1,95	1,97	-	1,97 ^b	2,05	-	-	-	-	2,16	-	1,95	1,97	-
1000	2,08 ^b	2,24	-	-	-	-	2,29	2,25	2,06	2,08	-	2,08 ^b	2,24	-	-	-	-	2,29	2,25	2,06	2,08	-
(1100)	-	-	-	-	-	-	2,42	-	2,17	2,19	-	-	-	-	-	-	-	2,42	-	2,17	2,19	-
1200	2,43 ^{bc}	-	-	-	-	-	2,55	2,47	2,28	2,30	-	2,43 ^{bc}	-	-	-	-	-	2,55	2,47	2,28	2,30	-
(1300)	-	-	-	-	-	-	2,83	-	2,54	2,56	-	-	-	-	-	-	-	2,83	-	2,54	2,56	-
1400	2,72 ^{bc}	-	-	-	-	-	2,96	2,84	2,65	2,67	-	2,72 ^{bc}	-	-	-	-	-	2,96	2,84	2,65	2,67	-
(1500)	-	-	-	-	-	-	3,09	-	2,76	2,78	-	-	-	-	-	-	-	3,09	-	2,76	2,78	-
1600	-	-	-	-	-	-	X	3,09	-	-	-	-	-	-	-	-	-	X	3,09	-	-	-
1800	-	-	-	-	-	-	X	3,32	-	-	-	-	-	-	-	-	-	X	3,32	-	-	-
2000	-	-	-	-	-	-	X	3,52	-	-	-	-	-	-	-	-	-	X	3,52	-	-	-

Die eingeklammerten Nennweiten sind nur für Instandsetzungen innerhalb einer Haltung anzuwenden.

Die eingeklammerten Aushubbreiten sind nur unter den auf Seite 8 aufgeführten Voraussetzungen anzuwenden.

Zellen mit zwei Aushubbreiten: Eingeklammerte Aushubbreiten nach Tabelle 1, Spalte 2, nicht eingeklammerte Aushubbreiten nach Tabelle 1, Spalte 1 ermittelt.

Zellen mit einer Aushubbreite: Aushubbreiten nach Tabelle 1, Spalte 2 ermittelt.

Anwendungsfälle, die auf Grund geringer Überdeckung selten vorkommen.

X Nicht genormte Kombinationen von Nennweiten und Tragfähigkeiten.

- Kombinationen von Nennweiten und Tragfähigkeiten, die von den bekanntesten Rohrerstellern nicht hergestellt werden.

Unterhalb dieser Linie ist waagerechter Normverbau nicht möglich, da max. lu und/oder sk aus DIN 4124 < OD Rohr. Es ist eine andere statisch nachgewiesene Verbaubarkeit nach DIN 4124 zu verwenden, z. B. Trägerbohlwände oder Verbaugeräte.

^a Aushubbreiten für Rohre mit VBS F und einer Scheiteldruckkraft FN = 34 kN/m. Steinzeugrohre DN 150 sind nicht in Tragfähigkeitsklassen eingeteilt.

^b Aushubbreiten für Rohre ohne Einteilung in Tragfähigkeitsklassen ^c Aushubbreiten für Rohre mit vormontierter Vortriebskupplung

Tabelle 2a – Aushubbreite B für Gräben mit Arbeitsraum für Abwasserkanäle aus PP und PE, (Beispielrechnung bis zur blauen Linie mit waagerechtem Normverbau nach DIN 4124 und ab der blauen Linie mit Trägerbohlwänden nach DIN 4124)

DN/OD mm	Aushubbreite B in m für $1,00\text{ m} \leq t \leq 1,75\text{ m}$, $s = 0,05\text{ m}$	Aushubbreite B in m für $1,75\text{ m} < t \leq 3,00\text{ m}$, $s = 0,05\text{ m}$	Aushubbreite B in m für $3,00\text{ m} < t \leq 4,00\text{ m}$, $s = 0,06\text{ m}$	Aushubbreite B in m für $4,00\text{ m} < t \leq 5,00\text{ m}$, $s = 0,06\text{ m}$
160	(0,66) 0,90	(0,66) 1,00	(0,68) 1,02	(0,68) 1,12
200	(0,70) 0,90	(0,70) 1,00	(0,72) 1,02	(0,72) 1,12
250	(0,85) 0,90	(0,85) 1,00	(0,87) 1,02	(0,87) 1,12
315	0,92	(0,92) 1,00	(0,94) 1,02	(0,94) 1,12
355	1,16	1,16	1,18	1,18
400	1,20	1,20	1,22	1,22
450	1,25	1,25	1,27	1,27
500	1,30	1,30	1,32	1,32
630	1,43	1,43	1,45	1,45
800	1,60	1,60	1,62	1,62

Die eingeklammerten Aushubbreiten sind nur unter den auf Seite 8 aufgeführten Voraussetzungen anzuwenden.
 Zellen mit zwei Aushubbreiten: Eingeklammerte Aushubbreiten nach Tabelle 1, Spalte 2, nicht eingeklammerte Aushubbreiten nach Tabelle 1, Spalte 1 ermittelt.
 Zellen mit einer Aushubbreite: Aushubbreiten nach Tabelle 1, Spalte 2 ermittelt.

— — Unterhalb dieser Linie ist waagerechter Normverbau nicht möglich, da max. l_u und/oder s_k aus DIN 4124 < OD Rohr. Es ist eine andere statisch nachgewiesenem Verbauart nach 4124 zu verwenden, z. B. Trägerbohlwände oder Verbaugeräte.

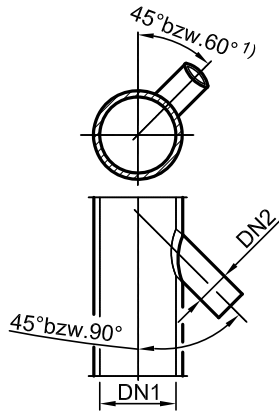


Bild 2 - Abzweig

¹ Ab sofort sind für DN1 ≤ 300 auch Steinzeugrohrabzweige mit einem Winkel von 45° vom Scheitel herunter gedreht, statt wie bisher 60°, einzubauen. Das heißt, für Steinzeugrohrabzweige mit DN1 ≤ 300 (nicht für die Rohre) ist eine Scheitelmartierung nicht zu beachten.

Tabelle 3 – Vergrößerte Aushubbreite B₁ auf der gesamten Haltungslänge für den Bau von Abwasserkanälen aus Steinzeug, Beton bzw. Stahlbeton mit beidseitigen Abzweigen in Gräben mit Arbeitsraum und waagrechttem Normverbau nach DIN 4124

DN1 / DN2		B ₁ für 1,00 m ≤ t ≤ 3,00 m, ^a s = 0,05 m [m]					
		Stz Tragfähigkeitsklasse für DN1				Beton Wanddickenklasse für DN1	SB
		120	160	200	240	KW	
150 / 150		0,93 ^{b c}				X	X
200	150	X	1,08	0,94 ^c	1,05	X	X
	200	X	1,12	1,05	1,06	X	X
250	150	X	0,98 ^c	X	1,16	1,19	-
	200	X	1,17	X	1,18	-	-
300	150	X	1,03	X	1,20	1,22	1,23
	200	X	1,20	X	1,22	1,34	1,34
(350)	150	X	d	e	X	X	X
	200	X	1,03	e	X	X	X
400	150	-	d	d	X	d	d
	200	-	d	d	X	1,41	1,41
(450)	150	e	d	X	X	X	X
	200	e	d	X	X	X	X
500	150	d	d	X	X	d	d
	200	d	d	X	X	1,48	1,48

Achtung: Die vergrößerte Aushubbreite für Steinzeugrohre wurde für die Verwendung der kompaktesten auf dem Markt verfügbaren Abzweige berechnet.

Die Nennweite des Anschlusses (DN2) beträgt in der Regel 150, in begründeten Sonderfällen 200.

Für DN1 > 500 ist eine vergrößerte Aushubbreite nicht erforderlich.

Die eingeklammerten Nennweiten sind nur für Instandsetzungen innerhalb einer Haltung anzuwenden.

X Nicht genormte Nennweiten/Tragfähigkeitsklassen

- Nennweiten/Tragfähigkeitsklassen, die von den bekanntesten Rohrerstellern nicht hergestellt werden.

^a Für t > 3,00 m werden die Anschlüsse mit senkrechten Aufständern angeschlossen, somit ist eine Grabenverbreiterung nicht erforderlich.

^b Aushubbreite gilt für Steinzeugrohre DN 150 mit einer Scheiteldruckkraft FN = 34 kN/m. Hinweis: Steinzeugrohre DN 150 sind nicht in Tragfähigkeitsklassen eingeteilt.

^c Eine Verbreiterung ist nur für 1,00 m ≤ t ≤ 1,75 m erforderlich.

^d Es ist keine Verbreiterung erforderlich.

^e Maße sind im Einzelfall festzulegen.

Tabelle 3a – Vergrößerte Aushubbreite B_1 auf der gesamten Haltungslänge für den Bau von Abwasserkanälen aus PP mit beidseitigen Abzweigen in Gräben mit Arbeitsraum und waagrechttem Normverbau nach DIN 4124

DN/OD1 / DN/OD2	B_1 für $1,00\text{ m} \leq t \leq 3,00\text{ m}$, ^a $s = 0,05\text{ m}$ [m]
160/160	b
200/160	b
200/200	0,91 ^c
250/160	b
250/200	1,07
315/160	b
315/200	1,11
355/160	-
355/200	-
400/160	b
400/200	b
450/160	-
450/200	-

Die Nennweite des Anschlusses (DN/OD2) beträgt in der Regel 160, in begründeten Sonderfällen 200.
Für DN/OD1 > 450 ist eine vergrößerte Aushubbreite nicht erforderlich.

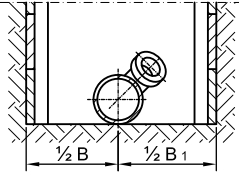
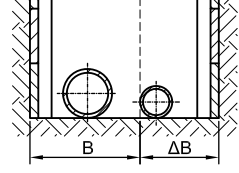
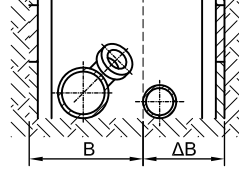
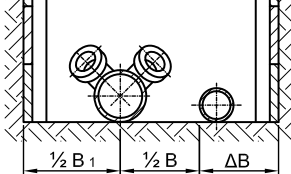
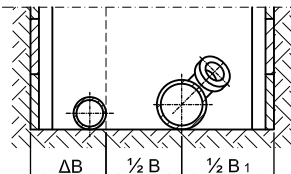
— Keine Angabe möglich, da Formstücke in dieser Nennweite von den bekanntesten Rohrherstellern nicht hergestellt werden.

^a Für $t > 3,00\text{ m}$ werden die Anschlüsse mit senkrechten Aufständern angeschlossen, somit ist eine Grabenverbreiterung nicht erforderlich.
^b Hier ist keine Verbreiterung erforderlich.
^c Die Verbreiterung gilt nur für $1,00\text{ m} \leq t \leq 1,75\text{ m}$.

Tabelle 4 – Grabenverbreiterung für provisorische Umleitungen

provisorische Umleitung DN	Grabenverbreiterung ΔB [m]
150	0,35
200	0,40
250	0,45
300	0,50
350	0,55
400	0,60
450	0,65
500	0,70
600	0,80

Tabelle 5 – Gesamtaushubbreiten (auf der gesamten Haltungslänge) für den Bau von Abwasserkanälen mit oder ohne Abzweige bzw. provisorische Umleitung

Fall	Gesamtaushubbreite
<ul style="list-style-type: none"> - Abzweige nur auf einer Seite - keine provisorische Umleitung 	 $\frac{1}{2} B + \frac{1}{2} B_1$
<ul style="list-style-type: none"> - keine Abzweige - provisorische Umleitung auf einer Seite 	 $B + \Delta B$
<ul style="list-style-type: none"> - Abzweige nur auf einer Seite - provisorische Umleitung auf Seite der Abzweige 	 $B + \Delta B$
<ul style="list-style-type: none"> - Abzweige auf beiden Seiten - provisorische Umleitung auf einer Seite 	 $\frac{1}{2} B + \frac{1}{2} B_1 + \Delta B$
<ul style="list-style-type: none"> - Abzweige nur auf einer Seite - provisorische Umleitung auf entgegengesetzter Seite der Abzweige 	 $\frac{1}{2} B + \frac{1}{2} B_1 + \Delta B$
<p>Zur Ermittlung der Gesamtaushubbreite sind B aus Tabelle 2/2a (bzw. aus Tabelle 1, wenn der Fall nicht in Tabelle 2/2a enthalten ist), B₁ aus Tabelle 3/3a und ΔB aus Tabelle 4 zu verwenden.</p>	

In den Fällen, in denen in Tabelle 2/2a für B zwei Werte angegeben sind, ist zunächst der eingeklammerte Wert in die Formel für die Gesamtaushubbreite einzusetzen.

Dabei gilt: Die Gesamtaushubbreite muss mindestens so groß sein wie der nicht eingeklammerte Wert von Tabelle 2/2a. Ansonsten ist als Gesamtaushubbreite der nicht eingeklammerte Wert anzusetzen.

(Muss B aus Tabelle 1 ermittelt werden, ist für B Tabelle 1 Spalte 2 zugrunde zu legen. Dabei gilt: Die Gesamtaushubbreite muss mindestens so groß sein wie die Aushubbreite ermittelt auf Grundlage von Tabelle 1 Spalte 1. Ansonsten ist als Gesamtaushubbreite die auf Grundlage der Tabelle 1 Spalte 1 ermittelte Aushubbreite anzusetzen.)

Beispiel 1:

Stz-Rohr DN 200, Tragfähigkeitsklasse 240, t = 2,00 m, auf der gesamten Haltungslänge werden nur linkseinmündende Abzweige DN 200 vorgesehen, keine provisorische Umleitung.

Berechnete Gesamtaushubbreite = $\frac{1}{2} B + \frac{1}{2} B_1 = \frac{1}{2} \times 0,75 \text{ m} + \frac{1}{2} \times 1,06 \text{ m} = 0,91 \text{ m}$ und

Mindestgesamtaushubbreite (der nicht eingeklammerte Wert von Tabelle 2) = 1,00 m

Das heißt, die Gesamtaushubbreite beträgt hier 1,00 m.

Beispiel 2:

Gleiche Randbedingungen wie im Beispiel 1, aber t = 1,75 m

Berechnete Gesamtaushubbreite = $\frac{1}{2} B + \frac{1}{2} B_1 = \frac{1}{2} \times 0,75 \text{ m} + \frac{1}{2} \times 1,06 \text{ m} = 0,91 \text{ m}$ und

Mindestgesamtaushubbreite (der nicht eingeklammerte Wert von Tabelle 2) = 0,90 m

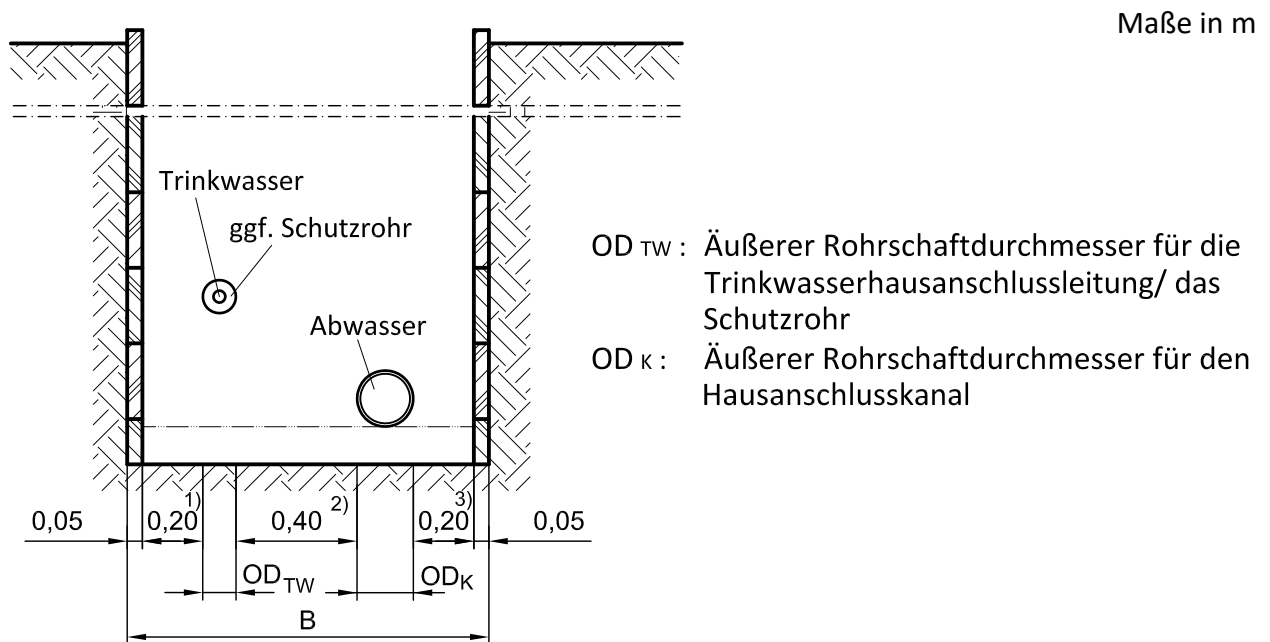
Das heißt, die Gesamtaushubbreite beträgt hier 0,91 m.

Verlegung von Trinkwasser- und Abwasserhausanschlüssen im gemeinsamen Graben

Wenn Trinkwasser- und Abwasserhausanschlüsse in einem gemeinsamen Graben verlegt werden, sind die in der Prinzipskizze festgelegten Mindestmaße einzuhalten.

Die Voraussetzungen für die Verwendung dieser Mindestmaße sind:

- Der Graben wird auf der gesamten Aushubbreite *B* bis zur geplanten Aushubtiefe des Abwasserhausanschlusskanals ausgehoben und mit einem waagerechten Normverbau nach DIN 4124 verbaut.
- Der äußere Rohrschaftdurchmesser (Außendurchmesser = OD) der Trinkwasserhausanschlussleitung/des Schutzrohres beträgt max. 400 mm.
- Die Nennweite des Hausanschlusskanals beträgt max. DN 225.
- Die Trinkwasserhausanschlussleitung liegt oberhalb des Hausanschlusskanals.



- 1) lichter Arbeitsraum nach DIN 4124 für Trinkwasserleitungen ≤ OD 400 (Für größere Rohre ist das entsprechende Maß nach DIN 4124 zu verwenden.)
- 2) lichter Mindestabstand zwischen Rohren nach DIN EN 805 (Für Rohre ≥ DN 700 ist das Maß nach DIN EN 1610 von 0,50 m zu verwenden. Liegt die Trinkwasserhausanschlussleitung in Ausnahmefällen auf gleicher Höhe oder tiefer als der Hausanschlusskanal, ist nach DVGW W 400-1 (A) ein horizontaler Mindestabstand von 1,0 m einzuhalten. In diesem Fall ist eine Verlegung im gemeinsamen Graben meist nicht sinnvoll.)
- 3) lichter Arbeitsraum nach DIN EN 1610 für Abwasserkanäle ≤ DN 225 (Für größere Rohre ist das entsprechende Maß nach DIN EN 1610 zu verwenden.)

Bild 3 – Prinzipskizze, Verbau symbolisch dargestellt

Tabelle 6 – Für die unten aufgeführten häufig vorkommenden Fälle ergeben sich folgende Aushubbreiten B

Trinkwasserhausanschlussleitung	Hausanschlusskanal	Aushubbreite B [m]
DN/OD 32/40	DN/OD 150/186	1,13
Schutzrohr DN/OD 110	DN/OD 150/186	1,20

Tabelle 7 – Baugruben für den Abbruch, Neubau und die Instandsetzung von Straßenabläufen, Verbau nach DIN 4124 (waagerechter Normverbau)

Entwässerungsanlage/Regelblatt	Arbeitsaufgabe	Aushubmaße in m
Vorabläufe 410, 411, 412	Neubau, Abbruch/Neubau und Abbruch	$l \times B_2 = 1,00 \times 1,00^a$
Straßenabläufe mit Schlammraum 400, 410, 430	Neubau, Abbruch/Neubau, Abbruch, Instandsetzung	$l \times B_2 = 2,10 \times 1,00^b$ ($3,10 \times 1,00^b$ für Doppelabläufe)
Straßenabläufe mit Schlammraum 401, 402, 411, 412,	Neubau und Abbruch/Neubau	$l \times B_2 = 2,10 \times 1,60^b$ ($3,10 \times 1,60^b$ für Doppelabläufe)
Straßenabläufe mit Schlammraum 401, 402, 411, 412	Straßenabläufe Abbruch	$l \times B_2 = 2,10 \times 1,00^b$ ($3,10 \times 1,00^b$ für Doppelabläufe)
gemauerte Straßenabläufe nach zurückgezogenen Regelblättern	Abbruch	$l \times B_2 = 2,10 \times 1,25^b$
^a Baugruben werden in der Regel ohne Verbau ausgeführt. ^b Von B_2 liegt ein Anteil von 1,00 m in der Fahrbahn.		

Tabelle 8 – Baugruben für sonstige Entwässerungsanlagen, Waagerechter Normverbau nach DIN 4124

Regelblatt	Arbeitsaufgabe	Aushubmaße in m
640	Neubau und Abbruch/Neubau von Kontrollschächten in Mulden-Rigolen-Systemen	$l \times B_2 = 2,10 \times 1,50$
781	nachträgliche Aufständereien für Rohre \leq DN 500	für $t \leq 3,00$: $l = 2,10$ für $3,00 < t \leq 5,00$: $l = 2,12$ $B_2 =$ Aushubbreite n. Rgbl. 10, Tab.1 unter Berücksichtigung von DN liegendes Rohr sowie der Breite der Betonummantelung
781	Einzelbaugruben für Abmauerungen von Abwasserkanälen, Probeschlitz (Suchschachtungen) sowie für nachträgliche Aufständereien an Rohre $>$ DN 500	für $t \leq 3,00$: $l = 2,10$ für $3,00 < t \leq 5,00$: $l = 2,12$ (Für Probeschlitz wird l von der Bauleitung der Berliner Wasserbetriebe festgelegt.) $1,00 \leq t \leq 1,75$ $B_2 = 0,90$ (0,80) ^a $1,75 < t \leq 3,00$ $B_2 = 1,00$ (0,90) ^a $3,00 < t \leq 4,00$ $B_2 = 1,02$ (0,92) ^a $4,00 < t \leq 5,00$ $B_2 = 1,12$
^a Die eingeklammerte Werte gelten nur für Probeschlitz, da hier DIN 4124 statt DIN EN 1610 maßgebend ist.		

Tabelle 9 – Baugruben für den Abbruch, Neubau und die Instandsetzung von Sonderbauwerken, Verbau nach DIN 4124 (z. B. waagerechter Normverbau, Trägerbohlwände, Spundwände)

	Aushubmaße in m
Sonderbauwerke	l bzw. $B_2 =$ Bauwerkslänge bzw. –breite (Außenmaße) + Arbeitsraum (2 x 0,60) + Schalung (2 x 0,15 ^a) + Dicke des Verbaus ^b (2 x s)
^a Das Maß von 0,15 beinhaltet die eigentliche Dicke der Schalung sowie Stiele und Verstrebung; bei Abbrucharbeiten bzw. dem Einsatz von Fertigteilen entfällt es. ^b Bei Spundwandverbau wird die Aushubbreite bzw. -länge bis zur Spundwandachse abgerechnet. Maßgebend ist dabei die tatsächliche Lage der Spundwandachse unter Einhaltung der Toleranzen nach DIN EN 12063. Wird die Spundwand als verlorene Schalung verwendet, entfallen die Aushubmaße für den Arbeitsraum und die Schalung.	

Tabelle 10 – Baugruben für den Abbruch, Neubau, Abbruch/Neubau und die Instandsetzung von Einsteigschächten, Verbau DIN 4124 (waagerechter Normverbau, Trägerbohlwände) bei angrenzenden Gräben

l und $B_2 =$ Außendurchmesser Einsteigschacht + Arbeitsraum (2 x 0,50) + Bohlendicke (2 x s)

Regelblatt	Aushubmaße $l \times B_2$ in m $t \leq 4,00 \text{ m}^f$
295 (Kunststoff) ^a	2,28 x 2,28
200, 210 ^d , 650, 295 (Beton), 270 ^b , 275 (DN 1000) ^b	2,46 x 2,46
201, 211 ^d , 651 (DN 1200)	2,66 x 2,66
220 ^c	2,66 x 2,37
230, 240, 265 (DN 1000), 260 ^d , 261 ^d	2,67 x 2,67
221 ^c	2,86 x 2,59
231, 241, 265 (DN 1200)	2,87 x 2,87
202, 212 ^d , 651 (DN 1500)	2,96 x 2,96
275 (DN 1200) ^e	3,16 x 3,16
222 ^c	3,16 x 2,93
232, 242, 265 (DN 1500)	3,17 x 3,17
275 (DN 1500) ^e	3,46 x 3,46

^a Als Wanddicke für den Einsteigschacht wurde 0,06 m zu Grunde gelegt. Bei größeren Wanddicken sind die Aushubmaße entsprechend anzupassen.
^b Für Instandsetzungen und Abbruch ohne Ein-/ oder Ausbau eines Adapterringes gilt 2,34 m x 2,34 m.
^c Als Außendurchmesser gilt hier (für die Aushublänge) Innendurchmesser Einsteigschacht zzgl. 2 x 0,25 m (für fest eingeklebte Stützen).
^d Das Regelblatt ist nicht mehr gültig; die Aushubmaße werden weiterhin für Abbruch benötigt.
^e Für die Arbeitsraumbemessung wird der Außendurchmesser des Adapterringes zugrunde gelegt zuzüglich 2 x 0,15 m für Schalung (inkl. Stiele und Verstrebungen). Eine Ausführung für Tiefen über 4,00 m ist unwahrscheinlich.
^f Für die Aushubmaße wurde $s = 0,08 \text{ m}$ zugrunde gelegt. Für Tiefen über 4,00 m können in der Planungsphase die Bohlendicken aus den Erläuterungen (Seite 18) zugrunde gelegt werden. Die endgültigen Aushubmaße für alle Tiefen ergeben sich nach der statischen Bemessung der Bohlendicken.

**Tabelle 11 – Alternative Baugruben für Einsteigschächte mit Stahlblechkassettenverbau
(nur für einmündende Rohre mit OD ≤ 500)**

Entwässerungsanlage	Regelblatt	Aushubdurchmesser in m
Einsteigschächte für Abwasserkanäle OD ≤ 500 Instandsetzung und Abbruch, sowie Neubau und Abbruch/Neubau	200	d = 2,46
	201, 220 ^a , 221 ^a , 230, 240, 265 (DN 1000)	d = 2,74
	202, 222 ^a , 231, 241, 265 (DN 1200)	d = 3,09
	232, 242, 265 (DN 1500)	d = 3,37
^a Als Außendurchmesser zählt hier das Maß ID zzgl. 2 x 0,25 m (für fest eingeklebte Stützen).		

**Tabelle 12 - Schachtbaugruben ohne angrenzende Gräben
Waagerechter Normverbau bzw. Trägerbohlwände nach DIN 4124, t ≤ 4,00 m**

Regelblatt	Aushubmaße l x B ₂ (B ₂ aus Tabelle 10) in m Abwasserkanäle ≤ DN 1000 t ≤ 4,00 m ^d)
295 (Kunststoff) ^a	2,86 x 2,28
200, 210, 650, 295 (Beton)	3,06 x 2,46
201, 211, 651 (DN 1200)	3,26 x 2,66
220 ^b	3,06 x 2,37
230, 240, 265 (DN 1000), 260 ^c , 261 ^c	3,06 x 2,67
221 ^b	3,26 x 2,59
231, 241, 265 (DN 1200)	3,26 x 2,87
202, 212, 651 (DN 1500)	3,56 x 2,96
222 ^b	3,56 x 2,93
232, 242, 265 (DN 1500)	3,56 x 3,17
^a Als Außendurchmesser gilt hier Innendurchmesser Einsteigschacht zzgl. 2 x 0,15 m (für angeformte Stützen). ^b Als Außendurchmesser gilt hier Innendurchmesser Einsteigschacht zzgl. 2 x 0,25 m (für fest eingeklebte Stützen). ^c Regelblatt nicht mehr gültig, Aushubmaße werden weiterhin für Abbruch benötigt. ^d Für die Aushubmaße wurde s = 0,08 m zugrunde gelegt. Für Tiefen > 4,00 m können in der Planungsphase die Bohlendicken aus den Erläuterungen (Seite 18) zugrunde gelegt werden. Die endgültigen Aushubmaße für alle Tiefen ergeben sich nach der statischen Bemessung der Bohlendicken.	

Anforderungen (fortgesetzt)

Allgemeines

Für die Bohlendicke s gilt nur für Gräben nach DIN 4124 bei waagerechtem Normverbau:

$$s = 0,05 \text{ m für } t \leq 3,00 \text{ m} \quad s = 0,06 \text{ m für } 3,00 \text{ m} < t \leq 5,00 \text{ m}$$

Bei Abweichung von den in der DIN 4124 genannten Voraussetzungen handelt es sich nicht mehr um den sogenannten waagerechter Normverbau sondern lediglich um waagerechter Verbau. In diesem Fall ist die Standsicherheit des waagerechten Normverbaus und damit auch die Bohlendicke nachzuweisen. Wird eine andere Verbauart als der waagerechte Normverbau nach DIN 4124 verwendet (z. B. Grabenverbaugeräte) bzw. für Grabentiefen größer als 5,00 m, ist die Standsicherheit ebenso nachzuweisen. Statische Berechnungen für Baugruben und Gräben über 5,00 m Tiefe müssen von einem Prüfenieur geprüft werden.

Zur Grabentiefe und Verbauart

Gräben und Baugruben bis 1,25 m Tiefe dürfen mit senkrechten Wänden ohne Verbau hergestellt werden, wenn die Bedingungen hierfür nach der DIN 4124 erfüllt sind. Alle sonstigen Gräben und Baugruben sind mit einem Verbau zu versehen. Ausnahmsweise und nur, wenn die örtlichen Bedingungen es ermöglichen, z. B. in Erschließungsgebieten, dürfen Baugruben und Gräben unter Einhaltung der Anforderungen in DIN 4124 auch mit geböschten Wänden erstellt werden.

Die in DIN 4124 in mindestens steifen bindigen Böden unter bestimmten Voraussetzungen zugelassenen teilweise verbauten Baugruben und Gräben dürfen für Baumaßnahmen im Kanalnetz der Berliner Wasserbetriebe nicht zur Anwendung kommen. Grund hierfür ist, dass eine Gefährdung der Standsicherheit von teilweise verbauten Baugruben und Gräben beispielsweise durch Wettereinflüsse, Erschütterungen aus Verkehr oder nicht erkennbare wechselnde Bodenarten in unmittelbarer Nähe der Aufgrabungen nicht auszuschließen ist. Sind aufgrund der Bodenverhältnisse Tieferschachtungen für das Einbringen einer Unterbettungs- bzw. Sohlenverbesserungsschicht erforderlich, dürfen diese erst nach Rücksprache mit der Bauleitung der Berliner Wasserbetriebe erfolgen.

Zur Grabenbreite

Müssen aus statischen Gründen dickere Bohlen als in den Tabellen im Regelblatt 10 angegeben verwendet werden oder ist eine andere Verbauart erforderlich bzw. wird eine andere Verbauart gewählt, erhöhen sich die Aushubmaße entsprechend.

Die tatsächliche Grabenbreite darf die für die statische Berechnung der Rohre angesetzte Breite nicht überschreiten. Ansonsten ist die Rohrstatik erneut nachzuweisen. Dieses gilt auch bei evtl. Veränderungen von sonstigen, die Statik beeinflussenden Maße bzw. Faktoren, siehe ATV-DVWK-A 127.

Zu Tabelle 2

Der Außendurchmesser von Rohren aus Steinzeug, Beton und Stahlbeton sowie von einigen Faserzementrohren ist nicht genormt. Zur Ermittlung der Aushubbreiten wurden die Rohraußendurchmesser nach Angaben der bekanntesten Rohrhersteller verwendet. Die Außendurchmesser von Beton- und Stahlbetonrohren verschiedener Hersteller sowie Steinzeugrohre verschiedener Verbindungssysteme können besonders stark voneinander abweichen. Auch sind geringfügige Abweichungen der Außendurchmesser von Steinzeugrohren verschiedener Hersteller möglich. Es ist daher nach den Angaben in der Tabelle 1 zu prüfen, ob für das von der ausführenden Firma eingesetzte Rohr im Einzelfall eine andere Aushubbreite als in Tabelle 2 angegeben erforderlich ist. Für die Ausführung ist der tatsächliche äußere Rohrschaftdurchmesser maßgebend.

Zu Tabelle 3 und 3a

Als Grundlage für diese Tabellen dienten folgende Annahmen nach Regelblatt 701:

Stz-Rohre, $DN1 \leq 300$ Abzweige 45° zur Fließrichtung, 45° vom Scheitel nach unten gedreht

Stz-Rohre, $DN1 > 300$ Abzweige 90° zur Fließrichtung, 60° vom Scheitel nach unten gedreht

Betonrohre (KW)

und SB-Rohre werkseitig eingebaute Stutzen 90° zur Fließrichtung, 45° vom Scheitel nach unten gedreht (werkseitig eingebaute Stutzen gelten als Abzweige)

PP-Rohre Abzweige 45° zur Fließrichtung, 45° vom Scheitel nach unten gedreht.

Zu Tabelle 7

In Abstimmung mit der Berufsgenossenschaft der Bauwirtschaft werden für Straßenabläufe längliche Baugruben, in der Regel parallel zum Bord liegend, verwendet (Beispiele siehe Bild 4). Die Abstimmung dazu liegt schriftlich im Sachgebiet im Normwesen der Berliner Wasserbetriebe vor.

Diese länglichen Baugruben ermöglichen eine Herstellung des Verbaus unter Verwendung von Bohlen in Standardlängen.

Für den im Bild 4 dargestellten Fall 1 entfällt das Entfernen des Bordsteines, sofern das Fundament der Bordsteine ordnungsgemäß ausgeführt und intakt ist. Ein Abrutschen oder Abstürzen von Bordsteinen/Fundamenten im Bereich der Baugrube muss gemäß DGUV Vorschrift 38 und DIN 4124 sicher verhindert werden. Des Weiteren kann die Baugrube außerhalb des Gehweges, wo sich in der Regel eine Vielzahl anderer Leitungen befindet, untergebracht werden. Darüber hinaus besteht die Möglichkeit in einer länglichen Baugrube, auch nach der Baugrubenerstellung, die geplante Lage des Straßenablaufes geringfügig zu korrigieren.

Maße in m

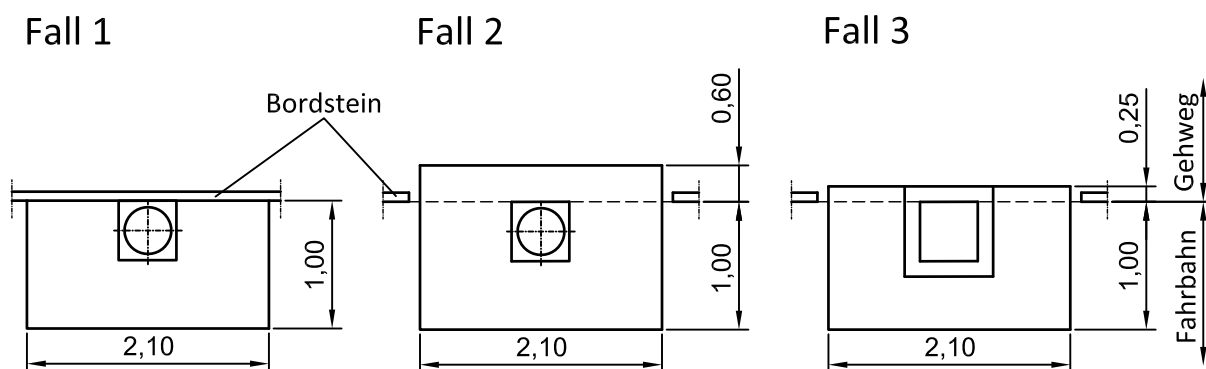


Bild 4 – Lage von Baugruben für den Abbruch, Neubau und die Instandsetzung von Straßenabläufen (Prinzipskizze)

Zu Tabelle 8

Aufständerungen: Die Baugruben für nachträgliche Aufständerungen sind in der Regel mittig-parallel über der Achse des Abwasserkanals anzulegen, Bild 5. Im Gegensatz dazu, liegen Baugruben für nachträgliche Anschlüsse ohne Aufständerung (bei Anbohrungen mit einem Winkel von 90° zur Fließrichtung) rechtwinklig zu dieser Achse, wobei die Hinterkante der Stirnbohle maximal 0,50 m hinter dieser anzuordnen ist, Bild 6.

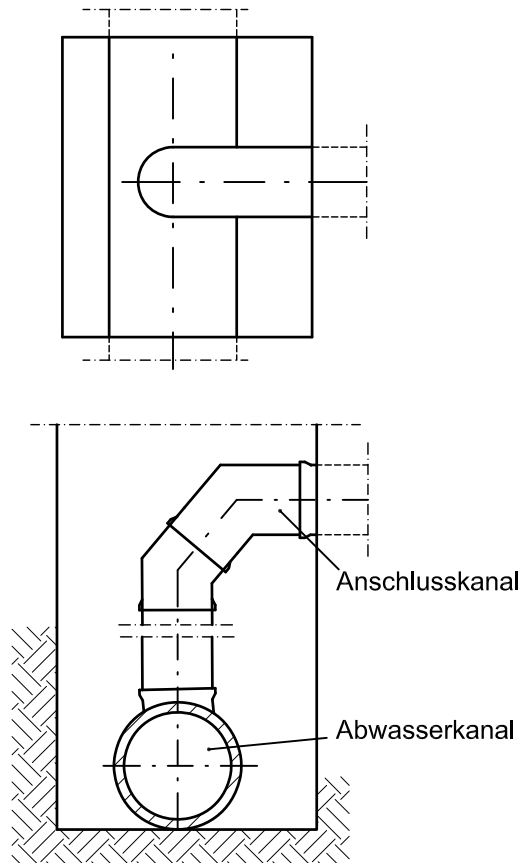


Bild 5 – Baugruben für Anbohrungen mit Aufständigung (Prinzipskizze)

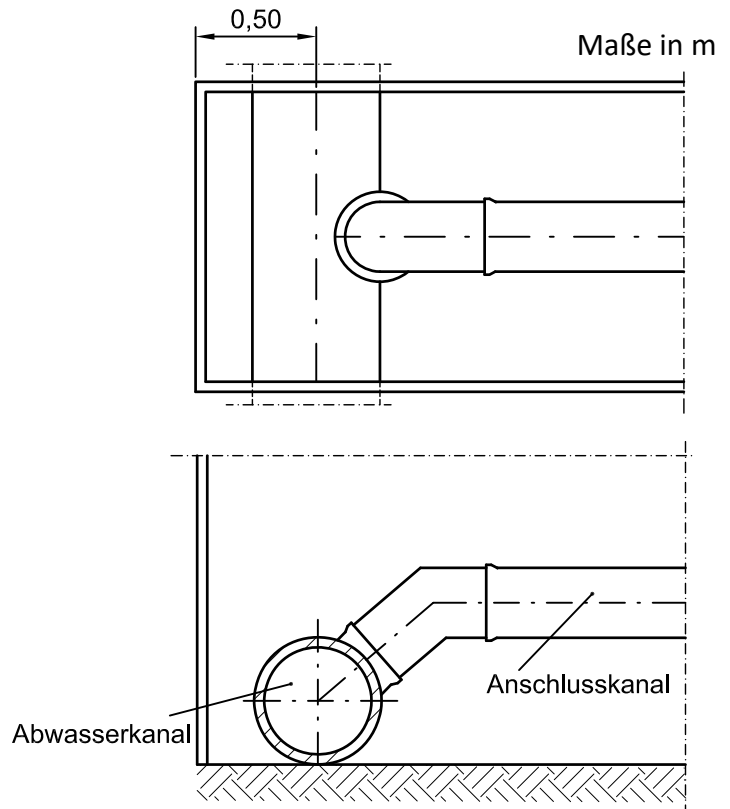


Bild 6 – Baugruben für Anbohrungen ohne Aufständigung (Prinzipskizze)

Zu Tabelle 9

Bei der Planung dieser Baugruben ist nicht nur der Parameter Arbeitsraum (0,60 m) zu berücksichtigen, sondern genügend Raum für den Einbau von Pass- und Gelenkstücken inklusive Rohrverbindungen innerhalb der Baugruben vorzusehen.

Zu Tabelle 10

Die Baugrubengröße (Aushubmaße) ergibt sich als Addition von Außendurchmesser Einsteigschacht, Arbeitsraum und Dicke des Verbaus. Der Einbau von Pass-/Gelenkstücken zur Erzielung einer doppelgelenkigen Lagerung von Einsteigschächten ist möglich, wenn an die Schachtbaugrube weiterführende Baugruben für Neubau bzw. Abbruch/Neubau einbindender Haltungen/Haltungsabschnitte angrenzen, siehe Bild 7.

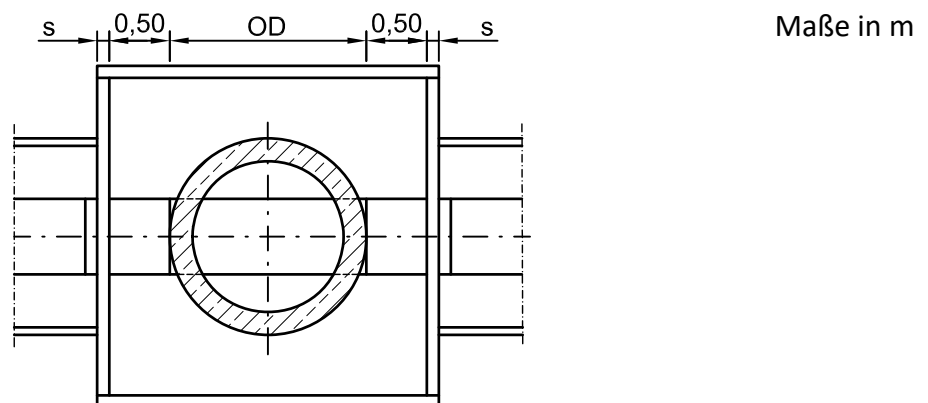


Bild 7 – Baugruben für Einsteigschächte (Prinzipskizze)

Zu Tabelle 11

Die Ausführung runder Schachtbaugruben mit Stahlblechkassettenverbau ist grundsätzlich aufwändiger als die Herstellung viereckiger Baugruben mit waagrechtem Normverbau. Ungeachtet dessen gibt es Fälle, in denen der Einsatz von Stahlblechkassetten (firmenbezogene Bezeichnung auch „Linerplates“) sinnvoll ist. Besonderes Augenmerk ist auf den untersten Stahlblechkassettenring zu legen, der infolge ausgesparter Platten für einmündende Rohre kaum noch statische Wirksamkeit entfaltet. In Anlehnung an die DIN 4124 wird daher der Einsatz von Stahlblechkassetten auf Rohre mit $OD \leq 500$ begrenzt. Für Baugruben mit Stahlblechkassettenverbau ist eine statische Berechnung erforderlich. In der Praxis kommen seit Jahrzehnten Stahlblechkassetten diverser Hersteller zum Einsatz. Die Nennmaße der Außendurchmesser des Stahlblechkassettenverbaus differieren daher geringfügig und wurden nach Angaben des derzeit einzigen europäischen Herstellers aktualisiert. Mit Rücksicht auf Logistik, Vorhaltung und jahrelange Baupraxis wurden in dieses Regelblatt dennoch nur die gängigsten 4 Größen aufgenommen. Die Anwendung abweichender Durchmesser ist, sofern die Einhaltung der Arbeitsräume gewährleistet bleibt, zulässig. Die Ermittlung der Baugrubengröße (Aushubmaße) resultiert grundsätzlich aus dem Vergleich der Summe von Außendurchmesser Einsteigschacht und notwendigem Arbeitsraum von $2 \times 0,50$ m mit dem Innendurchmesser der Stahlblechkassetten. Der Innendurchmesser muss größer gleich der vorgenannten Summe sein, wobei das nächstgrößere Systemmaß der Stahlblechkassetten zu wählen ist. Der Einbau von Pass-/Gelenkstücken zur Erzielung einer doppelgelenkigen Lagerung von Einsteigschächten ist problemlos möglich, wenn an die Schachtbaugrube weiterführende Baugruben oder Gräben für Neubau bzw. Abbruch/Neubau einbindender Haltungen angrenzen, siehe Bild 8.

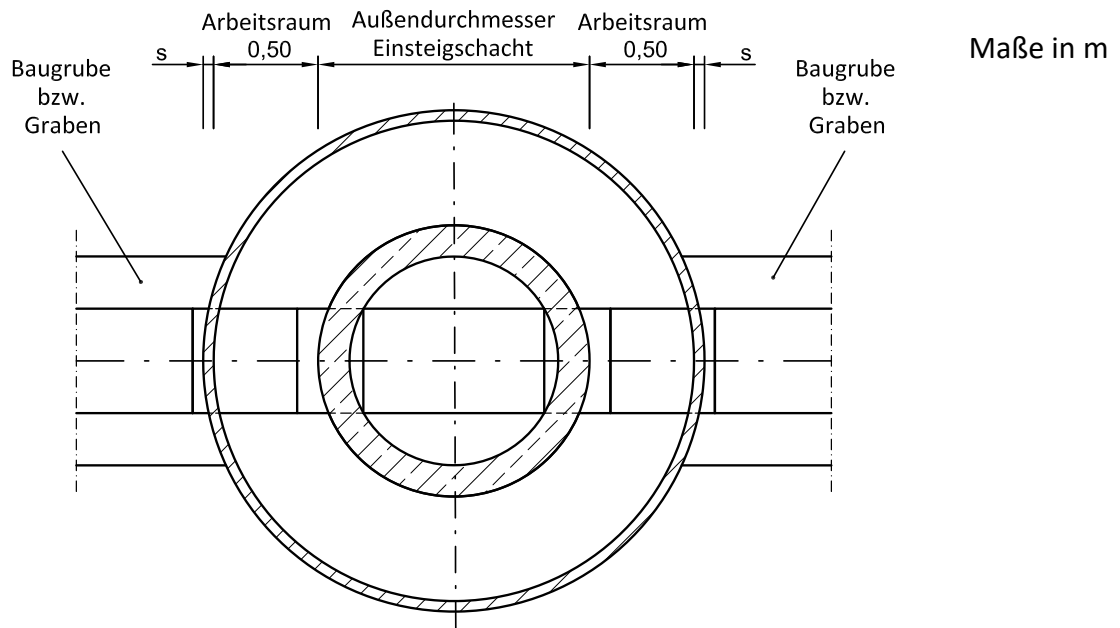


Bild 8 – Baugrube aus Stahlblechkassettenverbau für Einsteigschächte mit angrenzenden Baugruben oder Gräben (Prinzipiskizze)

Zu Tabelle 12

Insbesondere im Zuge von Sanierungsmaßnahmen im/am vorhandenen Kanalnetz ist ein nachträglicher Schachteinbau in vorhandene Haltungen bzw. eine Schachtauswechslung innerhalb des vorhandenen Kanalnetzes erforderlich. Um die gewünschte doppelgelenkige Lagerung von Einsteigschächten zu erzielen, sind Pass-/ Gelenkstücke zu verbauen. Deren fachgerechte Montage mittels Rohrkupplungen ist innerhalb von Schachtbaugruben nach Tabelle 10 und 11 nicht möglich. In diesem Fall kann – wenn z. B. die Anlage von angrenzenden Baugruben nicht möglich ist – die Schachtbaugrube in Richtung einmündender Haltungen verlängert werden, Bild 9 bzw. Bild 10. Die Länge der Pass-/Gelenkstücke wird hierfür (abweichend von diversen Vorgaben der Hersteller) vereinfachend und vereinheitlichend mit 0,50 m festgelegt.

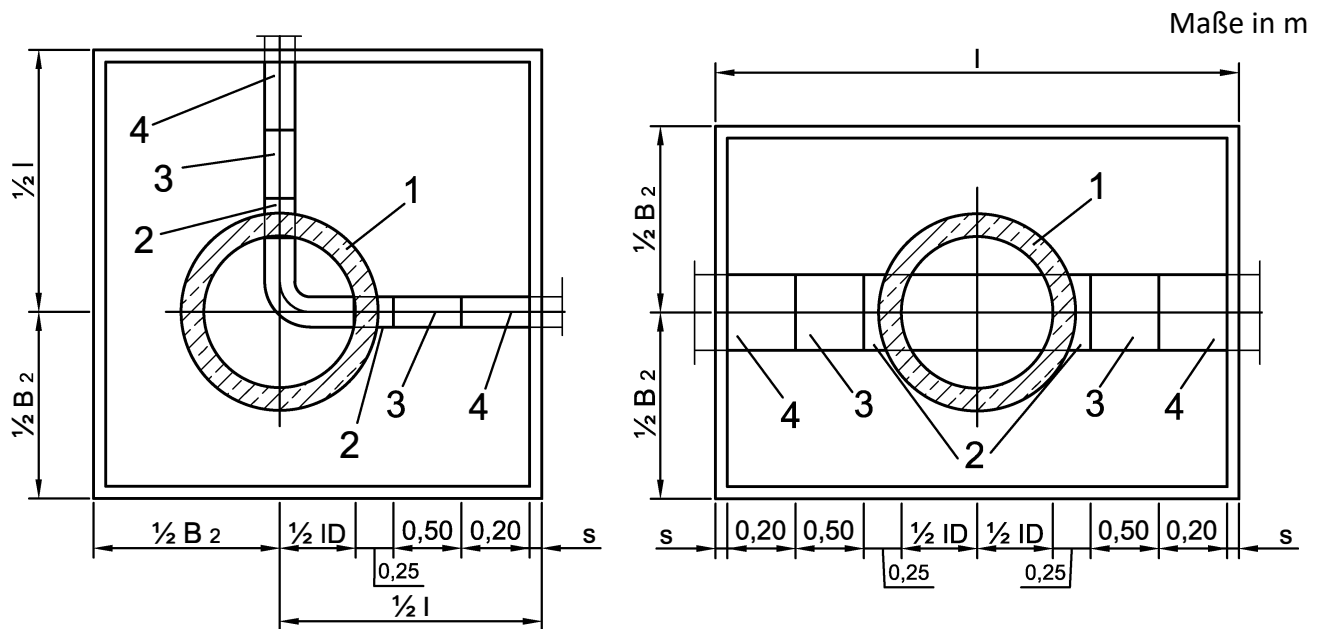
Der Arbeitsraum für das Sägen beträgt (in der Länge der Rohrachse) max. 0,50 m (= max. Länge Rohrstützen vorhandenes Rohr). Dieses Maß wurde auf 0,20 m reduziert. Dabei ist die besonders intensive und sorgfältige Berücksichtigung bzw. Einbeziehung geeigneter Sägetechnologien vorausgesetzt.

Die hinreichende Aushublänge wird als Summe wie folgt ermittelt:

Aushublänge l = Innendurchmesser Einsteigschacht + 2 x Rohreinbindestutzen neu (2 x 0,25 m) + 2 x Pass-/Gelenkstück (2 x 0,50 m) + 2 x Rohrstützen vorhandenes Rohr (2 x 0,20 m) + 2 x Dicke des Verbaus s

Für die Aushubmaße wurde $s = 0,08$ m zugrunde gelegt, für $t > 4,00$ m können die Bohlendicken aus den Erläuterungen, Seite 18 zugrunde gelegt werden. Die endgültigen Aushubmaße für alle Tiefen ergeben sich nach der statischen Bemessung der Bohlendicken.

Bei Anfangsschächten und Einsteigschächten mit abgewinkeltm Gerinne sind die Aushubmaße entsprechend Bild 9 anzupassen.



- 1 Einsteigschacht
- 2 Einbindestutzen
- 3 Pass-/ Gelenkstück
- 4 vorhandener Rohrstützen

Bild 9 - Baugruben für Einsteigschächte ohne angrenzende Gräben
(Prinzipskizze)

Ergänzung – Baugruben für die Einbindung von Einsteigschächten aus Fertigteilen in Haltungen, die im Einzelrohrreliningverfahren saniert werden

Werden Abwasserkanäle mittels Einzelrohrrelining saniert und werden Einsteigschächte aus Fertigteilen in diese eingebunden, gelten die Ausführungen des vorgenannten Abschnittes sinngemäß, jedoch wird die Aushublänge um das Überstandsmaß des Reliningrohres von 0,20 m verlängert, Bild 10:

Aushublänge l = Innendurchmesser Einsteigschacht + 2 x Rohreinbindestutzen neu (2 x 0,25 m) + 2 x Pass-/Gelenkstück (2 x 0,50 m) + 2 x Überstand Reliningrohr (2 x 0,20 m) + 2 x Rohrstützen vorhandenes Rohr (2 x 0,20 m) + 2 x Dicke des Verbaus s (0,08 m für $T \leq 4,00$ m bzw. 0,10 m für $4,00 \text{ m} < T \leq 5,00$ m)

Mündet keine Haltung in den Einsteigschacht/die Baugrube ein, sind an dieser Seite die halbierten Werte B_2 der Tabelle 10, gemessen von Achse Einsteigschacht anzusetzen.

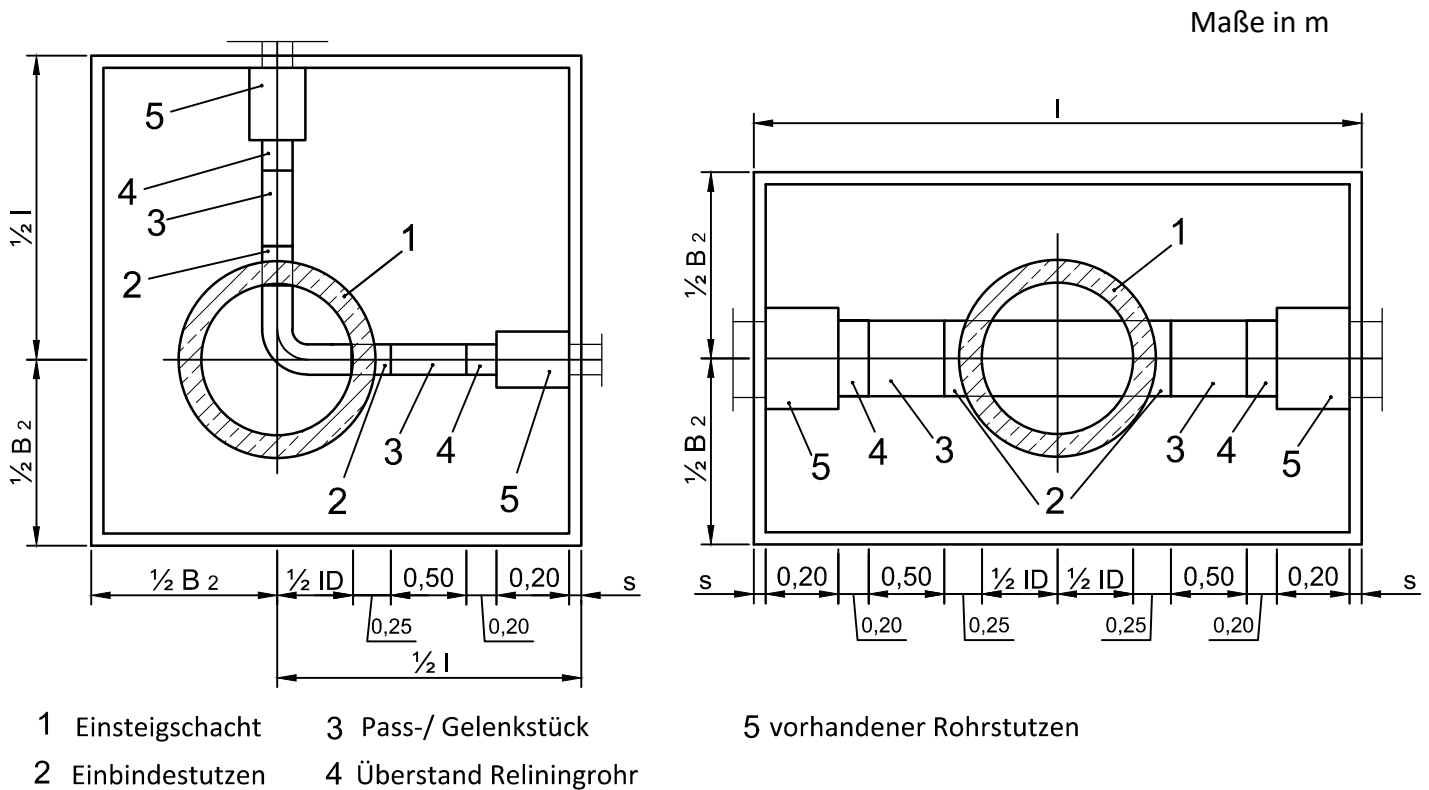


Bild 10 - Baugruben für die Einbindung von Einsteigschächten aus Fertigteilen in Haltungen, die im Einzelrohrverfahren saniert werden (Prinzipskizze)

Erläuterungen

Für viereckige Baugruben mit waagrecht Normverbau für die Instandsetzung von Einsteigschächten bis 1,50 m Außendurchmesser können für die Planungsphase im Regelfall folgende Bohlendicken als „Richtwert“ angenommen werden:

- $s = 0,08 \text{ m}$ für $t \leq 4,0 \text{ m}$
- $s = 0,10 \text{ m}$ für $4,00 \text{ m} < t \leq 7,50 \text{ m}$
- $s = 0,12 \text{ m}$ für $7,50 \text{ m} < t \leq 12,00 \text{ m}$

Die tatsächliche Bohlendicke ist von der ausführenden Firma nach statischem Nachweis festzulegen.

6 Normative Verweisungen

Die folgenden Dokumente werden im Text in solcher Weise in Bezug genommen, dass einige Teile davon oder ihr gesamter Inhalt Anforderungen des vorliegenden Dokuments darstellen. Bei datierten Verweisungen gilt nur die in Bezug genommene Ausgabe. Bei undatierten Verweisungen gilt die letzte Ausgabe des in Bezug genommenen Dokuments (einschließlich aller Änderungen).

DIN 4124, *Baugruben und Gräben – Böschungen, Verbau, Arbeitsraumbreiten*

DIN EN 295-1, *Steinzeugrohrsysteme für Abwasserleitungen und -kanäle – Teil 1: Anforderungen an Rohre, Formstücke und Verbindungen*

DIN EN 476, *Allgemeine Anforderungen an Bauteile für Abwasserleitungen und -kanäle*

DIN EN 588-1, *Faserzementrohre für Abwasserleitungen und -kanäle, Teil 1: Rohre, Rohrverbindungen und Formstücke für Freispiegelleitungen*

DIN EN 805, *Wasserversorgung – Anforderungen an Wasserversorgungssysteme und deren Bauteile außerhalb von Gebäuden*

DIN EN 1610, *Einbau und Prüfung von Abwasserleitungen und -kanälen*

DIN EN 1852-1, *Kunststoff-Rohrleitungssysteme für erdverlegte drucklose Abwasserkanäle und -leitungen – Polypropylen (PP) – Teil 1: Anforderungen an Rohre, Formstücke und das Rohrleitungssystem*

DIN EN 1916, *Rohre und Formstücke aus Beton, Stahlfaserbeton und Stahlbeton*

DIN EN 12063, *Ausführung von Arbeiten im Spezialtiefbau - Spundwandkonstruktionen*

DIN EN 12666-1, *Kunststoff-Rohrleitungssysteme für erdverlegte Abwasserkanäle und -leitungen – Polyethylen (PE), Teil 1: Anforderungen an Rohre, Formstücke und das Rohrleitungssystem*

DIN V 1201, *Rohre und Formstücke aus Beton, Stahlfaserbeton und Stahlbeton für Abwasserleitungen und -kanäle*

ATV – DVWK – A 127, *Statische Berechnung von Abwasserkanälen und -leitungen*

DGUV Vorschrift 38 – Unfallverhütungsvorschrift *Bauarbeiten*

DVGW W 400-1 (A), *Technische Regeln Wasserverteilungsanlagen (TRWV); Teil 1: Planung*

DWA – A 139, *Einbau und Prüfung von Abwasserleitungen und -kanälen*

FBS-Qualitätsrichtlinien, *Richtlinien der Fachvereinigung Betonrohre und Stahlbetonrohre*

		Freigabe
--	--	-----------------