



# Einsteigschacht DN 1200 mit gemauertem Schachtunterteil nach DIN 4034-10 und Regelblatt 100 für Abwasserkanäle $\leq$ DN 800

## Regelblatt 241

Klassifikation: Schächte

### 1 Anwendungsbereich

Dieses Regelblatt gilt unter Einhaltung von Regelblatt 250 für Einsteigschächte mit Schachtunterteil aus Mauerwerk nach DIN 4034-10 und Regelblatt 100 mit weiterem Aufbau nach Regelblatt 201. Gemauerte Schachtunterteile kommen nur dann zum Einsatz, wenn Schachtunterteile aus Fertigteilen nach DIN V 4034-1 einen unverhältnismäßig hohen Aufwand erfordern. Gemauerte Schachtunterteile nach diesem Regelblatt werden im Regelfall nur für Abwasserkanäle der Nennweiten  $500 \leq DN \leq 800$  verwendet. Sie können aber auch für Abwasserkanäle  $< DN 500$  mit abgewinkeltm Gerinne zum Einsatz kommen, wenn sich hierdurch infolge der Anforderungen im Regelblatt 250 kleinere Schachtabmessungen ergeben als bei der Verwendung von gemauerten Schächten mit kreisförmigen Grundriss.

Dieses Regelblatt findet ebenso Anwendung für die Instandsetzung von komplett aus Mauerwerk bestehenden Einsteigschächten DN 1200.

### 2 Änderungen

Gegenüber Regelblatt 241:2012-07 wurden folgende Änderungen vorgenommen:

- a) Titel geändert;
- b) Tabelle 1 an Regelblatt 231 angepasst;
- c) Auftrittshöhe  $h_1$  nach Regelblatt 280 aufgenommen (Bild 1);
- d) Mörtel nach DIN 19573 aufgenommen (Tabelle 2).

### 3 Frühere Ausgaben

Regelblatt 241: 1995-10, 2007-05, 2012-07

### 4 Anforderungen

**Tabelle 1 – Boden- und Abbruchmassen für gemauerte Schachtunterteile nach Rgbl. 241**

Bauteil-Nr.	Benennung / Normbezeichnung	$h_{\min}$ mm	Boden- und Abbruchmassen		
			Verdrängter Boden $m^3$	Abbruch $m^3$	
1 – 5 und 10	Schachtunterteil nach Regelblatt 241, Bild 1 für Abwasserkanäle	DN 500 <sup>a)</sup>	1300	3,09 <sup>b)</sup>	2,06 <sup>b)</sup>
		DN 600 <sup>a)</sup>	1434	3,45 <sup>b)</sup>	2,15 <sup>b)</sup>
		DN 700 <sup>a)</sup>	1648	4,02 <sup>b)</sup>	2,34 <sup>b)</sup>
		DN 800 <sup>a)</sup>	1944	4,79 <sup>b)</sup>	2,62 <sup>b)</sup>
8	Fußauflagering nach Regelblatt 241, Bild 1			0,44	0,15

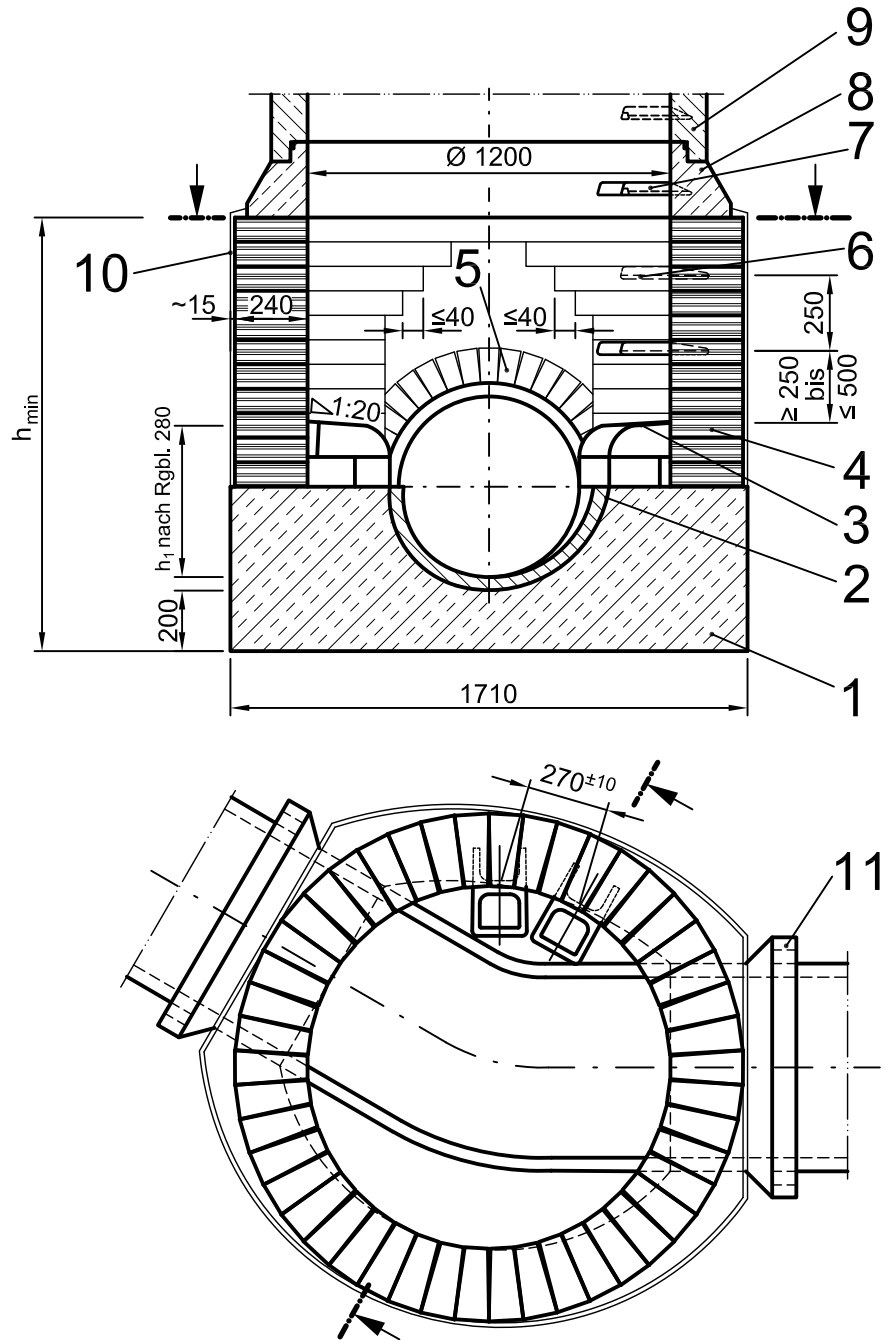
<sup>a)</sup> Kleinere Nennweiten nur selten in Einsteigschächten nach Regelblatt 241 verwendet, daher nicht aufgeführt

<sup>b)</sup> Für die Bauhöhe  $h_{\min}$  ermittelt

Fortsetzung Seite 2 bis 3

Berliner Wasserbetriebe

Maße in mm



**Bild 1 – Einsteigschacht DN 1200 mit Schachtunterteil aus Mauerwerk nach DIN 4034-10 und Regelblatt 100 – dargestellt: Abwasserkanal DN 600**

**Tabelle 2 – Bauteile für Einsteigschächte nach Bild 1**

Bauteil-Nr.	Benennung / Normbezeichnung	Werkstoff / Bemerkungen
1	Sohlenbeton	Beton DIN EN 206 und DIN 1045-2; C25/30; WF, WU <sup>a)</sup> <sup>b)</sup> bzw. C35/45; XA2, XM2, WA, WU <sup>a)</sup> <sup>c)</sup> n. WN/Rgbl. 110
2	Gerinne	Ausführungsarten gemäß Regelblatt 200. Der Auftritt des Schachtunterteils ist rutschhemmend auszuführen.
3	Auftritt (Bankett)	
4	Kanalklinker DIN 4051 – C	Schachtunterteil nach DIN 4034-10 aus Kanalklinker und WW-Mauermörtel DIN 19573 – XWW4 nach Regelblatt 100. Mindestens 3 Schichten über Rohrscheitel senkrecht hochmauern
5	Für Abwasserkanäle < DN 500: Spiegel aus Kanalklinker DIN 4051 – NF K, mind. 3 Schichten über Rohrscheitel Für Abwasserkanäle ≥ DN 500: Umwölbung mittels Rollschicht aus Kanalklinker DIN 4051 – A als Entlastungsbogen. Darüber mindestens 2 horizontale Schichten.	
6	Steigeisen DIN 1212 – D	Festlegungen zu Steigeisen sind dem Regelblatt 200 zu entnehmen.
7	Steigeisen DIN 1212 - E	
8	Fußauflagering DIN 4034-1 – Typ 2 – FAR – M – 1200	Betonfertigteil, muss den FBS-Qualitätsrichtlinien entsprechen
9	Weiterer Schachtaufbau nach Regelblatt 201	
10	Außenputz <sup>d)</sup>	Normalputzmörtel der Kategorie CS IV nach DIN EN 998-1 entsprechend Putzmörtelgruppe P III nach DIN V 18550
11	Anschlussstück	Für den jeweiligen Rohrwerkstoff genormt bzw. im Besitz einer allgemeinen bauaufsichtlichen Zulassung
<p><sup>a)</sup> Diese Betonqualität gilt für den s. g. Normalfall. Bei anderen Bedingungen ist die hierfür entsprechende Betonqualität nach WN/Rgbl. 110 zu verwenden.</p> <p><sup>b)</sup> Bei ausgekleidetem Gerinne und Auftritt</p> <p><sup>c)</sup> Bei nicht ausgekleidetem Gerinne und Auftritt (nur im Regenwassernetz zulässig, außer bei besonders korrosionsgefährdeten R-Kanälen nach Regelblatt 700)</p> <p><sup>d)</sup> alternativ zum aufwendigeren Glattstreichen der Fugen an der Schachtaußenwand zulässig</p>		

Alle weiteren technischen Anforderungen aus Regelblatt 240 gelten für dieses Regelblatt sinngemäß.

**5 Normative Verweisungen**

Die folgenden Dokumente, die in diesem Dokument teilweise oder als Ganzes zitiert werden, sind für die Anwendung dieses Dokuments erforderlich. Bei datierten Verweisungen gilt nur die in Bezug genommene Ausgabe. Bei undatierten Verweisungen gilt die letzte Ausgabe des in Bezug genommenen Dokuments (einschließlich aller Änderungen).

Siehe Regelblatt 240, *Einsteigschacht DN 1000 mit gemauertem Schachtunterteil nach DIN 4034-10 und Regelblatt 100 für Abwasserkanäle ≤ DN 600*

Unterschrift:	Unterschrift: (gez. Kirsten Jørgensen)	<b>Freigabe</b> Datum: 10.01.2018 Unterschrift: (gez. Andrej Heilmann)
---------------	---	---