



## Straßenablauf mit Schlammraum aus Faserzementrohren

### Regelblatt 401

Klassifikation: Straßenabläufe und Entwässerungsrinnen

Schlagwörter: Straßenablauf, Schlammraum, Aufsatz, Faserzementrohr, Wasserschutzgebiet, Seiteneinlass, Kasseler Sonderbord

### 1 Anwendungsbereich

Innerhalb von Wasserschutzgebieten sind aufgrund ihrer Wasserdichtheit Straßenabläufe mit Schlammraum nach Regelblatt 401 oder 402 bzw. Straßenabläufe mit Schlammraum und Vorablauf nach Regelblatt 411 oder 412 zu verwenden. Es sind dabei soweit möglich Straßenabläufe mit Schlammraum nach Regelblatt 401 oder 402 einzusetzen. Straßenabläufe nach Regelblatt 411 oder 412 werden nur dann verwendet, wenn Platzgründe dies erforderlich machen.

(Straßenabläufe nach Regelblatt 401 und 402 sind miteinander gleichwertig, das gleiche gilt für Straßenabläufe nach Regelblatt 411 und 412.)

### 2 Änderungen

Gegenüber Regelblatt 401: Januar 2012 wurden folgende Änderungen vorgenommen:

- a) Aufsatz mit Seiteneinlass passend zum Kasseler Sonderbord aufgenommen;
- b) Einsatz von Aufsätzen mit Seiteneinlass erweitert.

### 3 Frühere Ausgaben

Regelblatt 401: 10.1993, 06.2000, 06.2002, 07.2008, 01.2009, 01.2012

### 4 Definitionen nach DIN EN 124

#### Bordrinnenbereich:

Der Bordrinnenbereich reicht, gemessen ab Bordsteinkante, maximal 0,50 m in die Fahrbahn und 0,20 m in den Gehweg hinein.

#### Fußgängerzone:

Eine Fußgängerzone ist ein Bereich, der dem Fußgängerverkehr vorbehalten ist und zum Zweck der Versorgung oder Reinigung oder in Notfällen gelegentlich befahren wird. Zu Fußgängerzonen zählen auch Gehwege.

#### Fußgängerstraße:

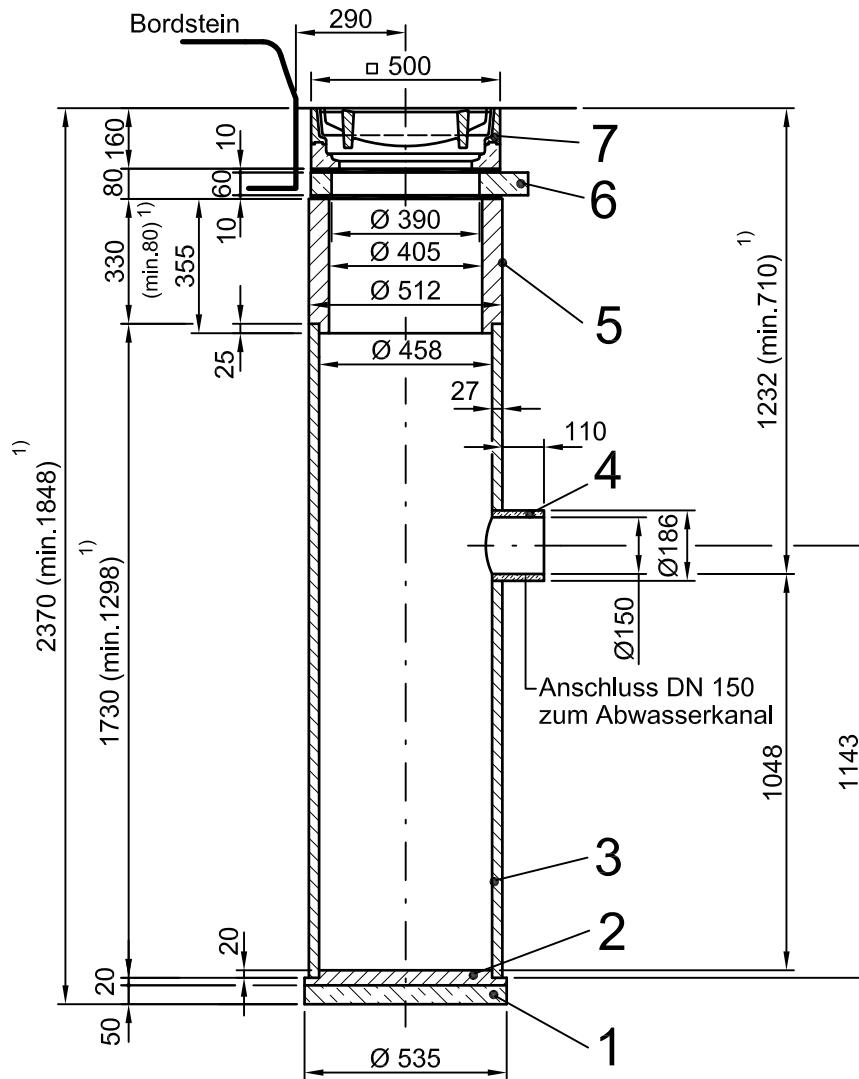
Eine Fußgängerstraße ist ein Bereich, in dem der Fahrverkehr zu bestimmten Zeiten untersagt ist (z. B. in der Geschäftszeit Fußgängerbereich, sonst üblicher Fahrverkehr).

Fortsetzung Seite 2 bis 9

Berliner Wasserbetriebe

**5 Anforderungen**

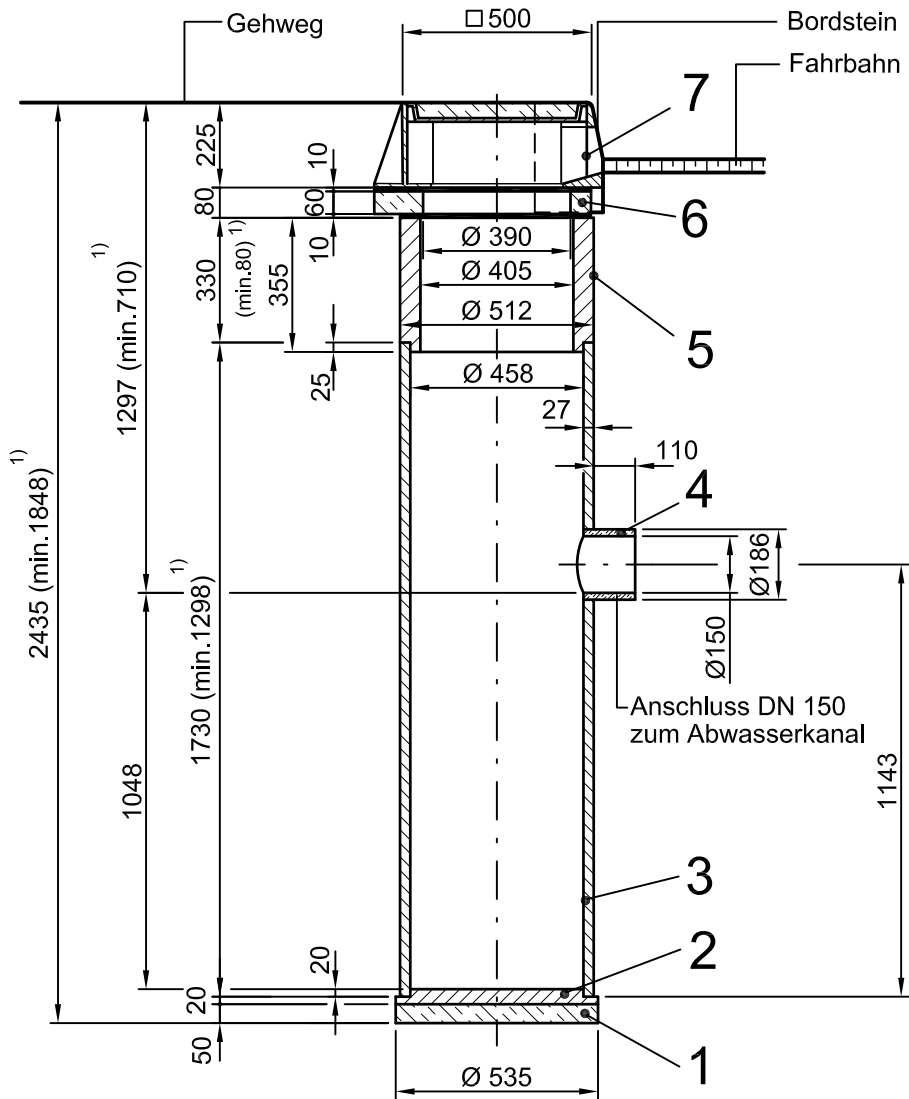
Maße in mm



<sup>1)</sup> Gilt nur dann, wenn Regelausführung nicht möglich ist.

**Bild 1 – Straßenablauf mit Schlammraum aus Faserzementrohren  
und Aufsatz mit Rost nach DIN 19583  
(Ausführungsvariante 1 – 3)**

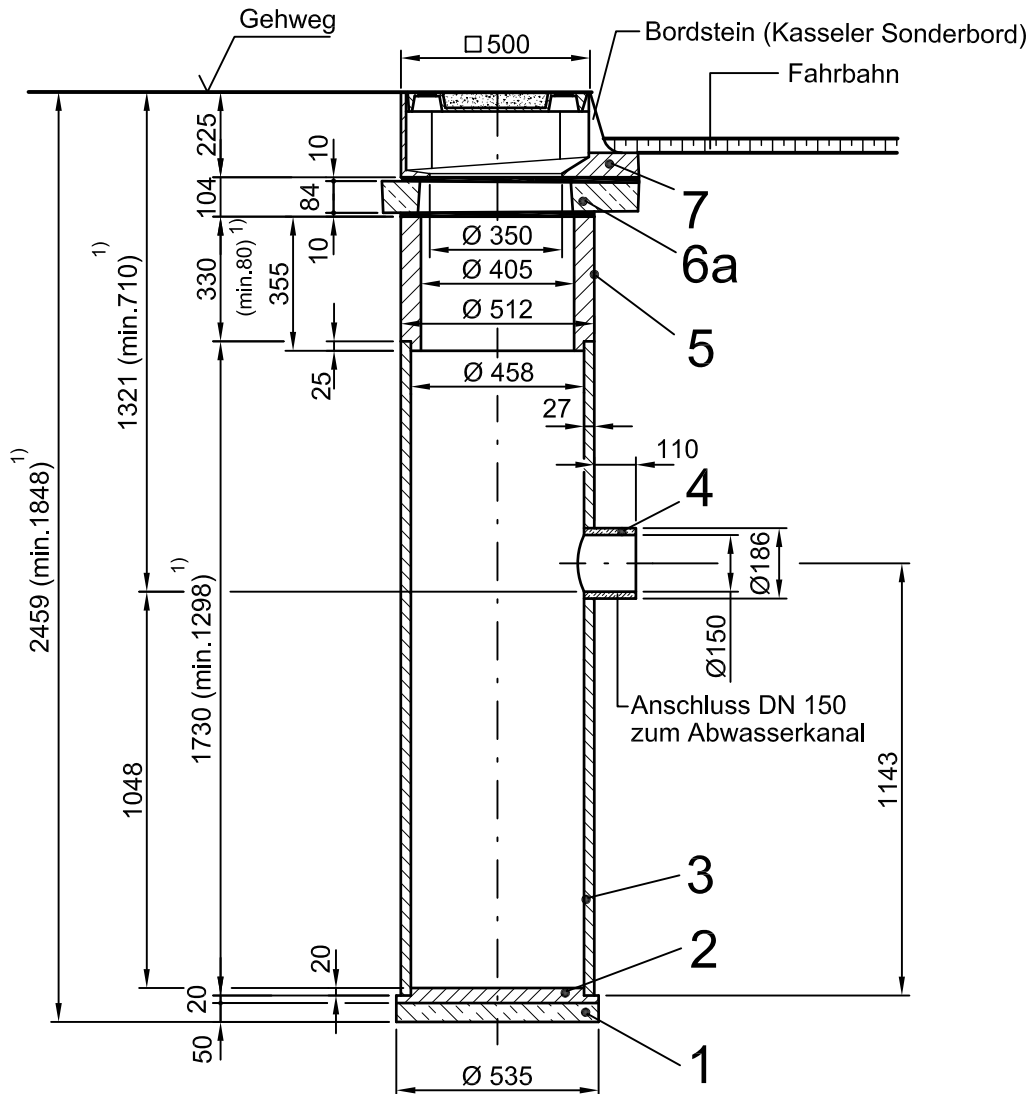
Maße in mm



<sup>1)</sup> Gilt nur dann, wenn Regelausführung nicht möglich ist.

**Bild 2 – Straßenablauf mit Schlammsraum aus Faserzementrohren  
und Aufsatz mit Seiteneinlass  
(hier Ausführungsvariante 4 dargestellt)**

Maße in mm

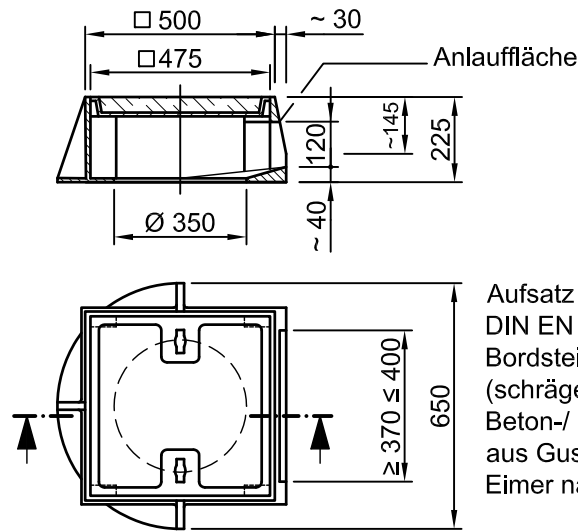


<sup>1)</sup> Gilt nur dann, wenn Regelausführung nicht möglich ist.

**Bild 3 – Straßenablauf mit Schlammraum aus Faserzementrohren und Aufsatz mit Seiteneinlass passend zum Kasseler Sonderbord (hier Ausführungsvariante 6 dargestellt)**

Aus Platzgründen kann die im Regelblatt 401 im Regelfall vorgesehene Bauhöhe unter Berücksichtigung der im Bild 1 bis 3 eingeklammerten Maße gekürzt werden. Wird die Überdeckung des Anschlusskanals dabei so gering, dass Steinzeugrohre statisch nicht ausreichen, müssen Rohre anderer Werkstoffe, z. B. duktile Gussrohre verwendet werden.

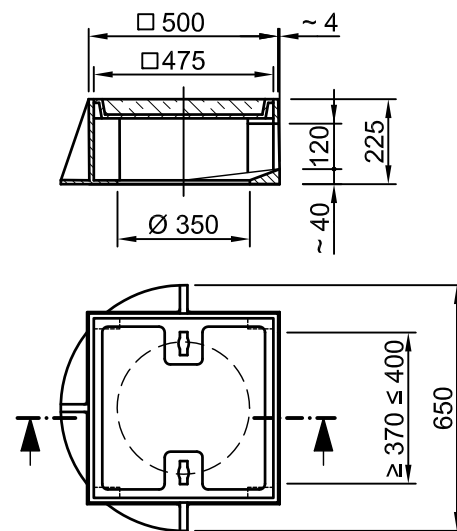
Ausführungsvariante 4:



Maße in mm

Aufsatz mit Seiteneinlass nach DIN EN 124 Klasse C 250 für Bordsteine mit Anlauffläche (schräge Bordsteine)  
Beton-/ Guss-Deckel, Rahmen aus Gusseisen mit Auflage für Eimer nach DIN 4052-4

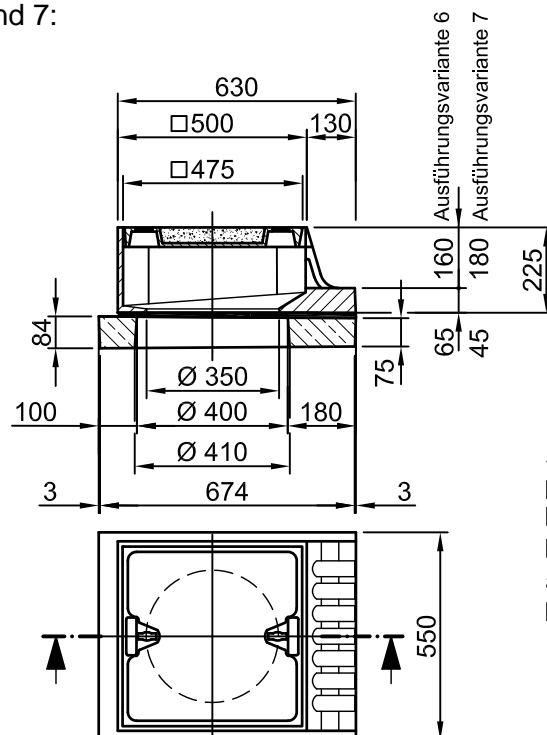
Ausführungsvariante 5:



Maße in mm

Aufsatz mit Seiteneinlass nach DIN EN 124 Klasse C 250 für Bordsteine ohne Anlauffläche (gerade Bordsteine)  
Beton-/ Guss-Deckel, Rahmen aus Gusseisen mit Auflage für Eimer nach DIN 4052-4

Ausführungsvariante 6 und 7:



Maße in mm

Aufsatz mit Seiteneinlass passend zum Kasseler Sonderbord mit Auflageplatte  
Beton-/ Guss-Deckel, Rahmen aus Gusseisen mit Auflage für Eimer nach DIN 4052-4

**Bild 4 – Aufsätze, Ausführungsvariante 4 bis 7, Ausführungsvariante 6 und 7 mit Auflageplatte dargestellt (Aufsatz nach Ausführungsvariante 1 – 3, siehe DIN 19583)**

**Tabelle 1 – Bauteile für Straßenablauf nach Regelblatt 401**

Bauteil Nr.	Benennung oder Normbezeichnung	Werkstoff / Bemerkungen
1	Sauberkeitsschicht	Beton DIN EN 206 und DIN 1045-2; C8/10; X0, WF <sup>a)</sup> nach WN/Rgbl. 110
2	Faserzement-Bodenplatte Ø 535	werkseitig gestiftet und eingeklebt <sup>b)</sup>
3	Faserzementrohr ähnlich DIN EN 588-1 – 450 – 1,73 – 60 – NT <sup>c)</sup>	
4	Rohr DIN EN 295-1 – DN 150 – FN 34 – F	Spitzende werkseitig eingeklebt <sup>b)</sup> . Ein Anschluss an Steinzeugrohre DN 150 Verbindungssystem F nach DIN EN 295 ist ohne Übergangsbaueteile möglich.
5	abgedrehtes Faserzementrohr ähnlich DIN EN 588-1 – 400 – 0,355 – 120 – NT <sup>c)</sup>	bauseitig durch die ausführende Baufirma eingeklebt <sup>b)</sup> , Stirnseite quarzsandbeschichtet
6	Auflagering DIN 4052-10a	Betonfertigteile nach DIN 4052
6a	Auflageplatte passend zum Aufsatz Ausführungsvariante 6 und 7	
7	Aufsatz <sup>d)</sup>	Ausführungsvarianten und Benennung, siehe Tabelle 2

Die Fuge unter dem Auflagering muss mit Normalmauermörtel – DIN V 18580 – NM III nach DIN EN 998-2 gut ausgefüllt sein.  
 Beim Einbau im Grundwasser ist der Straßenablauf mittels einer Beton- bzw. Stahlbetonplombe (Beton DIN EN 206 und DIN 1045-2; C12/15; X0, WF nach WN/Rgbl. 110 bzw. Stahlbeton DIN EN 206 und DIN 1045-2; C16/20; XC1, XC2, WF <sup>a)</sup> nach WN/Rgbl. 110) dauerhaft gegen Auftrieb zu sichern.  
 Der eingebaute Straßenablauf ist auf Wasserdichtheit nach DIN EN 1610 und DWA-A 139 zu prüfen.

<sup>a)</sup> Diese Betonqualität gilt für den s. g. Normalfall. Bei anderen Bedingungen ist die hierfür entsprechende Betonqualität nach WN/Rgbl. 110 zu verwenden.  
<sup>b)</sup> mit abwasserbeständigem Zweikomponenten – Epoxidharzkleber  
<sup>c)</sup> Baulänge, siehe Bild 1 bis 3  
<sup>d)</sup> Aufsätze mit Rosten sind mit den Schlitzen quer zur Fahrbahn zu verlegen, damit Fahrräder nicht hängen bleiben können. Beim Verlegen von Aufsätzen sind güteüberwachte Schnellbindemörtel nach DIN V 18580 und DIN EN 998-2 zu verwenden.

Straßenabläufe mit oberem Aufbau nach Regelblatt 401: Juli 2008 (Faserzement-Verbindungsring, Faserzementrohr und Faserzement-Auflageplatte) dürfen, solange vorrätig, weiterhin verwendet werden.

**Verdrängter Boden für Straßenabläufe nach Regelblatt 401**

mit Aufsatz (Ausführungsvariante 1 – 3):	0,51 m <sup>3</sup>
mit Aufsatz (Ausführungsvariante 4 und 5):	0,53 m <sup>3</sup>
mit Aufsatz (Ausführungsvariante 6 und 7):	0,54 m <sup>3</sup>
ohne Aufsatz (Ausführungsvariante 1 – 5):	0,47 m <sup>3</sup>
ohne Aufsatz (Ausführungsvariante 6 und 7):	0,48 m <sup>3</sup>

**Tabelle 2 – Ausführungsvarianten**

Ausführungs- variante	Benennung oder Normbezeichnung	Kurzbezeichnung für die Bauentwürfe <sup>a)</sup>	Anwendungsbereich gemäß DIN EN 124
1	Straßenablauf nach Regelblatt 401 bzw. 402 mit Aufsatz DIN 19583 – 500 x 500 A2 C 250	401/1 oder 402/1	Bordrinnenbereich von Straßen ohne Busverkehr <sup>b)</sup>
2	Straßenablauf nach Regelblatt 401 bzw. 402 mit Aufsatz DIN 19583 – 500 x 500 A1 D 400	401/2 oder 402/2	Bordrinnenbereich von Straßen mit Busverkehr/Hauptverkehrs- straßen
			Fahrbahnbereich von Straßen und Fußgängerstraßen
			Befahrbare Seitenstreifen von Straßen
			Außerhalb des Bordrinnenbereiches von Parkflächen, die für alle Arten von Straßenfahrzeugen zugelassen sind
3	Straßenablauf nach Regelblatt 401 bzw. 402 mit Aufsatz DIN 19583 – 500 x 500 A3 C 250	401/3 oder 402/3	Bordrinnenbereich von Fußgängerstraßen
			Fußgängerzonen
			Fahrradwege
			Bordrinnenbereich von Fußgängerüberwegen (auch bei vorhandenem Busverkehr)
4	Straßenablauf nach Regelblatt 401 bzw. 402 mit Aufsatz nach Bild 4, Ausführungsvariante 4	401/4 oder 402/4	Im Gehweg unmittelbar an einer Bordkante aus Bordsteinen mit Anlaufläche (schräge Bordsteine) <sup>c)</sup>
5	Straßenablauf nach Regelblatt 401 bzw. 402 mit Aufsatz nach Bild 4, Ausführungsvariante 5	401/5 oder 402/5	Im Gehweg unmittelbar an einer Bordkante aus Bordsteinen ohne Anlaufläche (gerade Bordsteine) <sup>c)</sup>
6	Straßenablauf nach Regelblatt 401 bzw. 402 mit Aufsatz und Auflageplatte nach Bild 4, Ausführungsvariante 6	401/6 oder 402/6	Im Gehweg unmittelbar an einer Bordkante aus Kasseler Sonder- bordsteinen <sup>d)</sup>

Tabelle 2 (fortgesetzt)

Ausführungs- variante	Benennung oder Normbezeichnung	Kurzbezeichnung für die Bauentwürfe <sup>a)</sup>	Anwendungsbereich gemäß DIN EN 124
7	Straßenablauf nach Regelblatt 401 bzw. 402 mit Aufsatz und Auflageplatte nach Bild 4, Ausführungsvariante 7	401/7 oder 402/7	Im Gehweg unmittelbar an einer Bordkante aus Kasseler Sonder- bordsteinen <sup>d)</sup>
<p>a) Um den gewünschten Wettbewerb im Einzelfall zu gewährleisten, hat sich herausgestellt, dass es notwendig ist die <u>beiden</u> gleichwertigen Straßenabläufe in der Tabelle über Schächte und Straßenabläufe auf der Bauentwurfszeichnung aufzuführen.</p> <p>b) In Sonderfällen können auch Straßenabläufe der Ausführungsvariante 2 zur Anwendung kommen.</p> <p>c) Der Einbau von Straßenabläufen mit Seiteneinlass im Gehweg anstelle von Straßenabläufen mit Rostaufsatz im Bordrinnenbereich ist in Bereichen mit erheblicher Verkehrsbelastung empfohlen. Beispielsweise in stark frequentierten Bushaltestellen sowie in Straßen mit Fahrstreifen/Busspuren, die so schmal sind, dass auch der Bordrinnenbereich von Fahrzeugen überfahren wird. Erfahrungsgemäß halten Aufsätze nach den Ausführungsvarianten 1 – 3 solchen Belastungen auf Dauer nicht Stand. Die Verwendung von Aufsätzen nach den Ausführungsvarianten 4 und 5 ist mit dem Tiefbauamt und dem Kanalnetzbetreiber im Einzelfall abzustimmen. Insbesondere bei größeren Instandsetzungen/Reparaturen der Fahrbahndecken in Busspuren einschließlich Haltestellen sollte der Austausch vorhandener Straßenabläufe durch Straßenabläufe mit Seiteneinlass unter Voraussetzung der Mittelverfügbarkeit hohe Priorität haben. Aufgrund ihrer Abmessungen sind Aufsätze nach den Ausführungsvarianten 4 und 5 für die Instandsetzung von Abläufen mit Seiteneinlass nach den nicht mehr gültigen Regelblättern der Berliner Wasserbetriebe aus den Jahren 1934 – 1954 nicht ohne weiteres geeignet. Die Ausführungsvariante 4 ist bedingt an Bushaltestellen mit dem barrierefreien Eurobord einsetzbar (dies ist im Einzelfall mit der BVG zu klären).</p> <p>d) Werden Haltestellen mit dem Kasseler Sonderbord barrierefrei umgebaut, ist in Abstimmung zwischen der BVG, dem Bezirksamt und den Berliner Wasserbetrieben zu entscheiden, wie mit eventuellen Straßenabläufen im Haltestellenbereich zu verfahren ist. Die Straßenabläufe können in den Gehweg versetzt werden und mit einem Aufsatz mit Seiteneinlauf passend zum Kasseler Sonderbord ausgestattet werden. Die Straßenabläufe können aber auch im Bordrinnenbereich verbleiben, wobei je nach Lage der neuen Bordkante auch hier eine Umsetzung des Straßenablaufes innerhalb des Bordrinnenbereiches meist erforderlich wird. Der herkömmliche Aufsatz kann jedoch weiterhin verwendet werden. Bei dem Einbau von Aufsätzen mit Seiteneinlass passend zum Kasseler Sonderbord ist unmittelbar rechts und links vom Aufsatz ein Kasseler Bordstein mit Aussparung zu verwenden. Die Aussparung ist aufgrund der besonderen Auflageplatte unterhalb des Aufsatzes erforderlich. Bordkanten mit der passenden Aussparung sind beim Hersteller des Kasseler Sonderbordes, Profilbeton GmbH vorrätig.</p>			

## 6 Normative Verweisungen

Die folgenden Dokumente, die in diesem Dokument teilweise oder als Ganzes zitiert werden, sind für die Anwendung dieses Dokuments erforderlich. Bei datierten Verweisungen gilt nur die in Bezug genommene Ausgabe. Bei undatierten Verweisungen gilt die letzte Ausgabe des in Bezug genommenen Dokuments (einschließlich aller Änderungen).

DIN 1045-2, *Tragwerke aus Beton, Stahlbeton und Spannbeton – Teil 2: Beton – Festlegung, Eigenschaften, Herstellung und Konformität*

DIN 4052-1, *Betonteile und Eimer für Straßenabläufe – Teil 1: Allgemeine Anforderungen und Einbau*

DIN 4052-4, *Betonteile und Eimer für Straßenabläufe – Teil 4: Eimer*

DIN V 18580, *Mauermörtel mit besonderen Eigenschaften*



- DIN 19571-1, *Aufsätze 500 x 500 für Abläufe, Klasse C 250, rinnenförmig – Teil 1: Zusammenstellung*
- DIN 19583-1, *Aufsätze 500 x 500 für Straßenabläufe Klasse C 250 und D 400 – Teil 1: Zusammenstellung*
- DIN 19850-1, *Faserzement-Rohre und -Formstücke für Abwasserkanäle – Teil 1: Maße von Rohren, Abzweigen und Bogen*
- DIN EN 124, *Aufsätze und Abdeckungen für Verkehrsflächen – Baugrundsätze, Prüfungen, Kennzeichnung, Güteüberwachung*
- DIN EN 206-1, *Beton – Teil 1: Festlegung, Eigenschaften, Herstellung und Konformität*
- DIN EN 295-1, *Steinzeugrohre und Formstücke sowie Rohrverbindungen für Abwasserleitungen und -kanäle – Teil 1: Anforderungen*
- DIN EN 588-1, *Faserzementrohre für Abwasserleitungen und -kanäle – Teil 1: Rohre, Rohrverbindungen und Formstücke für Freispiegelleitungen*
- DIN EN 998-2, *Festigungen für Mörtel im Mauerwerksbau – Teil 2: Mauermörtel*
- DIN EN 1610, *Verlegung und Prüfung von Abwasserleitungen und -kanälen*
- DWA-A 139, *Einbau und Prüfung von Abwasserleitungen und -kanäle*
- WN/Rgbl. 110, *Bauteile aus Beton und Stahlbeton*
- Regelblatt 402, *Straßenablauf mit Schlammraum aus PE 100 Rohren und Betonfertigteilen*
- Regelblatt 411, *Straßenablauf mit Schlammraum und Vorablauf aus Faserzementrohren und Betonfertigteilen*
- Regelblatt 412, *Straßenablauf mit Schlammraum und Vorablauf aus PE 100 Rohren und Betonfertigteilen*

## **Erläuterungen**

Die im Regelblatt 401 und 411 für Straßenabläufe verwendeten Faserzementrohre werden in Anlehnung an DIN 19850-1 und DIN EN 588-1 hergestellt. Die Übereinstimmung mit den vorgenannten Normen wird regelmäßig durch die Berliner Wasserbetriebe geprüft.

Die Roste der Ausführungsvariante 3 sind aufgrund der schmalen Schlitz für Fußgängerstraßen und -zonen geeignet.

Anstelle der Aufsätze nach DIN 19583 können in Sonderfällen auch rinnenförmige Aufsätze nach DIN 19571 verwendet werden:

Der Aufsatz DIN 19571 – 500 x 500 A1 C 250 entspricht dem Anwendungsbereich der Ausführungsvariante 1.

Der Aufsatz DIN 19571 – 500 x 500 A2 C 250 entspricht dem Anwendungsbereich der Ausführungsvariante 3.

Rinnenförmige Aufsätze entsprechend dem Anwendungsbereich der Ausführungsvariante 2 sind nicht genormt und sollten daher nicht verwendet werden.

Aufsätze mit Seiteneinlass passend zum Kasseler Sonderbord (Ausführungsvariante 6 und 7):

Um den Instandsetzungsbedarf für Straßenabläufe innerhalb von stark frequentierten Bushaltestellen zu reduzieren, besteht immer öfter der Wunsch, die Straßenabläufe in den Gehweg zu versetzen und mit einem Seiteneinlass zu versehen. Gleichzeitig werden immer mehr Bushaltestellen barrierefrei umgebaut durch den Einsatz des so genannten Kasseler Sonderbordes.

Damit die Verwendung von Straßenabläufen mit Seiteneinlass auch innerhalb von diesen barrierefreien Bushaltestellen möglich wird, wurde ein neuer Aufsatz einschl. Auflageplatte mit Seiteneinlass für die Straßenabläufe nach den Regelblättern 400 ff passend zum Kasseler Sonderbord entwickelt. Der Aufsatz wird sowohl in 160 mm als auch in 180 mm Bauhöhe hergestellt.

Der neue Aufsatz wird von der Firma MeierGuss GmbH & Co. KG und die Auflageplatte vom Hersteller des Kasseler Sonderbordes, Profilbeton GmbH hergestellt. Die Entwicklung erfolgte in Abstimmung mit den Berliner Verkehrsbetrieben und der Senatsverwaltung von Berlin, unter Federführung der Berliner Wasserbetriebe.