

Klassifikation: Armaturen Zubehör

Schlagwörter: Hinweiskappe, Schutzkappe, Gummikappe, Armaturenstellung

1 Anwendungsbereich

Die vorliegende Werknorm gilt für Hinweiskappen zur Kennzeichnung von Armaturenstellungen für die in Tabelle 1 dargestellten Anwendungsbereiche.

2 Änderungen

Gegenüber WN 153: Februar 2006 wurden folgende Änderungen vorgenommen:

- a) Redaktionelle Änderungen zwecks Veröffentlichung im Internet.

3 Frühere Ausgaben

V 241: 03.1976

WA 241: 06.1986, 01.1992

WN 241: 03.1992, 04.1998

Skz 153: 02.1976

WA 153: 07.1986

WN 153: 10.1988, 02.2006

4 Anforderungen

Maße in mm

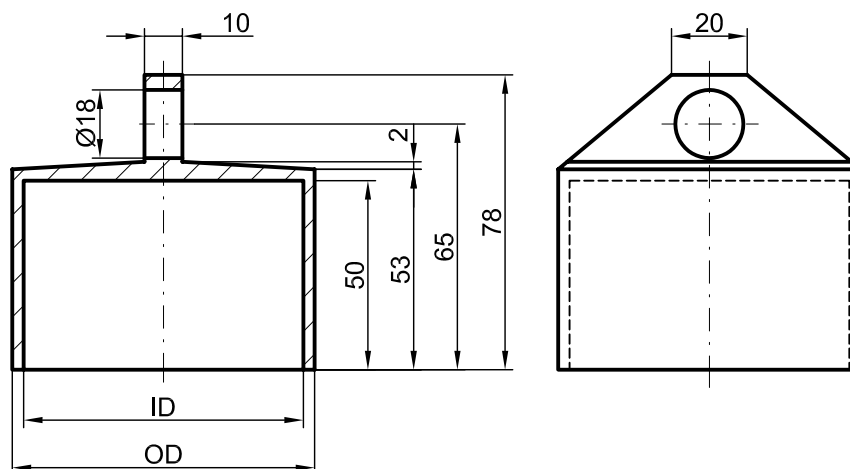


Bild 1 – Hinweiskappe
(Prinzipskizze)

Fortsetzung Seite 2

Tabelle 1 – Maße, Ausführung

Benennung/Kurzbezeichnung	ID [mm]	OD [mm]	Anwendungsbereich	Werkstoff
Hinweiskappe – WN 153 – grau – groß	74	80	Achtung Sperrung!	Neopren ^{a)}
Hinweiskappe – WN 153 – schwarz	74	80	Achtung Entleerung!	Neopren ^{a)}
Hinweiskappe – WN 153 – weiß	74	80	Gedrosselte Armatur!	Neopren ^{a)}
Hinweiskappe – WN 153 – rot	74	80	Zonentrennung! ^{b)}	Neopren ^{a)}
Hinweiskappe – WN 153 – hellgrün ^{c)}	55	61	Befristete Schließung!	Neopren ^{a)}
Hinweiskappe – WN 153 – grau – klein ^{d)}	55	61	Achtung Sperrung!	Neopren ^{a)}

a) Elastomer, Härte (70 ±5) Shore A nach DIN ISO 7619-1

b) Trennung zwischen Hoch- und Tiefstadt bzw. Trennung zwischen druckerhöhtem und Normalnetz

c) Verwendung hauptsächlich durch das Kundenmanagement
Anwendung bei Zahlungsrückständen usw.

d) Neuer Anwendungsbereich als Hinweiskappe zur Kennzeichnung von Armaturenstellungen für eine Sperrung bei engen Platzverhältnissen in Straßenkappen für Anbohrarmaturen.
Bisherige Anwendung als Schutzkappe für Entlüftungsrohr entfällt, da Öffnung des Entlüftungsrohres z. B. durch Blindstopfen geschützt wird.

5 Bestellangaben

Kurzbezeichnung einer Hinweiskappe: z. B. grau – groß, für den Anwendungsbereich: Achtung Sperrung!
nach dieser Werknorm:

Hinweiskappe – WN 153 – grau – groß

6 Normative Verweisungen

Die folgenden Dokumente, die in diesem Dokument teilweise oder als Ganzes zitiert werden, sind für die Anwendung dieses Dokuments erforderlich. Bei datierten Verweisungen gilt nur die in Bezug genommene Ausgabe. Bei undatierten Verweisungen gilt die letzte Ausgabe des in Bezug genommenen Dokuments (einschließlich aller Änderungen).

DIN ISO 7619-1, *Elastomere oder thermoplastische Elastomere - Bestimmung der Eindringhärte - Teil 1: Durometer-Verfahren (Shore-Härte)*