

**Deckelhaken zum Öffnen von Straßenkappen****WN 159**

Sachgebiet: Schlüssel

Schlagwörter: Deckelhaken, Schlüssel, Straßenkappe

1 Anwendungsbereich

Die vorliegende Werknorm gilt für die Herstellung von Deckelhaken zum Öffnen von Straßenkappen.

2 Änderungen

Gegenüber SKZ 159: Oktober 1976 wurden folgende Änderungen vorgenommen:

- a) Maß an der Deckelhakenspitze hinzugefügt;
- b) Angaben zu Werkstoff, Korrosionsschutz, Verarbeitung sowie Schweißnaht aktualisiert;
- c) Titel sowie Skz in WN geändert und Werknorm redaktionell überarbeitet.

3 Frühere Ausgaben

SKZ 159: 10.1976

4 Normative Verweisungen

Die folgenden zitierten Dokumente sind für die Anwendung dieses Dokuments erforderlich. Bei datierten Verweisungen gilt nur die in Bezug genommene Ausgabe. Bei undatierten Verweisungen gilt die letzte Ausgabe des in Bezug genommenen Dokuments (einschließlich aller Änderungen).

DIN EN 10083-2, *Vergütungsstähle – Teil 2: Technische Lieferbedingungen für unlegierte Stähle*

DIN EN 10278, *Maße und Grenzabmaße von Blankstahlerzeugnissen*

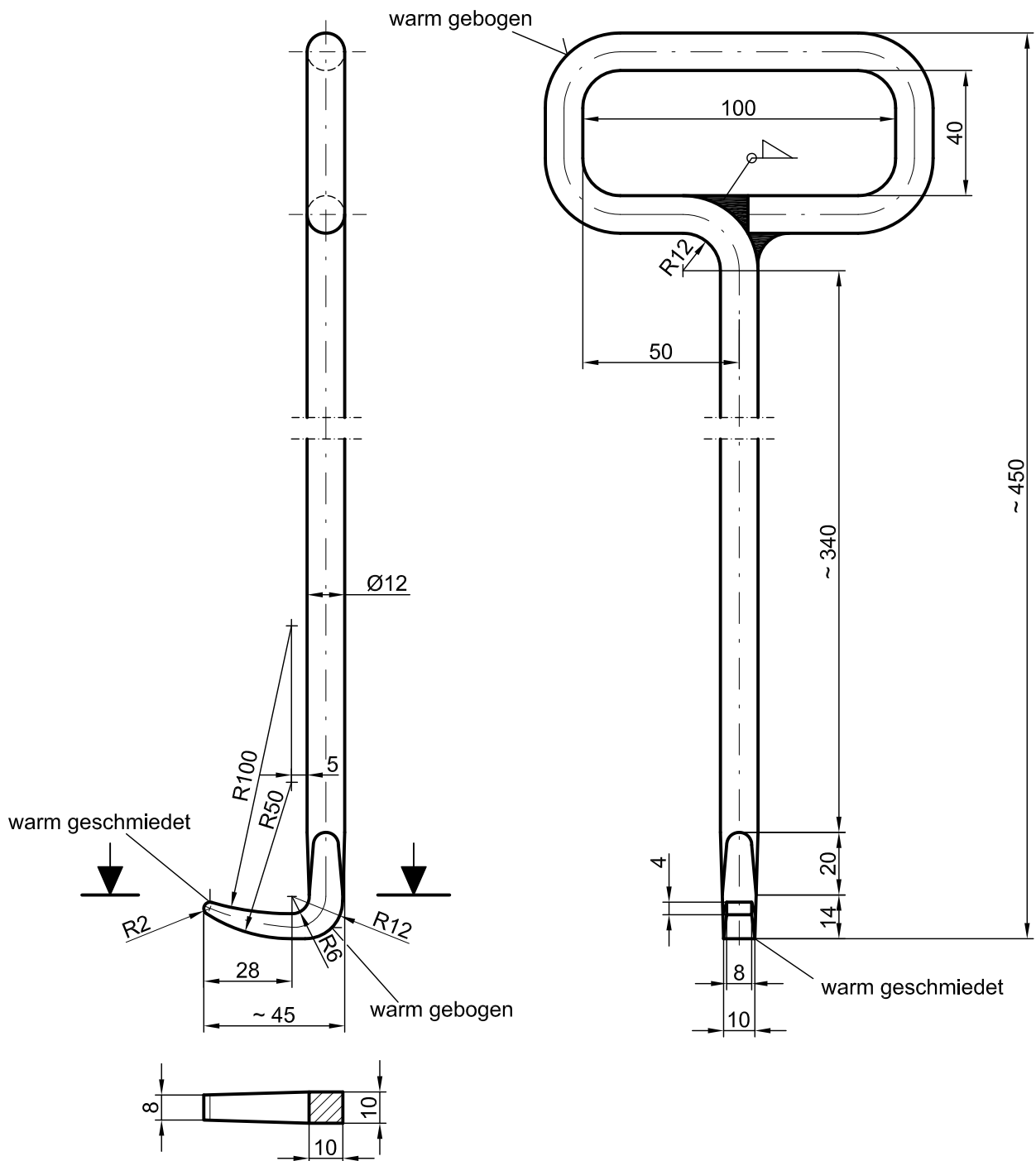
WN 500/Rgbl. 50, *Schweiß- und Lötarbeiten an Rohrleitungen, Behältern und Baugruppen aus metallischen Werkstoffen und Kunststoffen*

Fortsetzung Seite 2

Berliner Wasserbetriebe

5 Anforderungen

Maße in mm



- Halbzeug: Rd 12 nach DIN EN 10278 gestreckte Länge ca. 700 mm
- Werkstoff: Vergütungsstahl mit einer Streckgrenze ≥ 490 MPa, z. B. C45 nach DIN EN 10083-2
- Korrosionsschutz: allseitig abriebfester Korrosionsschutz, z. B. Zinkspray

Bild 1 – Deckelhaken
(Prinzipskizze)