

Klassifikation: WZ-Anlagen-Zubehör

1 Anwendungsbereich

Diese Werknorm gilt für Verteiler (Bauteilbetriebsdruck PFA 10), die in Parallel-Haus-Wasserzähler-Anlagen Q_3 16 m³/h und Q_3 10 m³/h nach WN 272 für Anschlussleitungen DN 80 bzw. WN 273 für Anschlussleitungen DN 100 aus duktilem Gusseisen im Trinkwasserdruckrohrnetz der Berliner Wasserbetriebe für erdverlegte Rohrleitungen zum Einsatz kommen.

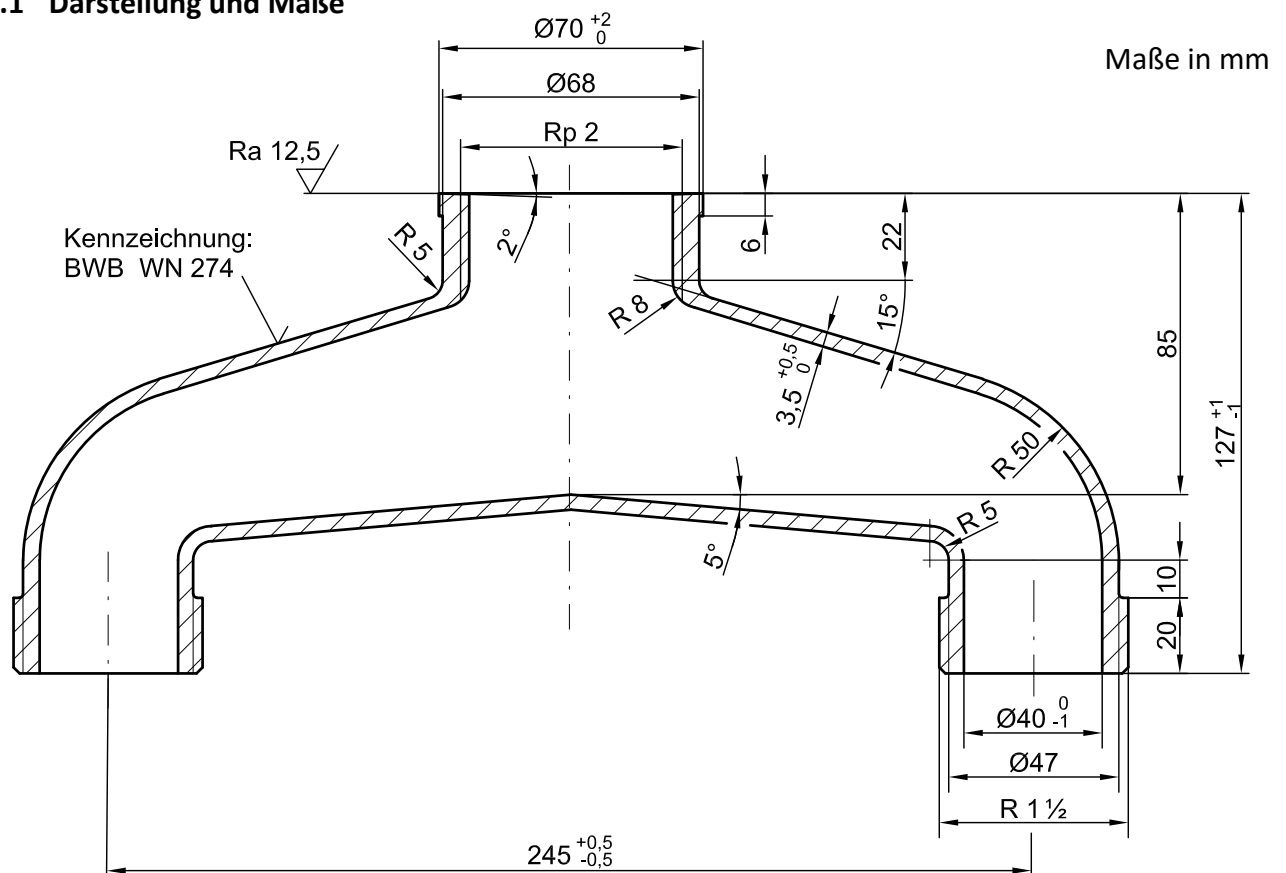
2 Änderungen

Gegenüber WN 274:1999-07 wurden folgende Änderungen vorgenommen:

- Überarbeitung der Werkstoffanforderungen hinsichtlich der hygienischen Beurteilung bei Kontakt mit Trinkwasser – Anpassung an die Metall-Bewertungsgrundlage – Leitlinie des Umweltbundesamtes;
- Bestellangaben aktualisiert, WN vollständig redaktionell überarbeitet.

3 Frühere Ausgaben

WN 274: 1999-07

4 Anforderungen**4.1 Darstellung und Maße****Bild 1 – Verteiler (Prinzipskizze)**

Gesamtumfang 3 Seiten

4.2 Werkstoffe

Kupferlegierung nach DIN EN 1982: CuSn5Zn5Pb2-C (CC499K) entsprechend den hygienischen Anforderungen an metallene Werkstoffe nach DIN 50930-6

Alle mit dem Trinkwasser bestimmungsgemäß in Berührung kommenden Kupfer und Kupferlegierungen (Messing/Bronze/Rotguss) müssen der Bewertungsgrundlage des Umweltbundesamtes für metallene Werkstoffe im Kontakt mit Trinkwasser (Metall-Bewertungsgrundlage) entsprechen.

Rohrgewinde nach DIN EN 10226-1

Allgemeintoleranzen: DIN ISO 2768-1-c

5 Kennzeichnung

Die Verteiler für Parallel – Haus – Wasserzähleranlagen sind leserlich und dauerhaft mit einer integralen Kennzeichnung (z. B. eingegossen) nach DIN EN 19 bzw. mittels Thermotransferdruck auf einem permanent haftenden Kunststoffetikett (Mit Farbe aufgebraute Kennzeichnungen oder Papieraufkleber sind unzulässig!) mit der Angabe – **BWB WN 274** – zu kennzeichnen.

6 Bestellangaben

Bestellangabe für Verteiler für Parallel – Haus – Wasserzähleranlagen:

Verteiler für Parallel-Haus-WZ-Anlage

2" x 1 1/2" – PFA 10

Werkstoff: CuSn5Zn5Pb2-C (CC499K) nach DIN EN 1982, DIN 50930-6 und Metall-Bewertungsgrundlage des Umweltbundesamtes

Kennzeichnung nach Punkt 5 dieser Werknorm

Kurztext: **Verteiler 2" x 1 1/2" RG – WN 274**

7 Normative Verweisungen

Die folgenden Dokumente, die in diesem Dokument teilweise oder als Ganzes zitiert werden, sind für die Anwendung dieses Dokuments erforderlich. Bei datierten Verweisungen gilt nur die in Bezug genommene Ausgabe. Bei undatierten Verweisungen gilt die letzte Ausgabe des in Bezug genommenen Dokuments (einschließlich aller Änderungen).

DIN 50930-6, *Korrosion der Metalle – Korrosion metallener Werkstoffe im Innern von Rohrleitungen bei Korrosionsbelastung durch Wässer – Bewertungsverfahren und Anforderungen hinsichtlich der Eignung in Kontakt mit Trinkwasser*

DIN EN 1982, *Kupfer und Kupferlegierungen – Blockmetalle und Gussstücke*

DIN EN 10226-1, *Rohrgewinde für im Gewinde dichtende Verbindungen – Teil 1: Kegelige Außengewinde und zylindrische Innengewinde – Maße, Toleranzen und Bezeichnung*

DIN ISO 2768-1, *Allgemeintoleranzen – Toleranzen für Längen- und Winkelmaße ohne einzelne Toleranzeintragung*

WN 272, Parallel-Haus-Wasserzähler-Anlage Q_3 16 m³/h und Q_3 10 m³/h für Anschlussleitung DN 80 aus duktilem Gusseisen

WN 273, Parallel-Haus-Wasserzähler-Anlage Q_3 16 m³/h und Q_3 10 m³/h für Anschlussleitung DN 100 aus duktilem Gusseisen

Metall-Bewertungsgrundlage, Bewertungsgrundlage des Umweltbundesamtes für metallene Werkstoffe im Kontakt mit Trinkwasser

Unterschrift: (gez. Ines Milde-Reichert)	Unterschrift: (gez. Kirsten Jørgensen)	Freigabe Datum: 28.02.2020 Unterschrift: (gez. Andrej Heilmann)
---	---	---